



- ▶RSG Ex 1500 A (**) 7 360 ...
- ▶RSG Ex 1500 B (**) 7 360 ...
- ▶RSG 1500 A (**) 7 360 ...
- ▶RSG 1500 B (**) 7 360 ...
- ▶RDG 1500 A (**) 7 360 ...
- ▶RDG 1500 B (**) 7 360 ...



CE EN ISO 12100:2010
 EN 55014-1:2006 + A1:2009 + A2:2011
 EN 55014-2:2015
 EN 61000-3-2:2014
 EN 61000-3-11:2000
 2011/65/EU, 2006/42/EG, 2014/30/EU

[Signature]
 i. V. A. Gansen
 Director of Product
 Development

[Signature]
 i. V. Dr. Schreiber
 Head of Development/
 Electronics and Drives

Schwäbisch Gmünd-Bargau, 13.02.2018

FEIN Service

C. & E. Fein GmbH
 Hans-Fein-Straße 81
 D-73529 Schwäbisch Gmünd-Bargau

www.fein.com

© C. & E. Fein GmbH. Printed in Germany. Abbildungen unverbindlich. Technische Änderungen vorbehalten. 3 41 01 261 06 0 BY 2018.04 DE.



**Deutsch**

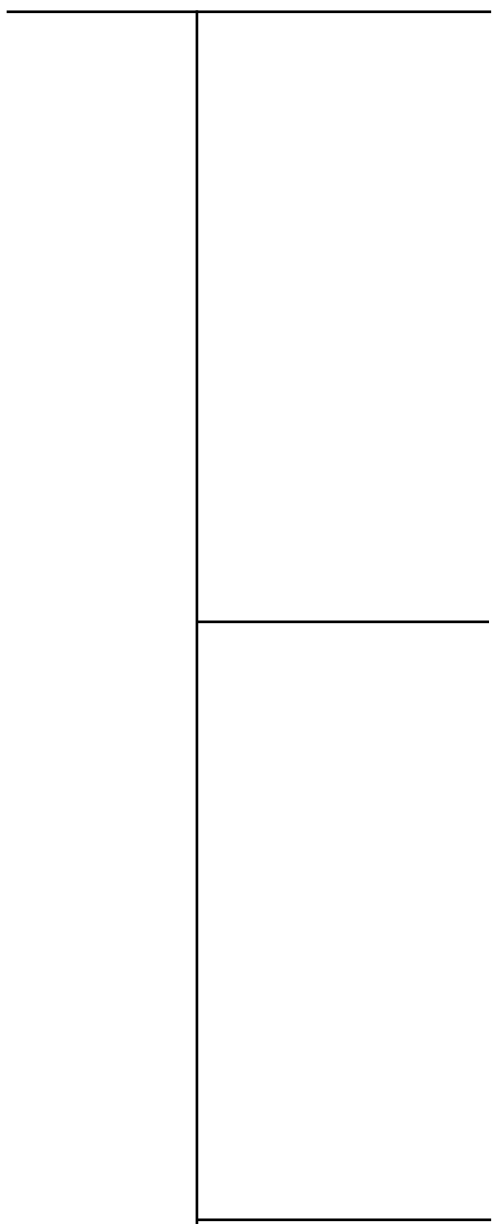
Technische Daten.....	5
Bestimmung der Rohrfräsmaschine.....	5
Auf einen Blick.....	5
Zu Ihrer Sicherheit.....	5
Funktionsweise (siehe Bild A).....	7
Vor der Inbetriebnahme.....	7
Inbetriebnahme.....	8
Bedienen.....	8
Warten und Reparieren.....	10
Störungsbeseitigung (Bauart RSG (**)) und RSG Ex (**)).....	12
Störungsbeseitigung (Bauart RDG (**)).....	13
Wartungseinheit.....	14
Gewährleistung.....	15
Fräswerkzeuge und Zubehör.....	15
Ersatzteile.....	17



English

Specifications.....	18
Intended use of the pipe milling machine.....	18
At a glance.....	18
For your safety.....	18
Method of functioning (see Fig. A).....	20
Before putting into operation.....	20
Putting into operation.....	21
Handling.....	21
Maintenance and repairs.....	23
Troubleshooting (type RSG (**)) and RSG Ex (**)).....	25
Troubleshooting (type RDG (**)).....	26
Maintenance unit.....	26
Guarantee.....	27
Milling tools and accessories.....	27
Spare parts.....	29



France

Caractéristiques techniques.....	30
Conception des fraiseuses pour tubes.....	30
Vue générale.....	30
Pour votre sécurité.....	31
Principe de fonctionnement (voir figure A).....	32
Avant la mise en service.....	32
Mise en service.....	33
Utilisation.....	33
Entretien et réparation.....	35
Elimination de perturbations (versions RSG (**)) et RSG Ex (**)).....	37
Elimination des perturbations (version RDG (**)).....	38
Unité d'entretien.....	39
Garantie.....	40
Outils de fraisage et accessoires.....	40
Pièces de rechange.....	42


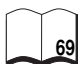


Italiano  


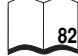
- Dati tecnici..... 43
- Uso previsto per le fresatrici per tubi..... 43
- Guida rapida. 43
- Per la Vostra sicurezza. 43
- Modo di funzionamento (vedi figura A). 45
- Prima della messa in funzione. 45
- Messa in funzione. 45
- Uso. 46
- Manutenzione e riparazione. 48
- Eliminazione dei guasti
(modello RSG (**) e RSG Ex (**))..... 50
- Eliminazione dei guasti (modello RDG (**))..... 51
- Gruppo condizionatore..... 52
- Garanzia. 53
- Utensili per fresare ed accessori. 53
- Parti di ricambio..... 55

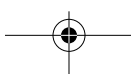
Espanol  

- Datos técnicos..... 56
- Utilización reglamentaria de fresadoras de tubos. 56
- De una ojeada. 56
- Para su seguridad. 56
- Modo de funcionamiento (siehe figura A). 58
- Antes de la puesta en funcionamiento..... 58
- Puesta en marcha..... 59
- Manejo..... 59
- Mantenimiento y reparación..... 61
- Eliminación de fallos (tipos RSG (**) y RSG Ex (**)).. 63
- Eliminación de fallos (ejecución RDG (**))..... 64
- Unidad de tratamiento..... 65
- Garantía..... 66
- Fresas y accesorios. 66
- Piezas de ricambio..... 68

На русском языке  

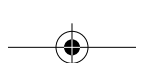
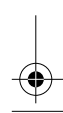
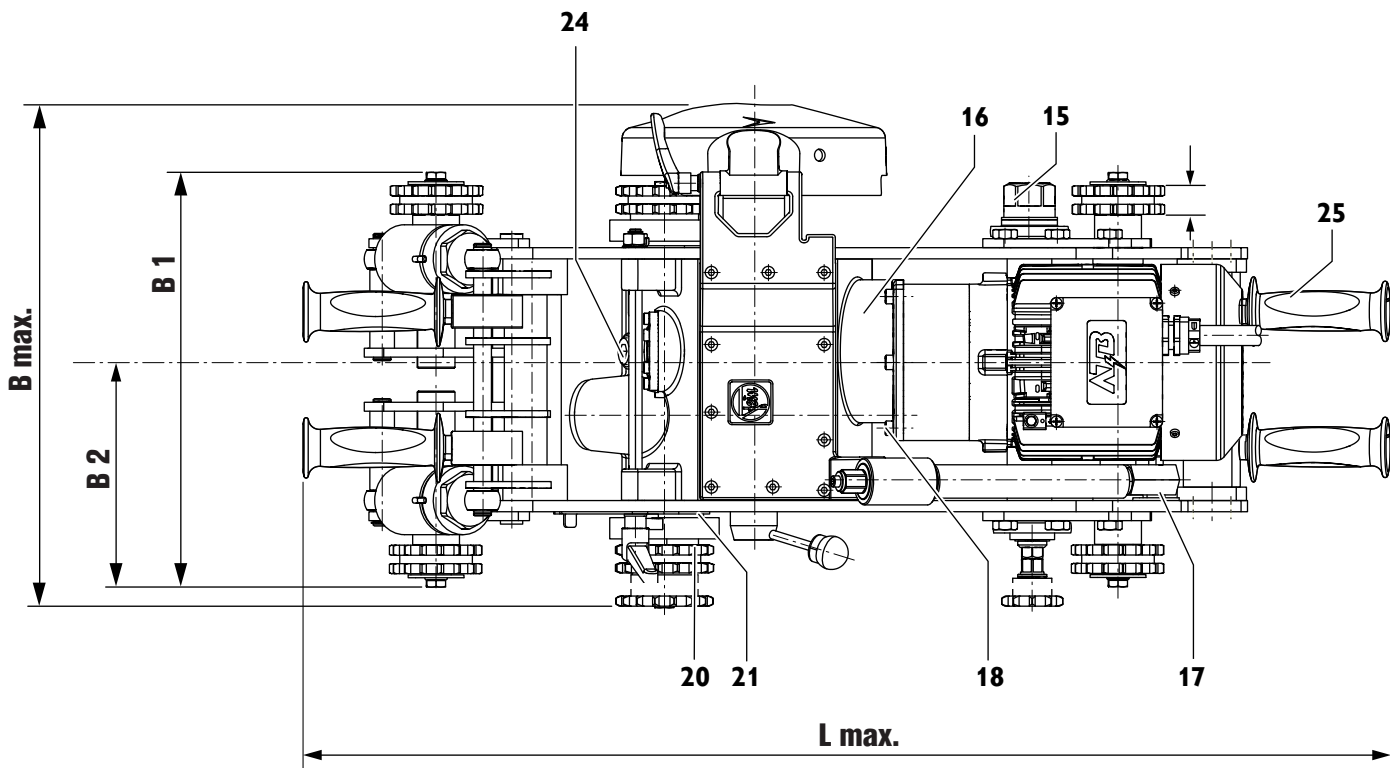
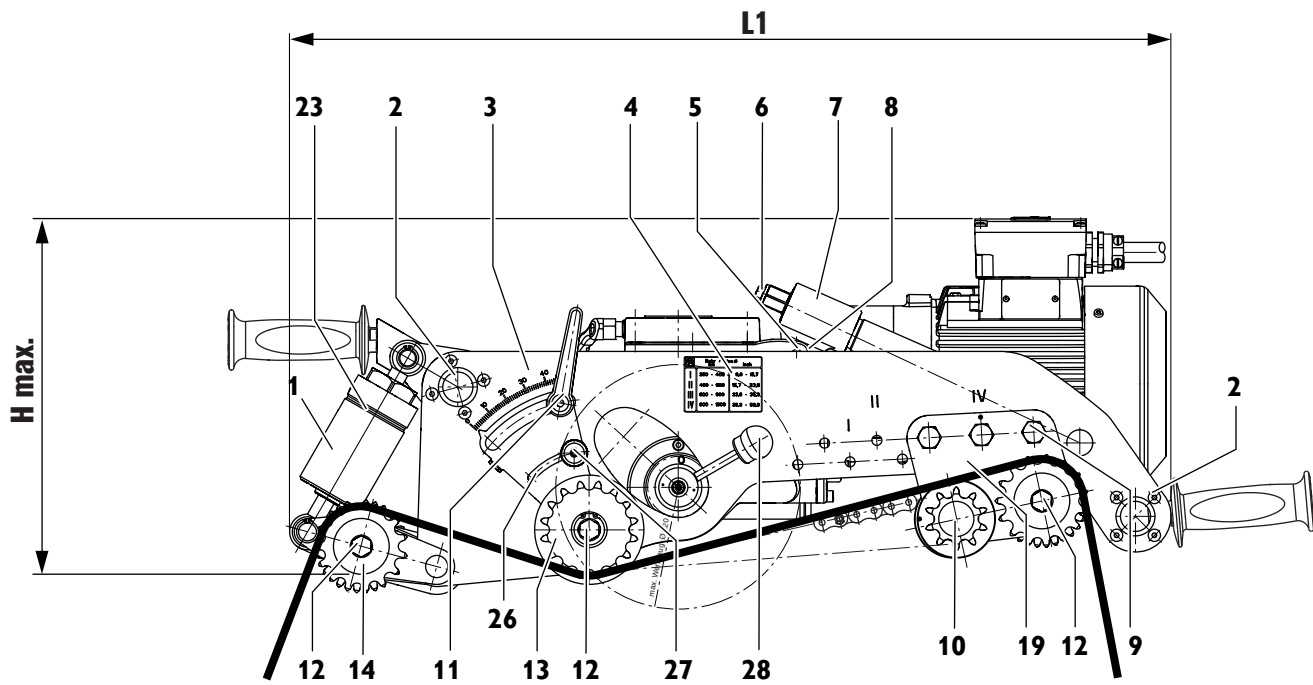
- Технические данные..... 69
- Назначение трубофрезерной машины. 69
- Краткий обзор. 69
- Для Вашей безопасности. 70
- Принцип действия (см. рис. А). 71
- До начала работы. 71
- Введение машины в эксплуатацию..... 72
- Обращение с машиной. 72
- Техобслуживание и ремонт..... 75
- Устранение неисправностей (тип RSG (**) и RSG Ex (**))..... 76
- Устранение неисправностей (тип RDG (**))..... 77
- Блок воздухоподготовки. 78
- Гарантия. 79
- Фрезерный инструмент и принадлежности..... 79
- Запчасти 81





A




Originalbetriebsanleitung.**Technische Daten.****Elektro-Rohrfräsmaschine:**

Bestellnummer	7 360 ...	7 360 ...
Bauart*	RSG Ex 1500 A (**)	RSG Ex 1500 B (**)
Bestellnummer	7 360 ...	7 360 ...
Bauart	RSG 1500 A (**)	RSG 1500 B (**)
Spannung (U)	400 V	
Frequenz (f)	50 Hz	
Netzanschlussart	3 ~ (Drehstrom)	
Leerlaufdrehzahl (n ₀)		
Motor	2860/min ⁻¹	
Schneidwerkzeuge	35/min ⁻¹	70/min ⁻¹
Vorschub (f)	40 mm/min	80 mm/min
Bemessungsleistung (P)	1500 W	
Länge des Netzkabels (mit Stecker)		
RSG Ex 1500 A/B (**)	2 x 20 m	
RSG 1500 A/B (**)	10 m	
Gewicht (m), ca.	73 kg	
Schutzklasse	⊕ / I	
Schutzart	IP X4	
Maße:		
max. Werkzeug-Ø	220 mm	
L _{max.}	980 mm	
H _{max.}	340 mm	
B _{max.}	450 mm	
B ₁	372 mm	
B ₂	205 mm	
L ₁	795 mm	

*Elektromotor und Zusatzschalter in explosionsgeschützter Ausführung


Der A-bewertete Geräuschpegel der Rohrfräsmaschine beträgt typischerweise: Schalldruckpegel 92 dB (A); Schallleistungspegel 105 dB (A).

 Gehörschutz tragen!

Druckluft-Rohrfräsmaschine:

Bestellnummer	7 560 ...	7 560 ...
Bauart	RDG 1500 A (**)	RDG 1500 B (**)
Luftdruck (p)	6 bar	
Luftverbrauch unter Last (Q)	72 l/s	
Leerlaufdrehzahl (n ₀)		
Motor	6000/min ⁻¹	
Schneidwerkzeuge	35/min ⁻¹	70/min ⁻¹
Vorschub (f)	40 mm/min	80 mm/min
Leistungsabgabe (P)	2000 W	
Schlauchdurchmesser	15 mm	
Gewicht (m), ca.	67 kg	
Maße:		
max. Werkzeug-Ø	220 mm	
L _{max.}	980 mm	
H _{max.}	280 mm	
B _{max.}	450 mm	
B ₁	372 mm	
B ₂	205 mm	
L ₁	795 mm	

Der A-bewertete Geräuschpegel der Rohrfräsmaschine beträgt typischerweise: Schalldruckpegel 103 dB (A); Schallleistungspegel 116 dB (A).

 Gehörschutz tragen!

Messwerte ermittelt nach EN 62 841.

Bestimmung der Rohrfräsmaschinen.

Die Rohrfräsmaschine ist bestimmt zum Trennen von freiliegenden Rohrstücken und verlegten Rohrleitungen in ausreichender Stabilität aus Stahl oder Guss sowie zum Anfasen von Rohrenden vor dem Schweißen auf den Baustellen und im Freien. Die Rohrfräse ist bestimmt für Spezialfirmen zur Bedienung von Spezialisten für nicht dauerhaften alltäglichen Einsatz.

EG-Richtlinie 94/9EG ATEX (Atmosphères Explosibles)

Wir weisen darauf hin, dass die Fein Rohrfräsmaschinen vom Typ RDG (**)/RSG (**)/RSG Ex (**)) nicht für die Verwendung in explosionsgefährdeten Bereichen zugelassen sind und deshalb für diese Rohrfräsmaschinen keine EG-Baumusterprüfbescheinigungen entsprechend Richtlinie 94/9EG existieren.

(Bei der Rohrfräsmaschine RSG Ex (**)) werden mit dem Elektromotor und dem Zusatzschalter lediglich zwei ATEX-konforme Komponenten eingebaut.)

Die ATEX-Richtlinie gilt nur im EG-Raum.

Auf einen Blick.

- 1 Spanneinrichtung
- 2 Befestigungsschraube für Seitenplatte
- 3 Seitenplatte
- 4 Hinweis
- 5 Bolzen
- 6 Gewindespindel
- 7 Zustelleinrichtung
- 8 Zylinderschraube für Zustelleinrichtung
- 9 Passschraube
- 10 Laufachse
- 11 Klemmhebel
- 12 Sechskantschraube
- 13 Scheibe
- 14 Spannachse
- 15 Mutter
- 16 Werkzeugspindelstock
- 17 Rohrmutter
- 18 Befestigungsschraube für Motor
- 19 Lasche
- 20 Kettenrad
- 21 Transportwelle
- 22 Sicherungsring
- 23 Stift
- 24 Verschlusschraube Werkzeugspindelstock
- 25 Tragegriff
- 26 Tiefenskala
- 27 Rändelmutter
- 28 Vorschubschalthebel
- 29 Seckskant Kettenspanner
- 30 Scheibe Kettenspanner
- 31 Sicherungsschrauben Kettenspanner

Zu Ihrer Sicherheit.



Vor Gebrauch der Rohrfräsmaschine lesen und danach handeln:

diese Betriebsanleitung,

die einschlägigen nationalen Arbeitsschutzbestimmungen.

Diese Betriebsanleitung ist zum späteren Gebrauch aufzubewahren und bei einer Weitergabe oder Veräußerung der Rohrfräsmaschine beizulegen.

Allgemeine Sicherheitshinweise.

ACHTUNG! Sämtliche nachstehend aufgeführte Anweisungen lesen. Fehler, die durch Nichteinhaltung der nachstehend aufgeführten Anweisungen passieren, können elektrischen Schlag, Brand und/oder schwere Verletzungen verursachen. Der nachfolgend verwendete Begriff „Rohrfräsmaschine“ bezieht sich auf die netzbetriebene und auf die druckluftbetriebene Rohrfräsmaschine.

1. Arbeitsplatz.

- Halten Sie Ihren Arbeitsbereich sauber, trocken und aufgeräumt. Unordnung und schlechte Lichtverhältnisse können zu Unfällen führen.
- Sichern Sie den Arbeitsbereich ab! Halten Sie Kinder und andere Personen während der Benutzung der Rohrfräsmaschine fern. Bei Ablenkung können Sie die Kontrolle über die Rohrfräsmaschine verlieren.

2. Elektrische Sicherheit.

- Der elektrische Anschluss darf in keiner Weise verändert werden.
- Anschlussleitung vor Hitze, Öl, scharfen Kanten oder sich bewegenden Teilen schützen. Beschädigte oder verwickelte Anschlussleitungen erhöhen das Risiko eines elektrischen Schlages.
- Schützen Sie die elektrischen Leitungen vor Einklemmen.
- Wenn der Betrieb des Elektrowerkzeuges in feuchter Umgebung nicht vermeidbar ist, verwenden Sie einen Fehlerstromschutzschalter.** Der Einsatz eines Fehlerstromschutzschalters vermindert das Risiko eines elektrischen Schlages.

3. Sicherheit im Umgang mit Druckluft.

- Kontrollieren Sie regelmäßig die Druckluftversorgung. Schützen Sie den Schlauch vor Knicken, Verengungen, Hitze und scharfen Kanten. Ziehen Sie die Schlauchschellen fest an. Lassen Sie beschädigte Schläuche und Kupplungen sofort instand setzen. Bei schadhafter Luftversorgung kann der Druckluftschlauch herumschlagen und zu Verletzungen führen. Aufgewirbelter Staub oder Späne können Augenverletzungen verursachen.

4. Sicherheit von Personen.

- Seien Sie aufmerksam, achten Sie darauf, was Sie tun, und gehen Sie mit Vernunft an die Arbeit mit einer Rohrfräsmaschine. Benutzen Sie die Rohrfräsmaschine nicht, wenn Sie müde sind oder unter dem Einfluss von Drogen, Alkohol oder Medikamenten stehen. Ein Moment der Unachtsamkeit beim Gebrauch der Rohrfräsmaschine kann zu ernsthaften Verletzungen führen.
- Tragen Sie persönliche Schutzausrüstung. Das Tragen persönlicher Schutzausrüstung, wie Schutzbrille (immer tragen!), Staubmaske, rutschfeste Sicherheitsschuhe, Schutzhelm, Schutzhandschuhe oder Gehörschutz, je nach Einsatz der Rohrfräsmaschine, verringert das Risiko von Verletzungen.
- Vermeiden Sie eine unbeabsichtigte Inbetriebnahme. Vergewissern Sie sich, dass der Hauptschalter auf der Schaltgerätekombination, der Zusatzschalter bzw. der Kugelhahn in der Position „AUS“ ist. Stellen Sie den Vorschubschalthebel in die Pos "0" um die Vorschubbewegung abzuschalten, bevor Sie die Rohrfräsmaschine an das elektrische Netz bzw. das Druckluftnetz anschließen. Wenn Sie die Rohrfräsmaschine eingeschaltet an die Strom- bzw. Druckluftversorgung anschließen, kann dies zu Unfällen führen.

- Entfernen Sie Einstellwerkzeuge oder Schraubenschlüssel, bevor Sie die Rohrfräsmaschine einschalten. Ein Werkzeug oder Schlüssel, der sich an einem rotierenden Teil der Rohrfräsmaschine befindet, kann zu Verletzungen führen.
- Überschätzen Sie sich nicht. Vermeiden Sie eine abnormale Körperhaltung. Sorgen Sie für einen sicheren Stand und halten Sie jederzeit das Gleichgewicht. Dadurch können Sie die Rohrfräsmaschine in unerwarteten Situationen besser kontrollieren.
- Tragen Sie geeignete Kleidung. Tragen Sie keine weite Kleidung oder Schmuck. Halten Sie Haare, Kleidung und Handschuhe fern von sich bewegenden Teilen. Lockere Kleidung, Schmuck oder lange Haare können von sich bewegenden Teilen erfasst werden.
- Das manuelle Tragen oder Ausrichten muss immer von zwei Personen durchgeführt werden.
- Wiegen Sie sich nicht in falscher Sicherheit und setzen Sie sich nicht über die Sicherheitsregeln für Elektrowerkzeuge hinweg, auch wenn Sie nach vielfachem Gebrauch mit dem Elektrowerkzeug vertraut sind.** Achtloses Handeln kann binnen Sekundenbruchteilen zu schweren Verletzungen führen.

5. Anwendung.

- Überlasten Sie die Rohrfräsmaschine nicht. Verwenden Sie für Ihre Arbeit das richtige Schneidwerkzeug. Mit dem richtigen Schneidwerkzeug arbeiten Sie besser und sicherer.
- Benutzen Sie keine Rohrfräsmaschine, deren Schalter bzw. Kugelhahn defekt ist. Eine Rohrfräsmaschine, die sich nicht mehr ein- oder ausschalten lässt, ist gefährlich und muss repariert werden.
- Unterbrechen Sie die Energiezufuhr, bevor Sie Geräteeinstellungen vornehmen oder Schneidwerkzeuge wechseln. Diese Vorsichtsmaßnahme verhindert den unbeabsichtigten Anlauf der Rohrfräsmaschine.
- Lassen Sie Personen die Rohrfräsmaschine nicht benutzen, die mit dieser nicht vertraut sind oder diese Anweisungen nicht gelesen haben. Rohrfräsmaschinen sind gefährlich, wenn Sie von unerfahrenen Personen benutzt werden.
- Warten Sie die Rohrfräsmaschine regelmäßig. Untersuchen Sie die Rohrfräsmaschine auf mögliche Beschädigungen, sowie auf andere Faktoren, die den Betrieb der Rohrfräsmaschine beeinträchtigen könnten. Eine nicht intakte Rohrfräsmaschine vor dem Einsatz reparieren. Viele vermeidbare Unfälle werden durch schlecht instandgehaltene Rohrfräsmaschinen verursacht.
- Halten Sie Schneidwerkzeuge scharf und sauber. Sorgfältig gepflegte Schneidwerkzeuge mit scharfen Schneidkanten verklemmen sich weniger und sind leichter zu führen.
- Verwenden Sie die Rohrfräsmaschine, das Zubehör sowie Schneidwerkzeuge usw. entsprechend den Anweisungen in dieser Betriebsanleitung, wobei die Arbeitsbedingungen und die auszuführende Tätigkeit zu berücksichtigen sind. Die Anwendung von Rohrfräsmaschinen für andere als die vorgesehenen Tätigkeiten kann zu gefährlichen Situationen führen.
- Halten Sie Griffe und Griffflächen trocken, sauber und frei von Öl und Fett.** Rutschige Griffe und Griffflächen erlauben keine sichere Bedienung und Kontrolle des Elektrowerkzeugs in unvorhergesehenen Situationen.

6. Service

- Lassen Sie die Rohrfräse nur von qualifiziertem Fachpersonal und nur mit Original-Ersatzteilen reparieren.** Damit wird sichergestellt, dass die Sicherheit des Elektrowerkzeuges erhalten bleibt.

Spezielle Sicherheitshinweise für Rohrfräsmaschinen.

⚠ Verletzungsgefahr

Die Rohrfräsmaschine nur mit Hebezeugen oder durch zwei Personen transportieren.

Bei der Inbetriebnahme, beim Arbeiten und bei der Wartung der Rohrfräsmaschine sind die nationalen Unfallverhütungsvorschriften zu beachten.

Die Explosionsschutz-Richtlinien der Berufsgenossenschaften sind immer zu beachten!

Sorgen Sie für sicheren Stand des zu bearbeitenden Rohres. Nicht Beachtung des Hinweises kann zu ernststen Verletzungen oder zum Tod führen.

7. Elektrisch betriebene Rohrfräsmaschinen (Bauart RSG (**)).

Netzspannung und Spannungsangabe an der Rohrfräsmaschine müssen übereinstimmen.

Der Anschluss der Rohrfräsmaschine muss mit einer Sicherung von 16 A abgesichert werden.

Netzkabel und ggf. Verlängerungskabel regelmäßig überprüfen!

Die Rohrfräsmaschine nur bei ausgeschaltetem Hauptschalter an die Schaltgerätekombination anschließen.

Die Schaltgerätekombination muss vom Bediener jederzeit erreichbar sein.

8. Druckluftbetriebene Rohrfräsmaschinen (Bauart RDG (**)).

An der Rohrfräsmaschine darf ein Druck von max. 6 bar anliegen.

Die Rohrfräsmaschine nur bei geschlossenem Kugelhahn mit dem Druckluftnetz verbinden.

Funktionsweise (siehe Bild A).

Die Rohrfräsmaschine trennt und bearbeitet Rohrwände mit Hilfe spanabhebender Werkzeuge. Sie wird durch ihre Aufspanneinrichtung auf die Rohraußenseite gespannt und läuft mit selbsttätigem Arbeitsvorschub um das Rohr. Als Werkzeuge dienen Metallkreissägeblätter und Formfräser, deren Schneiden je nach Rohrwerkstoff aus HSS-Stahl oder Hartmetall bestehen.

Die Einstellung der Schnitttiefe erfolgt über den Werkzeugspindelstock (16), der in den beiden Seitenplatten (3) schwenkbar gelagert ist und durch die Gewindespindel (6) verstellt werden kann.

Die Transportwelle (21), die über die Transporträder die Arbeitsvorschubbewegung herbeiführt, wird von der Werkzeugspindel über 2 Schneckengetriebestufen angetrieben.

Die Vorschubbewegung kann mit dem Vorschubschalthebel (28) Ein und Aus geschaltet werden.

Eine Rutschkupplung schützt das Vorschubgetriebe vor Überlastung.

Die Lagerung der Werkzeugspindel ist besonders starr ausgeführt. Das ölbadgeschmierte Hauptgetriebe zum Antrieb der Werkzeugspindel besteht aus einer Planeten- und Schneckengetriebestufe.

Das Getriebe ist so dimensioniert, dass gelegentliches Festbremsen der Kette ohne Schaden ertragen werden kann. Sämtliche Getriebewellen laufen in Wälzlagern.

Der Maschinenrahmen mit den Achsen hat die Aufgabe, die aufgespannte Rohrfräsmaschine auf dem Rohr zu führen sowie die Schnitt- und Vorschubkräfte zu übertragen. Die Anpassung an den jeweiligen Rohraußendurchmesser wird durch Verstellen der Laufachse (10) erreicht. Die Aufspannketten werden aus einzelnen, untereinander gleichen Kettenstücken zusammengesetzt.

Die Zahl der benötigten Kettenstücke bzw. die Länge der Aufspannketten ist vom Rohraußendurchmesser abhängig.

Vor der Inbetriebnahme.

Vorarbeiten am zu bearbeitenden Rohr.

- Rohre, die auf dem Lagerplatz geschnitten werden sind so zu unterlegen, dass das Schneidwerkzeug nicht eingeklemmt wird.
- Bei verlegten Rohren muss auf 1 m Länge an jeder Stelle zur Grubenwand ein Abstand von mindestens 50 cm eingehalten werden, gemessen von der Rohraußenseite.
- Die Bearbeitungsfläche muss frei von Schmutz und Erde sein. Weiche Schutzüberzüge auf der Bearbeitungsfläche vorher entfernen.

- Das Schneidwerkzeug muss entsprechend dem Rohrwerkstoff, der erforderlichen Bearbeitungsform und der Kühlschmierung ausgewählt werden.

- Entfernen Sie die Schweißnähte im Bereich der Laufräder und Ketten.

Weitere Informationen erhalten Sie bei Ihrem Schmier- und Kühlmittel Lieferanten. (siehe auch Druckluftkühlschmiereinrichtung 9 12 01 002 00 4)

(Schmiermittel Sachnummer:

Schmiermittel BIOCUT 1L 3 21 32 039 00 0,

Schmiermittel BIOCUT 5L 3 21 32 040 00 0)

Vorarbeiten an der Rohrfräsmaschine (siehe Bild A).

Den Klemmhebel (11) lösen.

Den Werkzeugspindelstock (16) mit der Handkurbel (im Werkzeugkoffer) an der Zustelleinrichtung (7) hochfahren.

Die Passschrauben (9) entfernen und die Laufachse (10) nach Angaben der Tabelle (4) auf den aktuellen Rohraußendurchmesser ummontieren. Die Passschrauben (9) wieder festziehen.

Tabelle:

P	D	
	[mm]	[inch]
I	250 – 400	9,8 – 15,7
II	400 – 600	15,7 – 23,6
III	600 – 900	23,6 – 35,3
IV	900 – 1500	35,3 – 58,9

P: Position der Laufachse

D: Rohrdurchmesser

Die Spanneinrichtungen (1) für Aufspannketten durch Drehen am Federtopf ausfahren, damit nach dem Aufsetzen der Rohrfräsmaschine genügend Spannweg vorhanden ist.

Die Aufspannketten passend für den Rohraußendurchmesser zusammenstellen. Die Rohrfräsmaschine auf dem Rohr positionieren und durch Hebezeug sichern, um ein Verrutschen zu verhindern. Führungskette mit Kettenspanner passend für den Rohraußendurchmesser zusammenstellen. Führungskette im Abstand von 10 mm neben der Aufspannkette, gegenüber Fräs- werkzeug fixieren. Abstand 10 mm von Bolzen Führungskette zu Bolzen Aufspannkette. Abstand drei mal am Umfang kontrollieren.

Spannen der Rohrfräsmaschine auf dem Rohr.

Anlegen der Gliederketten.

Die noch offenen Gliederketten auf beiden Seiten der Rohrfräsmaschine über das Rohr legen.

Die Rohrfräsmaschine anheben und die Gliederketten unter die Kettenräder (13) schieben, so dass nach dem Aufsetzen der Rohrfräsmaschine die Gliederketten im Zahneingriff sind. Die Gliederketten mit ihren freien Enden über die Kettenräder von Spannachse (14) und Lasche (19) führen. Anschließend mit dem Bolzen (3 02 17 216 00 4) schließen und mit 2 Sicherungsringen (4 26 34 020 00 5) sichern.

Spannen der Gliederketten (siehe Bild A).

Die Gliederketten zunächst durch Drehen der beiden Federtöpfe (1) leicht an das Rohr legen. Zur genauen Ausrichtung die Rohrfräsmaschine einige Male in Rohrumfangsrichtung hin- und herschieben.

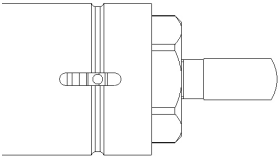
Die Gliederketten durch Drehen der Federtöpfe spannen, bis der Stift (23, Bild A) im Langloch des Federtopfes innerhalb der am Umfang eingestochenen Nut steht.

Während des Schneidvorganges die Lage des Stiftes beobachten.

Sollte das Rohr unrund sein, muss entweder nachgespannt oder gelockert werden. Alle 4 Handgriffe vor dem Schneidvorgang abnehmen.

⚠ Unfallgefahr!

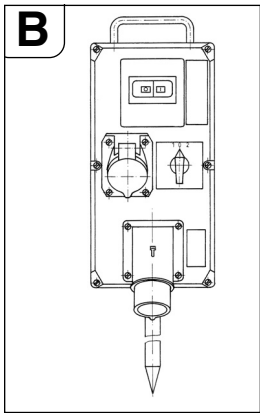
Den Federtopf nicht über diesen Punkt hinaus weiter spannen!

**Montieren der Schneidwerkzeuge.****⚠ Verletzungsgefahr**

- durch unbeabsichtigtes Einschalten.
- Vor der Montage den Netzstecker bzw. den Druckluftschlauch abziehen.
- durch wegfliegende oder herabfallende Gegenstände wie Keile, Werkzeug, Rohrfräsmaschine, Werkstück (Rohr),....
- durch scharfe Schneide des Einsatzwerkzeuges

Nur Schneidwerkzeuge mit einwandfreien Schneiden verwenden.

- Vor dem Aufsetzen die Werkzeugspindel sowie die Pass- und Anlageflächen reinigen.
- Das Schneidwerkzeug aufsetzen.
- Die Werkzeugspannmutter fest anziehen.

Inbetriebnahme.**Elektro-Rohrfräsmaschine:**

Den Rohrfräsmaschinen mit Elektroantrieb ist eine Schaltgerätekombination vorgeschaltet, die folgende Komponenten enthält:

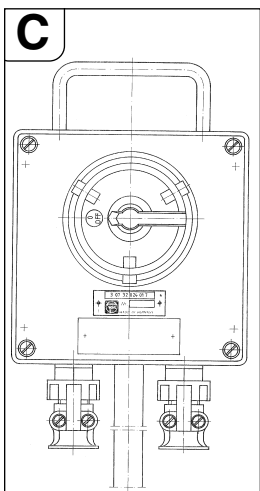
- Hauptschalter/Wendeschalter
- Motorschutzschalter
- Unterspannungsauslöser
- Steckverbindungen

Der Hauptschalter wird als Einschalter und zur Umkehr der Drehrichtung verwendet. Der Motorschutzschalter und der Unterspannungsauslöser bilden eine Einheit. Bei Überlastung schaltet der Motorschutzschalter ab, bei Ausfall der

Netzspannung trennt der Unterspannungsauslöser die Rohrfräsmaschine vom Netz, um ein unbeabsichtigtes Wiederanlaufen zu verhindern.

Die Rohrfräsmaschine wird durch Betätigen des Motorschutzschalters wieder in Betrieb genommen.

Die Schaltgerätekombination ist so zu platzieren, dass sie vom Bediener jederzeit erreicht werden kann.

Rohrfräsmaschine in teilweise explosionsgeschützter Bauart:

Vor der Schaltgerätekombination einen Schaltkasten mit zusätzlichem Ein-/Aus-Schalter zur Betätigung der Rohrfräsmaschine in explosionsgefährdeten Bereichen der Zone 2 verwenden.

Der Schaltkasten ist so zu platzieren, dass er vom Bediener jederzeit erreicht werden kann.

⚠ Explosionsgefahr

Die Schaltgerätekombination ist außerhalb der Zone 2 aufzustellen.

⚠ Nach Auslösung des Schutzschalters muss vor dem Wiedereinschalten zuerst der Zusatzschalter ausgeschaltet werden.

Druckluft-Rohrfräsmaschine:

Die Ausführung RDG 1500 A/B(**) wird durch den am Druckluftschlauch montierten Kugelhahn bedient, der sich direkt vor dem Druckluftmotor befindet.

Bedienen.**⚠ Verletzungsgefahr**

Die Schutzhaube muss während des Betriebes vollständig geschlossen und verriegelt sein!

Startvorgang

Bei Rohrfräsmaschinen mit Elektromotor ist sicherzustellen, dass die Drehrichtung des Werkzeuges korrekt ist. Die Drehrichtung kann über den Wendeschalter am Schaltgerät umgeschaltet werden.

- Das Vorschubgetriebe über den Vorschubschalthebel (28) abschalten.
- Die Rohrfräsmaschine einschalten.
- Den Klemmhebel (11) lösen und das laufende Sägeblatt mit der Handkurbel so tief wie möglich in das Rohr einschwenken. Das tief eingetauchte Sägeblatt stabilisiert den Schnittverlauf.
- Beim Fräsen einen möglichst geringen Werkzeugeingriff wählen. Das Zerspanvolumen steigt mit zunehmender Schneidtiefe an.
- Schneidwerkzeug ca. 3 mm tiefer als notwendig eintauchen, danach auf erforderliche Tiefe zurückstellen, dadurch ist das Schneidwerkzeug außer Eingriff.
- Bei Verwendung der Tiefenskala, Werkzeug auf der Rohroberfläche ankratzen lassen. Rändelmutter (27) lösen Zeiger (28) auf 0 stellen. Rändelmutter (27) wieder anziehen. Die Zustelltiefe kann an der Skala abgelesen werden.
- Die Rohrfräsmaschine ausschalten.
- Anschließend die Einstellung durch Anziehen des Klemmhebels (11) fixieren.
- Die Rohrfräsmaschine wieder einschalten.
- Vorschubgetriebe über den Vorschubschalthebel (28) einschalten.
- Sofern die Motorleistung ausreicht, ist die Rohrwand in einem Schnitt zu durchtrennen.
- Verlegte Rohre können während dem Sägen nachgeben und das Schneidwerkzeug im Spalt verklemmen. Deswegen müssen die mitgelieferten Keile hinter dem Sägewerkzeug in regelmäßigen Abständen in den Spalt geschlagen werden. In explosionsgefährdeten Bereichen Keile (6 33 05 013 00 2) (RSG Ex 1500 a/b (**)) mitgeliefertes Zubehör) und einen Hammer aus funkenfreiem Material verwenden.
- Überlastung der Rohrfräsmaschine vermeiden.
- Eine Überlastung ist gegeben, wenn beim Einfahren des laufenden Schneidwerkzeuges die Motordrehzahl merklich abfällt.
- Das hat gleichzeitig einen Abfall der Zerspanleistung zur Folge.
- Werkstück (abgesägtes Rohrstück) fixieren, um vor dem Herabfallen zu schützen.

Bei starkwandigen Rohren ($s > 10$ mm) muss die Schweißnaht in mehreren Umläufen gefräst werden.

Der deckungsgleiche Schnittverlauf wird von folgenden Faktoren beeinflusst:

- Ausrichtung der Rohrfräsmaschine beim Start,
- geometrische Abweichung des Rohres von der Kreis- bzw. von der Zylinderform,
- Schärfe des Schneidwerkzeuges,
- Härte des Werkstoffes.

Die Rohrfräsmaschine ist so justiert, dass sich bei Rohrdurchmessern von 300 mm und 600 mm Anfang und Ende der Schnittlinie annähernd decken.

Infolge der Exzentrizität der Führungswelle ist die Justiermarke (24, siehe Bild D) nur für die beiden angeführten Durchmesser verbindlich. Bei größeren Rohrdurchmessern muss unter Umständen nachjustiert werden.

Rücklauf der Rohrfräsmaschinen (RSG ()/RSG Ex (**)).**

Sachbeschädigung!

Bevor die Rohrfräsmaschine zurückgefahren wird muss gewährleistet sein, dass das Schneidwerkzeug ausgefahren ist, um Beschädigungen des Werkzeuges und des Getriebes zu vermeiden.

- Vorschubgetriebe über den Vorschubschalthebel (28) abschalten.
- Klemmhebel (11) lösen.
- Schneidwerkzeug ausfahren.
- Hauptschalter/Wendeschalter in Stellung „0“ (Aus) schalten.
- Wendeschalter auf Rücklauf schalten.
- Klemmhebel (11) festziehen.
- Vorschubgetriebe über den Vorschubschalthebel (28) einschalten.

Die Rohrfräsmaschine ist nicht geeignet Schnitte im Rücklauf auszuführen!

Bei der druckluftbetriebenen Rohrfräsmaschine ist kein Rücklauf möglich!

Hinweise zum Kühlen.

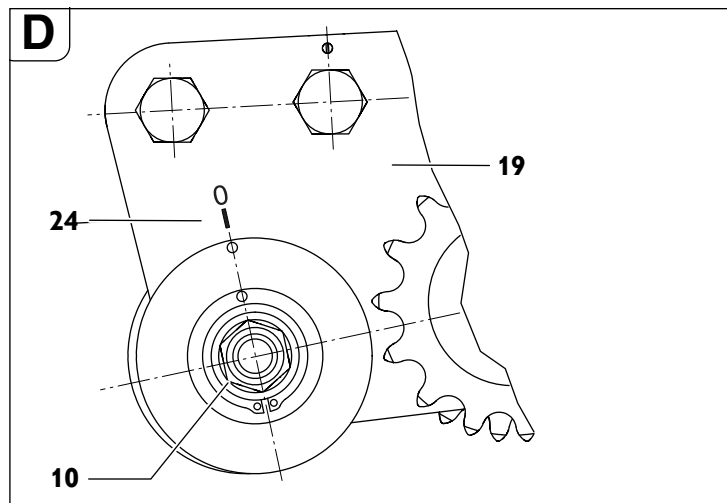
Sachbeschädigung!

Wir empfehlen die FEIN-Druckluft-Kühlschmiereinrichtung zu verwenden. Bei ungenügender Kühlung und Schmierung können sich Späne verklemmen. Dies kann zu Werkzeugbrüchen führen.

Befolgen Sie die Herstellerangaben / -Hinweise des eingesetzten Kühlmittels

- Graugussrohre immer ohne Kühlschmiermittel trocken schneiden.
- Sägeblatt bzw. Fräser beim Schneiden von unlegierten Stahlrohren mit Seifenwasser kühlen.

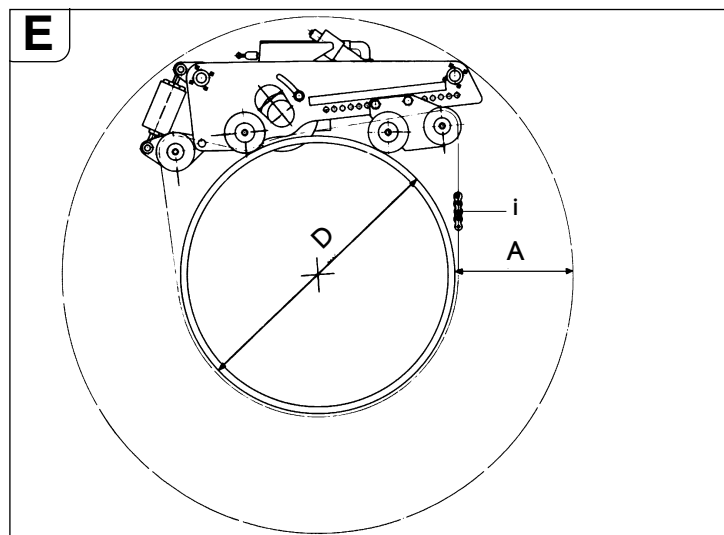
Einstellen der Laufgenauigkeit.



- Mutter (15, siehe Bild A) SW 46 lösen.
- Achse (10) gegenüber Lasche (19) verdrehen.
- Mutter (15) anziehen.

Durch Drehen der Laufachse (10) im Uhrzeigersinn (Richtung Schneidwerkzeug) läuft das Schneidwerkzeug nach rechts (Blickrichtung ist gleich Bewegungsrichtung Rohrfräsmaschine). Bei Drehen der Laufachse entgegen dem Uhrzeigersinn läuft das Schneidwerkzeug nach links.

Aufspannen der Rohrfräsmaschine.



„A“ benötigter Arbeitsraum bei größter Schnitttiefe.
 „D“ Außendurchmesser des Rohres
 „i“ Anzahl der Kettenstücke bei Rohrdurchmesser „D“.

Position der Laufachse	D [mm]	A [mm]	erforderliche Kettenlänge pro Seite [mm]	Gesamtkettenlänge [mm]	i*
1	250	410	1427	2854	5
	300	410	1525	3050	5
	350	410	1632	3264	6
	400	410	1744	3488	6
2	400	375	1800	3600	6
	450	375	1898	3796	7
	500	375	2020	4040	7
	550	375	2147	4294	7
	600	375	2278	4556	8
3	600	310	2319	4638	8
	650	310	2449	4898	8
	700	310	2582	5164	9
	750	310	2718	5436	9
	800	310	2856	5712	10
	850	310	2996	5992	10
	900	310	3138	6276	10
4	900	330	3148	6296	10
	950	330	3291	6582	11
	1000	330	3436	6872	11
	1050	330	3581	7162	12
	1100	330	3728	7456	12
	1150	330	3875	7750	13
	1200	330	4023	8046	13
	1300	330	4321	8642	14
	1400	330	4622	9244	15
1500	330	4924	9848	16	

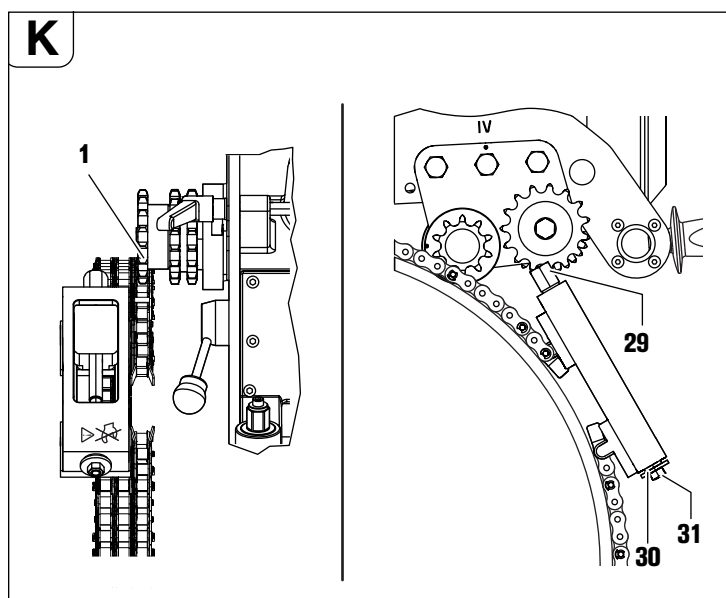
*Bestellnummer 3 02 31 013 02 7 bestehend aus 10 Kettenstücken mit einer Länge von je 635 mm

Um eine optimale Kettenvorspannung zu erreichen, können evt. die im Werkzeugkoffer beigelegten halben Kettenstücke mit einer Länge von 31,75 mm benutzt werden.

Beispiel:

Bei einem Rohrdurchmesser von D=400 mm werden 6 Kettenstücke (Bestellnummer 3 02 31 013 02 7) benötigt.

Spurführung durch Führungskette



Länge der Führungskette nach Tabelle zusammenstellen
Um eine optimale Kettenvorspannung zu erreichen (Tol. Rohrdurchmesser), können evtl. die im Werkzeugkoffer beigelegten halben Kettenstücke mit einer Länge von 31,75 mm benutzt werden.

Rohrdurchmesser	Kettenlänge	Kettenstücke 635 mm	Kettenlänge Führungskette	
			Kettenstücke 63,5 mm	Kettenstücke 31,7 mm
250	710	1	1	1
300	870	1	4	0
350	1030	1	6	1
400	1190	1	8	1
450	1344	2	1	1
500	1500	2	4	0
550	1660	2	6	1
600	1809	2	8	1
650	1970	3	1	1
700	2130	3	4	0
750	2290	3	6	1
800	2440	3	8	1
850	2600	4	1	1
900	2760	4	4	0
950	2921	4	6	0
1000	3079	4	8	1
1100	3397	5	3	1
1200	3714	5	8	1
1300	4032	6	3	1
1400	4330	6	8	1
1500	4640	7	3	1

Bestellnummer 3 02 31 034 01 0 (l = 635 mm)

Bestellnummer 3 02 31 036 01 0 (l = 63,5 mm)

Bestellnummer 3 02 31 035 01 0 (l = 31,7mm)

Die Führungskette an einem der beiden Kettenstücke am Kettenspanner mit Bolzen und Sicherungsring befestigen.

Den Führungsstrang der Führungskette unter den beiden Führungskettenrädern durchfädeln (Bild K).

Das freie Ende der Führungskette am Kettenspanner mit Bolzen und Sicherungsring befestigen.

Die Führungskette durch Drehen vom Sechskant am Kettenspanner (2) am Rohr anlegen.

Die Führungskette im Abstand von 10 mm (Bolzen Antriebskette zu Bolzen Führungskette) ausrichten und 3x am Umfang prüfen.

Den Kettenspanner am Sechskant (29) spannen bis Scheibe (30) am Gehäuse vom Kettenspanner anliegt (Spannbereich ca. 50 mm). (Max. Anzugsmoment 50 Nm)



Achtung Unfallgefahr!

Verdrehen Sie keinesfalls die drei Sicherungsschrauben (31) an der Stirnseite. (Siehe Bild K)

Abschlussarbeiten nach jedem Arbeitseinsatz.

- Schneidwerkzeug ausfahren.
- Rohrfräsmaschine ausschalten.
- Schneidwerkzeug abnehmen.
- Rohrfräsmaschine abspannen.

Bei Druckluftmaschinen:

- Nach Abkuppeln des Druckluftschlauches etwas Korrosionsschutzöl in den Lufteintritt des Druckluftmotors gießen und diesen kurz laufen lassen.
- Die Schlauchöffnung mit einer Schutzkappe verschließen.

Lagern der Rohrfräsmaschine.

- Die äußeren Metallteile gegen Korrosion schützen.
- Die Rohrfräsmaschine trocken lagern.

Warten und Reparieren.

Zum Warten und Reparieren.

Wir empfehlen unsere Kundendienstabteilung (Zentralreparatur). Adresse am Ende dieser Betriebsanleitung.

Nur Original-FEIN-Ersatzteile verwenden.

⚠ Verletzungsgefahr

durch unbeabsichtigtes Einschalten.

Vor allen Arbeiten an der Rohrfräsmaschine den Netzstecker ziehen bzw. den Druckluftschlauch abziehen!

Allgemeine Hinweise

Wartungsarbeiten dürfen nur von geschulten Fachkräften durchgeführt werden.

Die Pflege und Wartungsarbeiten beinhalten im Wesentlichen:

- Äußere Reinigung der Rohrfräsmaschine und der Aufspannkettten.
- Sichtprüfung der gesamten Rohrfräsmaschine.
- Wechseln des Getriebeöles.
- Die Druckluftwartungseinheit mit Schmieröl füllen.
- Einfetten der Bewegungsgewinde und Ketten.
- Einfetten der Führungen des Werkzeugspindelstockes in der Aufspan- und Transporteinrichtung.
- Erneuern Sie Aufkleber und Warnhinweise am Werkzeug

Gliederketten-Pflege

Die Gliederketten nach dem Entfernen des groben Schmutzes mit Waschbenzin, Petroleum oder ähnlichem unter Bewegen der Kettenglieder sorgfältig reinigen.

Zur Gewährleistung der Schmierung anschließend die Ketten mehrere Stunden in dickflüssiges Öl z. B. Getriebeöl SAE 140 legen.

⚠ Unfallgefahr!

Vor der Wiederverwendung die Kettenteile durch eine gründliche Sichtkontrolle auf ihren einwandfreien Zustand überprüfen. Schadhafte Teile austauschen und fehlende Sicherungsringe ersetzen.

Werkzeugspindelstock

- Getriebeölstand überprüfen.
- Getriebeöl ggf. wechseln.
Siehe auch Abschnitt Schmiermittel und Schmierplan.

Überprüfen des Getriebeölstandes

Den Ölstand und die Dichtheit des Werkzeugspindelstockes vor jedem Einsatz überprüfen:

- Die Rohrfräsmaschine mit der dem Werkzeugschutz gegenüberliegenden Seitenplatte auf eine waagrechte Auflage legen.
- Die Verschlusschraube (24, Bild A) herauserschrauben.

Hinweis:

Richtiger Ölstand liegt dann vor, wenn gerade noch Getriebeöl aus der Gewindebohrung ausfließt.

- Ggf. Getriebeöl (siehe Abschnitt Schmiermittel und Schmierplan) nachfüllen.
- Die Verschlusschraube wieder fest einschrauben.

Getriebeölwechsel

Ein Getriebeölwechsel ist nach den in der Tabelle angegebenen Betriebsstunden vorzunehmen, mindestens jedoch alle 18 Monate.

Getriebeölwechselfristen [Betriebsstunden]	RSG Ex 1500 A (**) RSG 1500 A (**) RDG 1500 A (**)	RSG Ex 1500 B (**) RSG 1500 B (**) RDG 1500 B (**)
Erster Ölwechsel nach	20 – 40	80 – 120
Folgende Ölwechsel nach	80 – 120	200 – 250

Unsere zentrale Reparaturabteilung erledigt für Sie den Ölwechsel und entsorgt das verbrauchte Öl.

Das Getriebeöl in betriebswarmem Zustand und unmittelbar nach dem Lagern der Rohrfräsmaschine ablassen.

Druckluftmotor

Der Druckluftmotor ist bei Verwendung von sauberer, wasserfreier und geölter Druckluft nach 200 Betriebsstunden, mindestens jedoch 1 mal jährlich, einer gründlichen Prüfung und Reinigung zu unterziehen. Für Wartung und Reparatur empfehlen wir den Druckluftmotor an unsere zentrale Reparaturabteilung einzusenden.

Sachbeschädigung!

Werden die vorgeschriebenen Überprüfungen nicht durchgeführt, können erhebliche Schäden und Leistungsabfall am Druckluftmotor entstehen.

Ausbau des Druckluftmotors:

- Die Rohrfräsmaschine so aufrichten, dass sich der Druckluftmotor an der höchsten Stelle des Werkzeugspindelstockes befindet.
- Die 6 Zylinderschrauben (18) entfernen (siehe Bild A).
- Den Druckluftmotor abnehmen.

Die Montage erfolgt in umgekehrter Reihenfolge. Auf das exakte Zusammenstecken von Motorritzel und Planetengetriebe ist zu achten.

Zustelleinrichtung (siehe Bild A)

- Die Mantelfläche der Rohrmutter (17) frei von Verschmutzung und Rostansatz halten und stets leicht einfetten.
- Bei Getriebeölwechsel Bewegungsgewinde reinigen und einfetten.

Demontage:

- Die Zylinderschraube (8) entfernen.
- Den Bolzen (5) aus dem Deckel ziehen.
- Anschließend mit der Handkurbel die Zustelleinrichtung aus der Rohrmutter schrauben.
- Die Gewindeteile reinigen und einfetten (siehe Abschnitt Schmiermittel und Schmierplan auf Seite 11).
- Schadhafte Abstreifringe austauschen.

Montage:

Die Montage erfolgt in umgekehrter Reihenfolge. Beim Zusammenbau Abstreifringe nicht beschädigen!

Spanneinrichtung

Verschmutzung der Gewinde an den Augenschrauben (3, Bild G) im Federtopf vermeiden.

Ggf. die Gewinde reinigen und einfetten.

Schmiermittel und Schmierplan

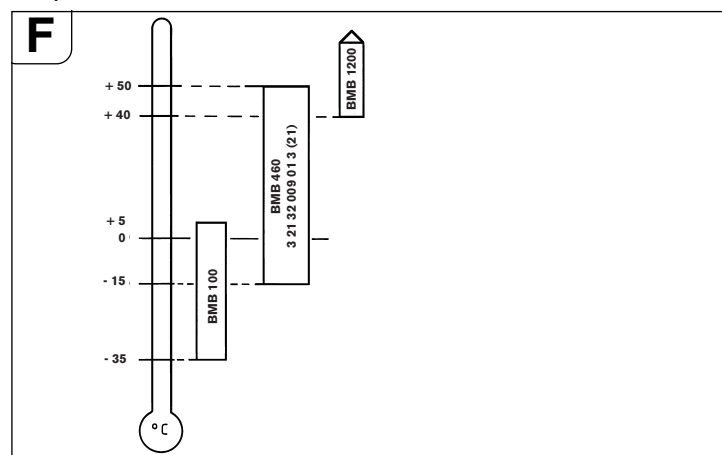
Schmierstoffe für Druckluftmotor

Der Druckluftmotor wird über den Öler der Wartungseinheit geschmiert. Lediglich nach längeren Stillstandszeiten einige Tropfen Öl in den Lufteinlass des Druckluftmotors geben.

Schmieröl für Werkzeugspindelstock

Schmierstoff	Gebindegröße	Bestellnummer	Temperaturbereich [°C]	Spezifikation
ARAL ÖL Degol				
BMB 460	2-Liter	3 21 32 009 01 3	-15 bis +50	Getriebeöl Typ-CLPF nach DIN15502
BMB 100	2-Liter	3 21 32 009 02 9	-35 bis +5	

Getriebeölviskositätsempfehlung bei verschiedenen Umgebungstemperaturbereichen:

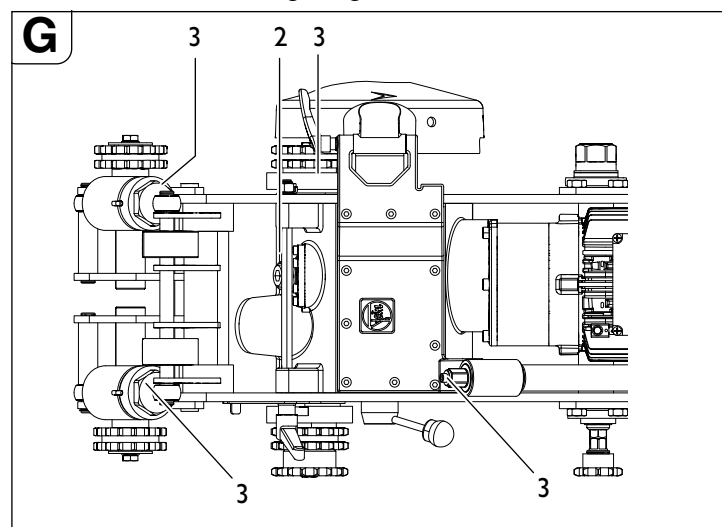


Maschinen mit Länderkennung N34 (Erkennbar an der Bestellnummer auf dem Typenschild hat an Stelle 9 und 10 die Ziffern 3 und 4 7 360 XX XX 34 X) werden mit BMB 100 ausgeliefert.

Bei Auslieferung ist der Werkzeugspindelstock mit ARAL ÖL Degol BMB 460 gefüllt. Von der Verwendung eines anderen Getriebeöles müssen wir dringend abraten.

Schmierstoffe für Gleitflächen

Zur Schmierung und Pflege der Gleitflächen empfehlen wir säurefreie, wasserfeste Markengleitlagerfette.



Schmierstelle	Schmier- bzw. Betriebsstoff
2 (Getriebe)	siehe Tabelle Schmieröl für Werkzeugspindelstock
3 (Gleitflächen und Bewegungsgewinde)	Gleitlagerfett

Störungsbeseitigung (Bauart RSG (**)) und RSG Ex (**)).

Störung	Mögliche Ursachen	Maßnahmen
Motor und Schneidwerkzeug setzen aus	Sehr tiefe Umgebungstemperaturen	FEIN-Getriebeöl für tiefe Temperaturen verwenden
	Stumpfes Schneidwerkzeug	Schneidwerkzeug austauschen
	Keine Netzspannung	Netzanschluss und Schaltgeräte überprüfen
	Falsche Netzspannung	Netzanschlussdaten überprüfen
	Vorschub zu schnell oder zu hoher Materialabtrag bei einem Umlauf	Getriebe anpassen und/oder Eintauchtiefe reduzieren
	Ölverlust Getriebekasten	Leck ausfindig machen und beheben- Öl nachfüllen
	Übermäßiger Temperaturanstieg im Motor	Schaltgerätekombination 3 07 02 041 01 4 reaktivieren
Defektes Kettenrad	Beschädigtes Kettenstück	Kettenstück austauschen
	Kette falsch verbunden	Verbindungspunkte prüfen und korrigieren
	Kettenbolzen nur teilweise eingeführt	Bolzen ganz einführen
Fehlerhafter Schnittverlauf	Fehlerhaft ausgerichtete Rohrfräsmaschine und Kette	siehe Abschnitt „Vorarbeiten an der Rohrfräsmaschine (siehe Bild A).“ auf Seite 7 und Abschnitt „Spannen der Rohrfräsmaschine auf dem Rohr.“ auf Seite 7
	Führungswelle nicht exzentrisch	Laufgenauigkeit nachstellen, siehe Abschnitt „Einstellen der Laufgenauigkeit.“ auf Seite 9
	Stumpfes Schneidwerkzeug	Schneidwerkzeug austauschen
	Schräg oder senkrecht gelagertes Rohr bzw. un rundes Rohr	Spurführungseinrichtung verwenden, siehe Abschnitt „Spannen der Rohrfräsmaschine auf dem Rohr.“ auf Seite 7 und Abschnitt „Spurführung“ auf Seite 10
	Überlastetes Schneidwerkzeug	Getriebe anpassen und/oder Eintauchtiefe reduzieren
Reduzierte oder unwirksame Maschinenfunktion	Keine Netzspannung	Netzanschluss und Schaltgeräte überprüfen
	Schalter nicht eingeschaltet	Schalter überprüfen
	Kupplung rutscht	Getriebe anpassen oder Ansprechmoment der Kupplung im FEIN-Werk einstellen lassen
Starke Vibrationen	Vorschub zu schnell	Getriebe anpassen
	Schneidwerkzeug zu tief	Schneidwerkzeug anheben
	Klemmhebel (11) nicht angezogen	Klemmhebel anziehen
	Kette locker	Kettenspannung prüfen
	Stumpfes Schneidwerkzeug	Schneidwerkzeug austauschen

Störungsbeseitigung (Bauart RDG ()).**

Störung	Mögliche Ursachen	Maßnahmen
Motor und Schneidwerkzeug setzen aus	Druckluftmotor vereist	Spezielles Schmiermittel verwenden
	Stumpfes Schneidwerkzeug	Schneidwerkzeug austauschen
	Druckabfall	Druckluftzufuhr (6 bar) kontrollieren
	Schmutz, Rost oder verschlissene Lamellen im Druckluftmotor	Motor zur Reparatur an FEIN schicken
	Vorschub zu schnell oder zu hoher Materialabtrag bei einem Umlauf	Getriebe anpassen und/oder Eintauchtiefe reduzieren
	Ölverlust Getriebekasten	Leck ausfindig machen und beheben – Öl nachfüllen
Defektes Kettenrad	Beschädigtes Kettenstück	Kettenstück austauschen
	Kette falsch verbunden	Verbindungspunkte prüfen und korrigieren
	Kettenbolzen nur teilweise eingeführt	Bolzen ganz einführen
Fehlerhafter Schnittverlauf	Fehlerhaft ausgerichtete Rohrfräsmaschine und Kette	siehe Abschnitt „Vorarbeiten an der Rohrfräsmaschine (siehe Bild A).“ auf Seite 7 und Abschnitt „Spannen der Rohrfräsmaschine auf dem Rohr.“ auf Seite 7
	Führungswelle nicht exzentrisch	Laufgenauigkeit nachstellen, siehe Abschnitt „Einstellen der Laufgenauigkeit.“ auf Seite 9
	Stumpfes Schneidwerkzeug	Schneidwerkzeug austauschen
	Schräg oder senkrecht gelagertes Rohr bzw. un rundes Rohr	Spurführungseinrichtung verwenden, siehe Abschnitt „Spannen der Rohrfräsmaschine auf dem Rohr.“ auf Seite 7 und Abschnitt „Spurführung“ auf Seite 10
	Überlastetes Schneidwerkzeug	Getriebe anpassen und/oder Eintauchtiefe reduzieren
Reduzierte oder unwirksame Maschinenfunktion	Ungenügende oder keine Druckluft	Druckluftanlage nach Mängeln und Hindernissen kontrollieren
	Lamellen verschlissen	Lamellen austauschen
	Mangelschmierung des Motors	Ölstand in der Wartungseinheit prüfen
	Kupplung rutscht	Getriebe anpassen oder Ansprechmoment der Kupplung im FEIN-Werk einstellen lassen
Starke Vibrationen	Vorschub zu schnell	Getriebe anpassen
	Schneidwerkzeug zu tief	Schneidwerkzeug anheben
	Muttern (11) nicht angezogen	Muttern anziehen
	Kette locker	Kettenspannung prüfen
	Stumpfes Schneidwerkzeug	Schneidwerkzeug austauschen

Wartungseinheit.

für Bauart RDG (**)

Die Lebensdauer einer pneumatischen Anlage hängt hauptsächlich von der Aufbereitung der Druckluft ab.

Deshalb werden in jeder pneumatischen Anlage Filter und Nebelöler als Wartungseinheiten eingesetzt, die jedoch richtig bedient und gewartet werden müssen.

Einbau der Wartungseinheit

Der Einbau erfolgt in Pfeilrichtung, so nah wie möglich an den Verbraucher, (max. 10 m Entfernung).

Filter

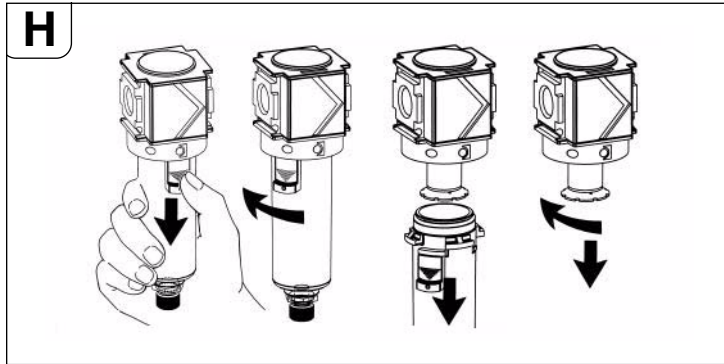
Der Druckluftfilter reinigt die Kompressorluft von Feuchtigkeit und festen Bestandteilen. Ein Filtereinsatz mit 40 µm ist eingebaut. Kleinere Porenweiten sind auf Anfrage lieferbar.

Wartung

Das Kondenswasser regelmäßig über die Ablassschraube ablassen.

Reinigung

Die Wartungseinheit drucklos machen und den Behälter am Bajonett lösen. Die Prallscheibe lösen und den Filtereinsatz herausnehmen und reinigen oder durch einen neuen Einsatz ersetzen. Den Filter mit dem O-Ring einschrauben. Den Behälter am Bajonett montieren.



Sachbeschädigung!

Kunststoffbehälter (Polycarbonat) dürfen nur mit Wasser oder Waschbenzin gereinigt werden.

Für Schäden, die durch Nichtbeachtung dieser Anleitung entstehen, kann keine Haftung übernommen werden.

Nebelöler

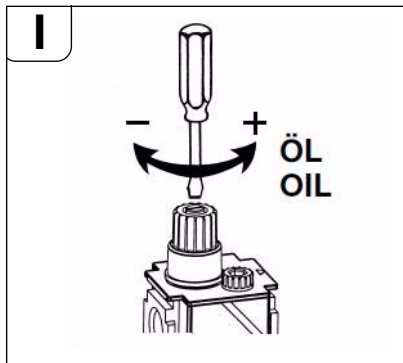
Druckluft-Nebelöler führen der Druckluft feinen Önebel zu und bewirken so eine ständige und zuverlässige Schmierung pneumatisch gesteuerter Druckluftwerkzeuge.

Die eingebaute Luftblende stellt sich selbständig auf den Luftdurchgang ein.

Der Mindestdruck beträgt 0,5 bar.

Einstellung

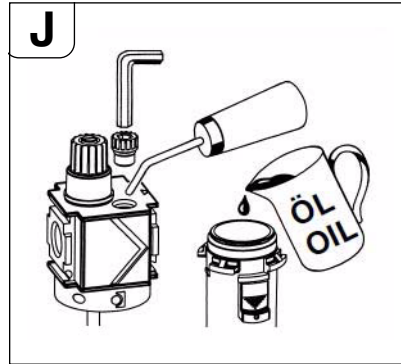
Die Ölmenge, gemessen in Tropfen pro Minute, kann an der Dosierschraube eingestellt werden. Dazu die Schraube im Öleraufsatz ca. 1 Umdrehung nach links drehen. Die Tropfen sind im Schauglas sichtbar.



Bedienung

Die Füllhöhe ist am Behälter sichtbar. Durch die eingebaute Drossel ist das Nachfüllen während des Betriebes ohne Abstellen der Druckluft möglich.

- Die Einfüllschraube herausschrauben.
- Den Behälter mit Öl füllen, keinen Trichter verwenden.
- Alternativ den Behälter am Bajonett demontieren und Öl direkt einfüllen. Behälter wieder montieren
- Die Öffnung mit der Einfüllschraube wieder verschließen. Der Öler ist betriebsbereit.



Max. Betriebsdruck und Temperatur

Für Filter und Nebelöler mit Kunststoffbehälter beträgt der max. Betriebsdruck 16 bar bis max +30 °C 10 bar bis max +50 °C.

Für die Wartungseinheit sind nachfolgend aufgeführte Ölsorten zu verwenden:

- für leichte bis normale Belastung verwenden Sie Hydraulik-Öl mit Korrosionsschutz-Eigenschaften HLP/ISO-VG22 (Bestell-Nr. 3 21 32 017 05 0 - 0,25 l) bzw.
- für hohe Belastung verwenden Sie Hydraulik-Öl mit Korrosionsschutz-Eigenschaften HLP/ISO-VG46 (Bestell-Nr. 3 21 32 006 01 7 - 0,5 l).
- Bei einem längerem Stillstand über mehrere Monate empfehlen wir vor der Stilllegung, Korrosionsschutzöle mit HD-Eigenschaften (Schadenskraftstufe: min. 8) zu verwenden; z. B. Motorkonservierungsöle „Mobilarma 524“ (Fa. Mobil) oder „Ensis 10W“ (Fa. Shell).

Der Motor kann unter ungünstigen Einsatzbedingungen, tiefen Temperaturen (unter +3 °C) und/oder hohem Wassergehalt der Druckluft, vereisen. Sie können dieses vermeiden, indem Sie ein handelsübliches synthetisches Enteisungs- und Schmiermittel, z. B. „Kilfrost“ oder in Verbindung mit dem Metallbehälter der Wartungseinheit „Renolin SDL 1808“ - einsetzen! Entleeren Sie vorher die Leitungen und den Öler. Vermeiden Sie eine Vermischung, dadurch wird die Enteisungswirkung reduziert bzw. aufgehoben. Den verbleibenden Schmierfilm brauchen Sie nicht zu entfernen.

- Kilfrost Anti-Eis (Fa. DEPRAG - Bestell-Nr. 807287)
- Kilfrost 400 (Fa. Weyer Indutec)
- Renolin SDL 1808 (Fa. Fuchs) ist ein biologisch abbaubarer Druckluftschmierstoff, welcher bedingt bei der Verlegung von Trinkwasserrohren einsetzbar ist! Beachten Sie hierzu grundsätzlich die gültigen Regelwerke, gesetzliche Bestimmungen, Vorschriften und die Hinweise der Schmierstoffhersteller.

Fließdruck:

Ein höherer Fließdruck als 6 bar führt zum Verschleiß. Zu niedriger Druck verursacht Minderleistungen.

Hinsichtlich der Druckluftqualität gem. ISO 8573-1 empfehlen wir:

Klasse	Restöl [mg/m ³]	Reststaub		Restwasser		
		Partikelgröße [µm]	max. Konzentration [mg/m ³]	Drucktaupunkt [°C]	max. Konzentration [g/m ³]	
Bei geölter Luft	4	5	15	8	+3	6
Bei ungeölter Luft	3	1	5	5	-20	0,88

Ø	Breite	Gew.	Anzahl der Zähne	max. Schnitttiefe	Bestellnummer
200	4	0,9	50	45	6 35 02 084 00 2

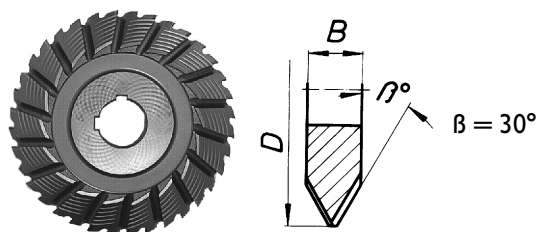
Passfeder

B x H x L (mm)	Bestellnummer
6 x 6 x 32	4 02 21 044 00 0
8 x 7 x 32	4 02 21 050 00 5

Transportbehälter

Länge x Breite x Höhe mm mm mm	Bestellnummer
1000 x 800 x 395	3 39 01 114 00 7

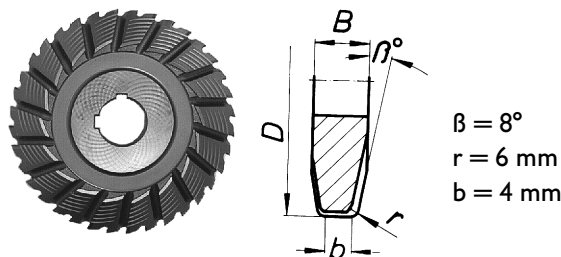
Formfräser



V-Form, HSS, für Getriebetyp:

a - zur Bearbeitung von Stahlrohren, hochlegiert
b - zur Bearbeitung von unlegierten Stahl- und Gussrohren bis einer max. Wandstärke von 10 mm und einem max. Durchmesser von 1600 mm

D [mm]	B [mm]	Gew. [kg]	Anzahl der Zähne	β [°]	max. Schnitttiefe [mm]	Bestellnummer
125	25	1,58	32	30	25	6 35 08 056 00 4
160	30	3,2	36	30	25	6 35 08 081 00 9
160	30	3,3	36	37,5	25	6 35 08 093 00 0
180	42	5,5	36	37,5	25	6 35 08 094 00 0
180	42	4,9	36	30	25	6 35 08 085 00 8



U-Form, HSS, für Getriebetyp:

a - zur Bearbeitung von Stahlrohren, hochlegiert
b - zur Bearbeitung von unlegierten Stahl- und Gussrohren bis einer max. Wandstärke von 10 mm und einem max. Durchmesser von 1600 mm

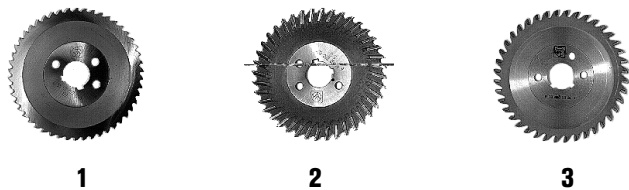
D [mm]	B [mm]	Gew. [kg]	Anzahl der Zähne	max. Schnitttiefe [mm]	Bestellnummer
160	25	2,8	40	25	6 35 08 089 00 7

Gewährleistung.

Die Gewährleistung auf das Erzeugnis gilt entsprechend den gesetzlichen Regelungen im Lande des Inverkehrbringens.

Fräswerkzeuge und Zubehör.

Kreissägeblätter



Form 1, HSS, für Getriebetyp:

a, b - zur Bearbeitung von Stahlrohren

Ø [mm]	Breite [mm]	Gew. [kg]	Anzahl der Zähne	max. Schnitttiefe [mm]	Bestellnummer
160	4	0,5	50	25	6 35 02 022 00 6
180	4	0,7	60	35	6 35 02 037 00 8
200	4	0,9	64	45	6 35 02 053 00 7
220	5	1,3	70	55	6 35 02 041 00 1

Form 2, HSS, für Getriebetyp:

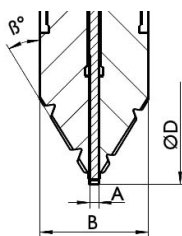
b - zur Bearbeitung von Gussrohren

Ø [mm]	Breite [mm]	Gew. [kg]	Anzahl der Zähne	max. Schnitttiefe [mm]	Bestellnummer
160	4	0,5	40	25	6 35 02 050 00 1
180	4	0,7	46	35	6 35 02 098 00 0
200	4	0,6	50	45	6 35 02 099 00 4

Form 3, HSS, mit Hartmetallzähnen, für Getriebetyp:

b - zur Bearbeitung von Gussrohren (auch mit Zementfutter) und unlegierten Stahlrohren bis 400 N/mm²

Ø [mm]	Breite [mm]	Gew. [kg]	Anzahl der Zähne	max. Schnitttiefe [mm]	Bestellnummer
160	4	0,5	40	25	6 35 02 080 00 8
180	4	0,7	44	35	6 35 02 061 00 9



Satzfräser, HSS, für Getriebetyp:

a - zur Bearbeitung von Stahlrohren, hochlegiert
b - zur Bearbeitung von unlegierten Stahl- und Gussrohren bis einer max. Wandstärke von 10 mm und einem max. Durchmesser von 1600 mm

D	B	Gew.	Anzahl der Zähne	β	max. Schnitttiefe	Bestellnummer
[mm]	[mm]	[kg]	St.	[°]	[mm]	
154	30,5	2,5	32	30	25	6 35 08 099 02 0

Sonder-Formfräser für weitere Werkstoffe und andere Schneidgeometrie auf Anfrage

Kettenstück

10 Kettenstücke x 63,5 mm = 635 mm
 Bestellnummer 3 02 31 013 02 7
 1 Kettenstück x 31,75 mm
 Bestellnummer 3 02 31 029 00 2

Ersatz-Bolzen

Bestellnummer 3 02 17 216 00 4

Ersatz-Sicherungsring

Bestellnummer 4 26 34 020 00 5

Spaltkeile aus Stahl

Bestellnummer 6 33 05 006 00 8

Spaltkeile funkenfrei

Bestellnummer 6 33 05 013 00 2

Mitgeliefertes Zubehör

Bestellnummer	Anzahl	Benennung
3 39 01 114 00 7	1	Transportbehälter
3 39 01 031 00 1	1	Werkzeugkoffer
3 21 22 007 01 7	1	Handkurbel
6 29 01 016 00 2	1	Einmaulschlüssel, SW 46
6 29 03 010 00 6	1	Einmaulschlüssel, SW 55
3 12 07 333 01 0	1	Kettenspanner
6 29 11 010 00 0	1	Ringschlüssel, 17/19
6 29 06 014 00 0	1	Steckschlüssel, SW 46/41
3 02 31 029 00 2	10	Rollenkette
3 02 17 216 00 4	20	Bolzen
4 26 34 020 00 5	40	Sicherungsring
6 33 05 006 00 8	10	Austreibkeil nur für RSG 1500 A/B (**), RDG 1500 A/B (**)
6 33 05 013 00 2	5	Austreibkeil, funkenfrei nur für RSG Ex 1500 A/B(**)
3 07 02 041 01 4	1	Schaltgerätekombination nur für RSG 1500 A/B (**), RSG Ex 1500 A/B (**)
3 21 74 009 00 1	1	Rundschnur

Bestellnummer	Anzahl	Benennung
3 21 74 010 00 3	1	Rundschnur
3 07 28 188 00 8	1	CEE Kupplung für RSG 1500 a/b (**) und RSG Ex 1500 a/b (**)
3 21 32 006 01 7	1	Öl-Dose nur für RDG 1500 A/B (**)
3 27 15 129 02 0	1	zus. ges. Wartungseinheit nur für RDG 1500 A/B (**)
3 14 14 001 02 3	1	zus. ges. Schlauch nur für RDG 1500 A/B (**)
3 02 31 035 02 0	1	Kette
3 02 16 166 01 0	1	Bolzen
3 40 56 026 00 0	1	Steckscheiben

Optionales Zubehör

Bestellnummer	Anzahl	Benennung
3 02 31 013 02 7	1	Kette mit 10 Kettenstücken
4 26 34 020 00 5	1	Sicherungsring
3 02 17 216 00 4	1	Bolzen
4 30 12 051 12 2	1	Passschraube
6 33 05 013 00 2	1	Funkenfreier Austreibkeil
3 07 09 022 01 2	1	Anschlussleitung (elektrisch)
9 12 01 002 00 4	1	Druckluftkühlschmiereinrichtung (DKSE)
3 24 33 027 01 7	1	Anschlussteile für DKSE (Platte zg.)
3 27 15 129 02 0	1	zus. ges. Wartungseinheit nur für RDG 1500 A/B (**)
9 26 01 023 02 3	1	Kompressor für DKSE
3 14 14 055 00 2	1	PA-DL-Schlauch komplett für Kompressor
4 11 36 005 01 9	1	Kupplungsmuffe
3 02 31 035 02 0	1	Kette
3 02 16 166 01 0	1	Bolzen
3 40 56 026 00 0	1	Steckscheiben

Druckluftkühlschmiereinrichtung 9 12 01 002 00 4

Durch die möglichen hohen Schnitt- und Vorschubgeschwindigkeiten der Rohrfräsmaschine ist eine **Kühlung und Schmierung der Werkzeuge** beim Bearbeiten von Stahl notwendig. Die Druckluftkühlschmiereinrichtung arbeitet nach dem Prinzip der Vernebelung und Verdunstung des Kühlschmiermittels und bietet durch die an der Rohrfräsmaschine angebrachten Sprühdüsen eine ständige gute Kühlung und Schmierung.

Außerdem wird die Verunreinigung des Erdreiches an der Baustelle durch die sonst üblicherweise von Hand zugeführte Bohremulsion vermieden.

Als Kühlschmierflüssigkeit empfehlen wir die Verwendung des Metallbearbeitungsschmiermittels BIOCUT 3000. Es ist ein neuartiger vollsynthetischer Hochleistungsschmierstoff, besitzt eine hervorragende Haft- und Kühlwirkung, ist wasserlöslich, biologisch gut abbaubar und sparsam im Verbrauch (je nach Einstellung bis ca. 0,3 dm³/h pro Düse).

BIOCUT 3000 ist frei von gesundheitsgefährlichen Stoffen. Es erfüllt die Anforderung des Deutschen Vereins des Gas- und Wasserfachs e.V. (DVGW).

Alle Inhaltsstoffe entsprechen den Richtlinien der FDA (Food and Drug Administration) und des Deutschen Arzneibuches (DAB) in der heute gültigen Fassung.

Das Schmiermittel kann bezogen werden von:

Schmiermittel BIOCUT 3000 für Temperaturen bis zu 0°C:
 1 L - 3 21 32 039 00 0
 5 L - 3 21 32 040 00 0



Schmiermittel Kälteresistent für Temperaturen bis zu -25°C :

1 L - 3 21 32 042 00 0

5 L - 3 21 32 043 00 0

Fa. Link GmbH

Am Herrenweg 6

D-76228 Karlsruhe

Tel. +49 (0) 721/45 05 55

Fax +49 (0) 721/45 14 11

e-mail: link-gmbh@t-online.de

internet: <http://www.microjet.de>

Bei den Drehstromvarianten RSG (**)/RSG Ex (**) wird ein Kompressor, FEIN-Bestellnummer 9 26 01 023 02 3, mit einer Ansaugmenge von ca. 130 l/min benötigt, um die Druckluftkühlschmiereinrichtung einsetzen zu können.

Ersatzteile.

Die aktuelle Ersatzteilliste finden Sie im Internet unter www.fein.com.




Original Instructions.**Specifications.****Electric pipe milling machine:**

Reference number	7 360 ...	7 360 ...
Type*	RSG Ex 1500 A (**)	RSG Ex 1500 B (**)
Reference number	7 360 ...	7 360 ...
Type	RSG 1500 A (**)	RSG 1500 B (**)
Voltage (U)	400 V	
Frequency (f)	50 Hz	
Mains supply	3 ~ (three-phase current)	
No-load speed (n ₀)		
Motor	2860 r.p.m.	
Cutting tools	35 r.p.m.	70 r.p.m.
Advancement (f)	40 mm/min	80 mm/min
Rated power (P)	1500 W	
Length of the mains cable (with plug)		
RSG Ex 1500 A/B (**)	2 x 20 m	
RSG 1500 A/B (**)	10 m	
Weight (m), approx.	73 kg	
Class of protection	⊕ / I	
Protective type	IP X4	
Dimensions:		
Max. tool Ø	220 mm	
L _{max.}	980 mm	
H _{max.}	340 mm	
B _{max.}	450 mm	
B ₁	372 mm	
B ₂	205 mm	
L ₁	795 mm	

*Electromotor and auxiliary switch in explosion-proof design

The A-weighted sound level of the pipe milling machine in the typical case is:

Sound pressure level 92 dB (A); sound power level 105 dB (A).


 Wear ear protection

Pneumatic pipe milling machine:

Reference number	7 560 ...	7 560 ...
Type	RDG 1500 A (**)	RDG 1500 B (**)
Air pressure (p)	6 bar	
Air consumption under load (Q)	72 l/s	
No-load speed (n ₀)		
Motor	6000 r.p.m.	
Cutting tools	35 r.p.m.	70 r.p.m.
Advancement (f)	40 mm/min	80 mm/min
Power output (P)	2000 W	
Hose diameter	15 mm	
Weight (m), approx.	67 kg	
Dimensions:		
Max. tool Ø	220 mm	
L _{max.}	980 mm	
H _{max.}	280 mm	
B _{max.}	450 mm	
B ₁	372 mm	
B ₂	205 mm	
L ₁	795 mm	

The A-weighted sound level of the pipe milling machine in the typical case is:

Sound pressure level 103 dB (A); sound power level 116 dB (A).

 Wear ear protection!

Measuring values are determined according to EN 62 841.

Intended use of the pipe milling machine.

The pipe milling machine is intended for cutting free pipe ends and installed pipes sections of sufficient stability, made of steel or cast iron, as well as for chamfering pipe ends prior to welding them at construction sites or in the open. The pipe milling machine is for specialty companies and to be operated by specialists; it is not intended for continuous everyday use.

EU Directive 94/9EU ATEX (Atmosphères Explosibles)

We should like to point out that the Fein pipe milling machines of type RDG (**)/RSG (**)/RSG Ex (**) have not been approved for use in areas where there is risk of explosion and that there are no EC type-approval certificates in accordance with the 94/9EC Directive for these pipe milling machines.


(In the case of pipe milling machine type RSG Ex (**), where the electromotor and the auxiliary switch are concerned, merely two ATEX-conform components are built in.)

The ATEX Directive is only valid for the EC countries.

At a glance.

- 1 Clamping unit
- 2 Fixation screw for side plate
- 3 Side plate
- 4 Information label
- 5 Bolt
- 6 Threaded spindle
- 7 Feed unit
- 8 Fillister head screw for feed unit
- 9 Tight-fit screw
- 10 Running axle
- 11 Clamping lever
- 12 Hexagon screw
- 13 Disc
- 14 Tensioning axle
- 15 Nut
- 16 Tool spindle holder
- 17 Pipe nut
- 18 Fixation screw for motor
- 19 Fish plate
- 20 Chain wheel
- 21 Transport shaft
- 22 Securing ring
- 23 Pin
- 24 Screw plug, tool spindle holder
- 25 Carrying handle
- 26 Depth scale
- 27 Knurled nut
- 28 Feed switching lever
- 29 Hexagon of chain tensioner
- 30 Washer of chain tensioner
- 31 Securing screws of chain tensioner

For your safety.

 Before using this pipe milling machine please first read the following and act accordingly:

this Instruction Manual,

the relevant national industrial safety regulations.

This instruction manual should be kept for later use and enclosed with the pipe milling machine, should it be passed on or sold.

General safety instructions.

ATTENTION! Please read all the following instructions. Errors caused by non-adherence to the following instructions can cause an electric shock, burns and/or severe injuries. The following term, "pipe milling machine", relates to the electrically powered and pneumatically powered pipe milling machines.

1. Work place.

- a) Keep work area clean, dry and tidy. Untidiness and bad lighting can cause accidents.
- b) Secure the working area! When using the pipe milling machine, keep child and other persons at a safe distance away. If your mind is diverted, you might lose control of the pipe milling machine.

2. Electrical safety.

- a) The electrical connection must not be changed in any way.
- b) Protect the connection cable from heat, oil, sharp edges or moving parts. Connection cables that are damaged or tangled increase the risk of an electric shock.
- c) Protect electrical lines from being pinched or squeezed.
- d) **When operating the machine in damp environments is unavoidable, use a residual current device (RCD).** The use of a residual current device (RCD) reduces the risk of electric shock.

3. Safety when handling compressed air.

- a) Check the compressed-air supply at regular intervals. Protect the hose from bending, squeezing, heat and sharp edges. Tighten the hose clamps. Make sure that damaged hoses and couplings are repaired immediately. If the air supply is defective, the compressed air hose can suddenly toss around and cause injuries. Dust and chippings flying up in the air can cause eye injuries.

4. Personal safety and safety of others.

- a) Pay particular attention, be sure of what you are doing and tackle the work you are going to do with your pipe milling machine in a sensible manner. Do not use the pipe milling machine if you are tired or under the influence of drugs, alcohol or medication. One minute of carelessness whilst using the pipe milling machine can cause serious injuries.
- b) Wear personal protective equipment. Depending on the use of the pipe milling machine, wearing protective equipment such as safety goggles (always!), dust mask, non-skid safety shoes, hard hat, protective gloves or hearing protection will reduce personal injuries.
- c) Prevent unintentional starting. Make sure that the main switch on the switchgear assembly, the auxiliary switch as well as the ball valve are in the "OFF" position. Set the feed switching lever to the "0" position to switch off the feed motion before connecting the pipe milling machine to the power supply and to the compressed-air supply. Connecting the switched-on pipe milling machine to the power and compressed-air supply invites accidents.
- d) Remove the adjusting tools and the wrench before you switch the pipe milling machine on. A tool or wrench that has been left on a rotating part of the pipe milling machine can cause injuries.
- e) Do not over-estimate yourself. Do not overreach and avoid an abnormal posture. Make sure you have a firm stance and can keep your balance at all times. In this way you are able to control the pipe milling machine better if anything unexpected happens.
- f) Wear suitable clothing. Do not wear any baggy clothes or jewellery. Keep your hair, clothing and gloves away from any moving parts. Loose clothing, jewellery or long hair could get caught in the moving parts.
- g) Manual carrying and alignment must always be carried out by two persons.

- h) **Do not assume a false sense of security and disregard the safety regulations for power tools, even if familiar with the machine through multiple use.** Careless action can lead to serious injuries within seconds.

5. Application.

- a) Do not overload the pipe milling machine. Use the correct cutting tool for your work. With the correct cutting tool you can work better and more safely.
- b) Do not use a pipe milling machine that has a defective switch or ball valve. A pipe milling machine that can no longer be switched on or off is dangerous and must be repaired.
- c) Disconnect the power supply before you undertake any adjustments to the machine or change the cutting tools. This precautionary measure prevents the pipe milling machine from starting unintentionally.
- d) Do not allow anyone to use the pipe milling machine who is not familiar with it and has not read these instructions. Pipe milling machines are dangerous if they are used by inexperienced persons.
- e) Maintain the pipe milling machine at regular intervals. Inspect the pipe milling machine for possible damage as well as for other factors that may interfere with the operation of the pipe milling machine. A faulty pipe milling machine should be repaired before using it. A large number of avoidable accidents are caused by pipe milling machines that have been badly kept.
- f) Keep the cutting tools sharp and clean. Cutting tools with sharp cutters that have been carefully looked after are less likely to jam and easier to guide.
- g) Use the pipe milling machine, the accessories as well as cutting tools according to the instructions in this manual, whereby the working conditions and the activities to be carried out are to be taken into consideration. The use of pipe milling machines for applications different from those intended could result in hazardous situations.
- h) **Keep handles and gripping surfaces dry, clean, and free from oil and grease.** Slippery handles and gripping surfaces do not allow safe operation and control of the machine in unexpected situations.

6. Service.

- a) **Have your pipe milling machine repaired only through a qualified repair person and only using original replacement parts.** This will ensure that the safety of the machine is maintained.

Special safety instructions for pipe milling machines.

Risk of injury

Transport the pipe milling machine only with two persons or with the use of lifting gear.

The national regulations for the prevention of accidents must be complied with when starting up, using and servicing the pipe milling machine.

The Explosion Protection Guidelines of the Professional and Trade Associations are to be observed at all times!

Ensure that the pipe being cut is firmly supported. Non-observance of this safety instruction can lead to serious injury or death.

7. Electric pipe milling machines (type RSG (**)).

The mains voltage must agree with the voltage specification on the pipe milling machine.

The connection for the pipe milling machine must have a fuse protection of 16 amperes.

Check the mains cable and if applicable, the extension cable at regular intervals!

Only connect the pipe milling machine to the switchgear combination when the main switch is turned OFF.

The switchgear combination must be accessible for the operator at all times.

8. Pneumatic pipe milling machines (type RDG (**)).

The maximum pressure for the pipe milling machine is 6 bar.

Only connect the pipe milling machine to the compressed-air supply when the ball valve is closed.

Method of functioning (see Fig. A).

The pipe milling machine cuts and machines pipe walls using chip-removing cutting tools. It is clamped onto the outer surface of the pipe using the clamping gear and runs around the pipe with a self-actuating advancement. The tools used are metal circular saw blades and profiling cutters with HSS steel or hard metal cutters, depending on what the pipe is made of.

The setting for the cutting depth is made using the tool spindle holder (16) that is pivot-mounted in the two side plates (3), and can be adjusted by the threaded spindle (6).

The transport shaft (21) that causes the working advancement via the transporting wheels, is driven by the tool spindle via 2 worm-gear levels.

The feed motion can be switched on or off via the feed switching lever (28).

A slipping coupling protects the advancement gear against overload. The bearing of the tool spindle is of a particularly rigid design. The main gear, lubricated by an oil-bath, for driving the tool spindle consists of a planetary and worm-gear level.

The gear is dimensioned in such a way that no damage is caused if the chain should occasionally come to a halt. All gear shafts run in roller bearings.

The machine frame together with the axles has the task of guiding the clamped-on pipe milling machine on the pipe, and transmitting the forces for cutting and advancing. The alignment to the respective external diameter of the pipe is made by adjusting the running axle (10). The clamping chains are composed of individual, identical chain links that are joined together.

The number of the required chain links, i.e. the length of the clamping chain, depends on the external diameter of the pipe.

Before putting into operation.

Preliminary work on the pipe to be machined.

- Pipes that are cut in the warehouse must be supported underneath such that the cutting tool does not wedge.
- In the case of pipes that have been laid, a distance away from the pit wall of at least 50 cm, measured from the outer side of the pipe, must be given at any place over a length of 1 m.
- The surface of the pipe must be free from any dirt or earth. Remove any soft protective coating on the surface of the pipe.
- The cutting tool must be selected according to the pipe material, the required form of machining and the cooling lubricant.
- Remove the welding seams in the area of the sprockets and chains.

For further information, please contact your coolant/lubricant supplier (also see compressed-air cooling-lubricant device 9 12 01 002 00 4).

(Article number of lubricating agent:
Lubricating agent BIOCUT 1L 3 21 32 039 00 0,
Lubricating agent BIOCUT 5L 3 21 32 040 00 0)

Preliminary work on the pipe milling machine (see Fig. A).

Release clamping lever (11).

Raise the tool spindle holder (16) on the feed unit (7) using the handwheel (in the carrying case).

Remove the fitting screws (9) and refit the running axle (10) to the current exterior pipe diameter in accordance with Table (4). Mount/tighten the fitting screws (9) again.

Specification plate:

P	D	
	[mm]	[inch]
I	250 – 400	9.6 – 15.7
II	400 – 600	15.7 – 23.6
III	600 – 900	23.6 – 35.3
IV	900 – 1500	35.3 – 58.9

P: Position of the running axle

D: Diameter of the pipe

Drive out the clamping fixtures (1) for the clamping chains by turning the sprung chain tensioner such that after placing the pipe milling machine on, sufficient clamping/tensioning distance is available. Assemble the clamping chains to fit the external diameter of the pipe. Position the pipe milling machine on the pipe and secure it with lifting gear in order to prevent slipping off or shifting. Assemble guide chain with chain tensioner to match the exterior pipe diameter. Affix the guide chain 10 mm clear aside of the clamping chain, opposite of the cutting tool. The clearance between the guide chain bolt and the clamping chain bolt is 10 mm. Check the clearance three times around the circumference.

Clamping the pipe milling machine onto the pipe.

Mounting the link chains.

Place the link chains (that still have open ends) on both sides of the pipe milling machine, over the pipe.

Raise the pipe milling machine and slide the chain links under the sprockets (13), so that the chain links engage in the sprocket teeth after lowering the pipe milling machine. Place the link chains with their open ends over the chain wheels of the clamping axle (14) and running axle (10). Finally close using the bolt (3 02 17 216 00 4) and secure with the 2 securing rings (4 26 34 020 00 5).

Tensioning the link chains (see Fig. A).

Firstly, lightly snug the chain links against the pipe by turning the two spring tubes (1). For exact alignment, push the pipe milling machine backwards and forwards a few times along the circumference of the pipe.

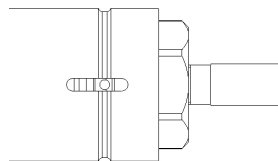
Tension the link chains by turning the sprung chain tensioners until the pin (23, see Fig. A) juts into the elongated hole of the sprung chain tensioner inside the groove punched in the circumference.

Watch the position of the pin during the cutting process. If the pipe should prove to be out of round, either retension or loosen.

Remove all 4 handles prior to the cutting.

⚠ Danger of accidents!

Do not continue to turn the sprung chain tensioner beyond this point!



Assembling the cutting tools.

⚠ Risk of injury

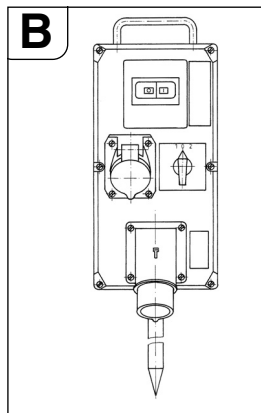
- by switching ON unintentionally.
- Before assembly, remove the mains plug or the compressed-air hose.
- through objects being thrown off or falling down, such as wedges, tools, the pipe milling machine, the workpiece (pipe),....
- through sharp cutting edges of the cutter

Before assembly, remove the mains plug or the compressed-air hose.

- Before mounting, clean the tool spindle and also the fitting area and contact surfaces.
- Mount the cutting tool.
- Tighten the tool tensioning nut.

Putting into operation.

Electric pipe milling machine:



The pipe milling machines with electric drive have an upstream switchgear combination that contains the following components:

- Main switch/reversing switch
- Motor protection switch
- Undervoltage release
- Plug connections

The main switch is used for switching on and for reversing the direction of rotation.

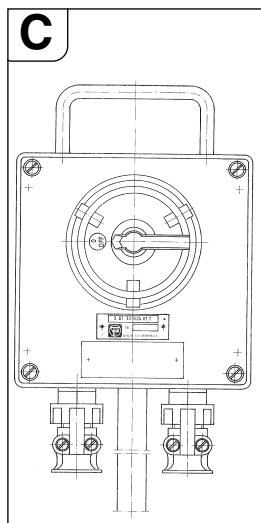
The motor protection switch and the undervoltage release form one unit. In the case of overload, the motor protection switch switches off; if there is a power cut,

the undervoltage trip disconnects the pipe milling machine from the mains in order to prevent it from starting again unintentionally.

The pipe milling machine is put into operation again by actuating the motor protection switch.

The switchgear combination is to be positioned such that it is accessible for the operator at all times.

Pipe milling machine partially in explosion-proof design:



In front of the switchgear combination use a switch box with additional ON/OFF switch for actuating the pipe milling machine in areas in Zone 2 where there is risk of explosion.

The switch box is to be positioned such that it is accessible for the operator at all times.

⚠ Danger of explosion

The switchgear combination is to be set up outside Zone 2.

⚠ After actuating the automatic circuit breaker, the auxiliary switch must be switched off first prior to switching on again.

Pneumatic pipe milling machine:

The model RDG 1500 A/B (***) is operated by the ball valve mounted on the compressed-air hose; the ball valve is directly in front of the pneumatic motor.

Handling.

⚠ Risk of injury

The guard must be completely closed and locked during operation!

Starting Procedure

For pipe milling machines with an electric motor, it is important to ensure that the direction of rotation of the tool is correct. The rotation direction can be reversed with the reversing switch on the switchgear assembly.

- Shut off the feed via the feed switching lever (28).
- Switch the pipe milling machine on.
- Release clamping lever (11) and with the hand crank, pivot the running cutter/saw blade as close as possible to the pipe. Plunging the saw blade deeply into the pipe stabilises the cutting procedure.
- For milling, choose the slightest possible tool depth. The removal volume increases as the cutting depth increases.

- Plunge the cutting tool approx. 3 mm deeper than necessary; then return to the necessary depth; the cutting tool is then out of contact.
- When using the depth scale, allow the cutter/saw blade to slightly graze against the pipe surface. Loosen the knurled nut (27) and set the pointer (28) to 0. Tighten knurled nut (27) again. The feed depth can be read off the scale.
- Switch off the pipe milling machine.
- Afterwards, lock the setting by tightening clamping lever (11).
- Switch the pipe milling machine on again.
- Switch on the feed via the feed switching lever (28).
- Provided the motor power is sufficient the pipe wall should be cut in one operation.
- Pipes that have already been laid can sag during sawing and wedge the cutting tool in the slit. For this reason, the wedges supplied with the machine must be knocked into the slit at regular intervals behind the sawing tool. In areas where there is risk of explosion, use wedges (6 33 05 013 00 2) (RSG Ex 1500 a/b (***) standard accessories) and a hammer made of a non-sparking material.
- Avoid overloading the pipe milling machine.
- The machine is overloaded if the motor speed noticeably drops when inserting the running cutting tool. This also results in a decrease in the chip-removal volume.
- At the same time, this results in a drop of the cutting performance.
- Affix the workpiece (the pipe being sawn off), to protect it from falling down.

For pipes with a thick wall ($s > 10$ mm) the welded joint must be milled in several operations.

Congruence in the cutting procedure is influenced by the following factors:

- Alignment of the pipe milling machine at the beginning,
- Geometric deviation of the pipe from the circular or cylindrical form,
- Sharpness of the cutting tools,
- Hardness of the material.

The pipe milling machine is adjusted in such a way that for pipe diameters of 300 mm and 600 mm the beginning and end of the cutting line are approximately in line.

Due to the eccentricity of the guide shaft, the adjustment mark (24, see Fig. D) is only binding for the two given diameters. For larger pipe diameters it may be necessary to make a readjustment.

Reverse run of the pipe milling machines (RSG (**)/RSG Ex (**)).

Avoid damage!

Before the pipe milling machine is reversed, ensure that the cutting tool is retracted, in order to avoid damaging the tool and the gears.

- Shut off the feed via the feed switching lever (28).
- Release clamping lever (11)
- Retract the cutting tool.
- Turn the main switch/reversing switch to position "0" (OFF).
- Switch the reversing switch to reverse run.
- Tighten clamping lever (11).
- Switch on the feed via the feed switching lever (28).

**The pipe milling machine is not suitable for cutting in reverse run!
Reverse run is not possible with the pneumatic pipe milling machine!**

Instructions for cooling.

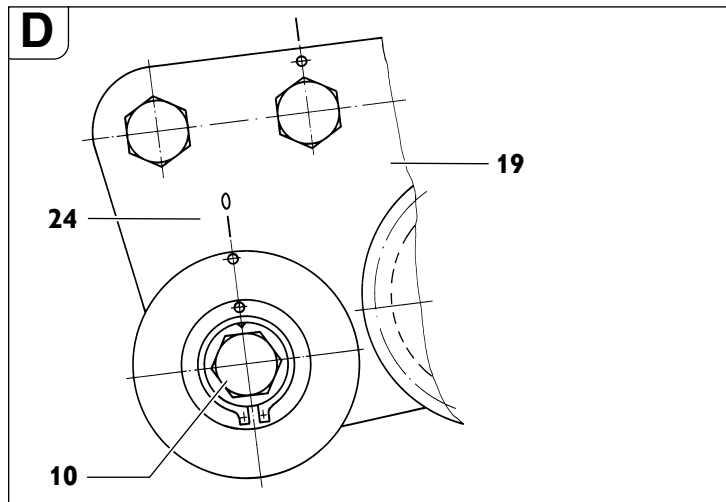
Avoid damage!

We recommend using the FEIN compressed-air cooling lubricator. The chips can wedge if the cooling and lubrication are insufficient. This can cause the tool to break.

Observe the manufacturer's information/notes on the coolant being used

- Always dry-cut cast iron pipes without using any cooling lubricant.
- Cool the saw blade or cutter with soapy water whilst cutting plain steel pipes.

Setting the running accuracy.

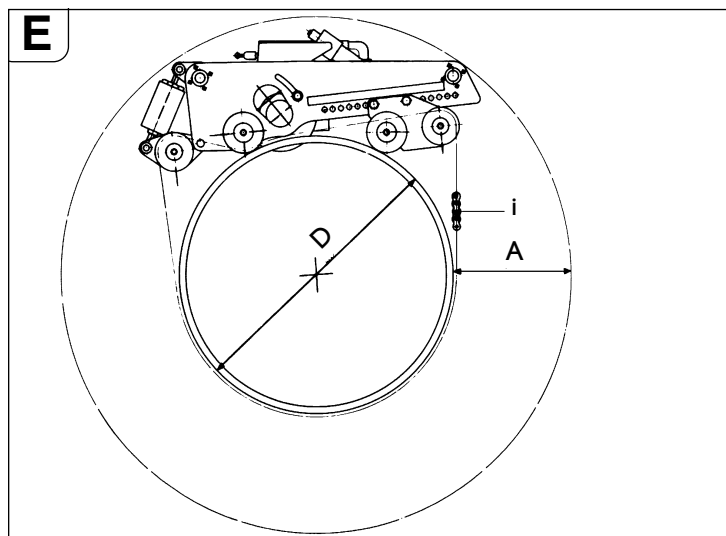


- Unscrew the nut (15, see Fig A) SW 46.
- Turn the axle (10) respective to the fish plate (19).
- Tighten the nut (15).

By turning the axle (10) clockwise (towards the cutting tool), the cutting tool moves rightwards (the viewing direction is the same as the running direction of the pipe milling machine).

When turning the axle anticlockwise, the cutting tool moves leftwards.

Clamping on the pipe milling machine.



- “A” required working space for the deepest cutting depth.
- “D” External diameter of the pipe
- “i” Number of chain links for pipe diameter “D”.

Position of the running axle	D [mm]	A [mm]	Required chain length for each side [mm]	Total chain length [mm]	i*	
1	250	410	1427	2854	5	
	300	410	1525	3050	5	
	350	410	1632	3264	6	
	400	410	1744	3488	6	
2	400	375	1800	3600	6	
	450	375	1898	3796	7	
	500	375	2020	4040	7	
	550	375	2147	4294	7	
	600	375	2278	4556	8	
	3	600	310	2319	4638	8
650		310	2449	4898	8	
700		310	2582	5164	9	
750		310	2718	5436	9	
800		310	2856	5712	10	
850		310	2996	5992	10	
900		310	3138	6276	10	
4		900	330	3148	6296	10
		950	330	3291	6582	11
		1000	330	3436	6872	11
	1050	330	3581	7162	12	
	1100	330	3728	7456	12	
	1150	330	3875	7750	13	
	1200	330	4023	8046	13	
	1300	330	4321	8642	14	
	1400	330	4622	9244	15	
	1500	330	4924	9848	16	

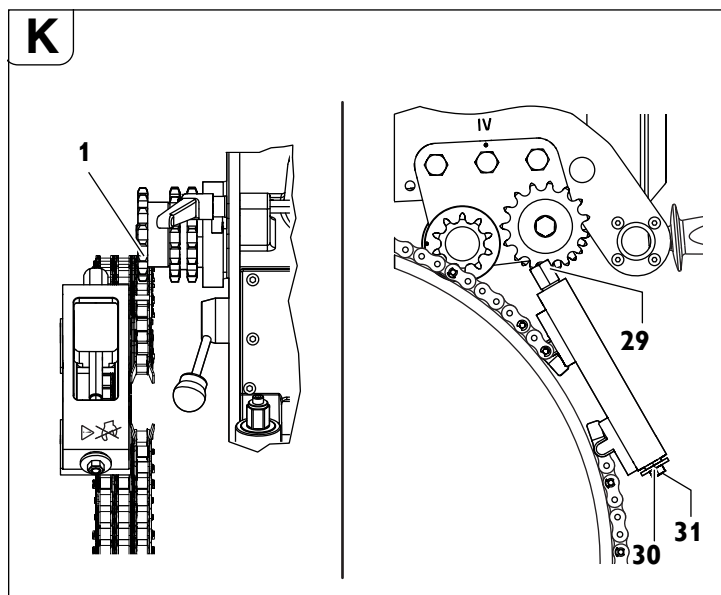
*Reference number 3 02 31 013 02 7 consisting of 10 chain links, each 635 mm long.

To attain optimum chain pre-tensioning, the halved chain links supplied in the carrying case with a length of 31.75 mm can be used, if need be.

Example:

For a pipe diameter of D=400 mm, 6 chain links (reference number 3 02 31 013 02 7) are required.

Track guidance through guide chain



Assemble the length of the guide chain in accordance with the Table.

To achieve optimal chain pre-tension (tolerance of pipe diameter), it is possible to use the half chain-link pieces (with a length of 31.75 mm) provided in the tool box.

Pipe diameter	Chain length	Chain pieces 635 mm	Chain length of guide chain	
			Chain pieces 63.5 mm	Chain pieces 31.7 mm
250	710	1	1	1
300	870	1	4	0
350	1030	1	6	1
400	1190	1	8	1
450	1344	2	1	1
500	1500	2	4	0
550	1660	2	6	1
600	1809	2	8	1
650	1970	3	1	1
700	2130	3	4	0
750	2290	3	6	1
800	2440	3	8	1
850	2600	4	1	1
900	2760	4	4	0
950	2921	4	6	0
1000	3079	4	8	1
1100	3397	5	3	1
1200	3714	5	8	1
1300	4032	6	3	1
1400	4330	6	8	1
1500	4640	7	3	1

Order number 3 02 31 034 01 0 (l = 635 mm)

Order number 3 02 31 036 01 0 (l = 63.5 mm)

Order number 3 02 31 035 01 0 (l = 31.7 mm)

Fasten the guide chain to one of both chain pieces on the chain tensioner with the chain bolt and securing ring.

Thread the guide strand of the guide chain through below the two guide-chain sprockets (Fig. K).

Fasten the free end of the guide chain to the chain tensioner with the chain bolt and securing ring.

Snug the guide chain against the pipe by turning the hexagon at the chain tensioner (2).

Align the guide chain with a clearance of 10 mm (bolt of drive chain to bolt of guide chain) and check 3x around the circumference.

Tension the chain tensioner via the hexagon (29) until the washer (30) faces against the housing of the chain tensioner (tensioning range approx. 50 mm). (Max. tightening torque 50 Nm)

Caution! Danger of accidents!
Do not turn or screw the three securing screws (31) on the face side. (see figure K)



Final work after completing each job.

- Retract the cutting tool
- Switch off the pipe milling machine
- Remove the cutting tool
- Unclamp the pipe milling machine.

For pneumatic machines:

- After uncoupling the compressed-air hose, pour a little corrosion-preventing oil into the air supply of the pneumatic motor and run it for a short time.
- Close the hose opening with a protective cap.

Storing the pipe milling machine.

- Protect the outer metallic parts against corrosion.
- Store the pipe milling machine in a dry place.

Maintenance and repairs.

Maintenance and repairs.

We recommend our customer service department (central repair). Address at the end of this instruction manual.

Only use original FEIN spare parts.

Risk of injury

by switching ON unintentionally.

Before commencing any work on the pipe milling machine, disconnect the mains plug or the compressed-air hose!

General information

Servicing work may only be carried out by qualified engineers.

Care and maintenance work mainly comprises the following:

- Cleaning the outside of the pipe milling machine and the clamping chain
- Visual check of the entire pipe milling machine
- Changing the gear oil
- Filling the compressed-air maintenance unit with lubricant
- Greasing the movement thread and chains
- Greasing the guides of the tool spindle holder in the clamping and transport device.
- Renew the stickers and warning indications on the machine.

Care of the link chains

After removing most of the dirt on the chain with benzine used for cleaning, petroleum or similar agent, clean it carefully moving the chain links.

For guaranteeing sufficient lubrication, leave the chains in viscous oil, e. g. gear oil SAE 140 for several hours.

Danger of accidents!

Before using the chain parts again, make a thorough visual check of the chain links and ensure that they are in perfect condition. Change any damaged parts and replace any missing securing rings.

Tool spindle holder

- Check the gear-oil level
- If necessary, change the gear oil.
See also the section on "Lubricants and lubrication plan".

Checking the gear-oil level

Check the oil level and tightness of the tool spindle holder each time before using:

- Place the pipe milling machine with the side plate opposite the tool protection lying on a horizontal base.
- Remove the screw plug (25, Fig. A).

Please note:

The oil level is correct if a little gear oil is still just seeping from the tapped hole.

- If necessary, top up with gear oil (see the section on "Lubricants and lubrication plan").
- Screw on the screw plug again tightly.

Changing the gear oil

The gear oil is to be changed according to the number of operating hours given in the table, however, at least ever 18 months.

Gear-oil change intervals [operating hours]	RSG Ex 1500 A (**)	RSG Ex 1500 B (**)
		RSG 1500 A (**) RDG 1500 A (**)
First oil change after	20 – 40	80 - 120
Next oil change after	80 - 120	200 - 250

Our central repairs department carries out the oil change for you and disposes of the used oil.

Drain the gear oil in its warm operating condition immediately after storing the pipe milling machine.

Pneumatic motor

The pneumatic motor is to be examined and cleaned thoroughly, using clean, oiled compressed air, free from water, after 200 hours of operation, however at least once a year. We therefore recommend our central repairs department for maintenance and repair work on the pneumatic motor.

Avoid damage!

Failure to carry out the stipulated checks can result in considerable damage and a reduction in the performance of the pneumatic motor.

Disassembling the pneumatic motor:

- Position the pipe milling machine such that the pneumatic motor is at the highest point of the tool spindle holder.
- Remove the 6 fillister head screws (18) (see Fig. A).
- Remove the pneumatic motor.

Assemble in the reverse sequence. Care must be taken to connect the motor pinion and planetary gear exactly.

Feed unit (see Fig. A)

- Keep the surface area of the pipe nut (17) free from any dirt and rust formation and always grease slightly.
- When changing the gear oil, clean the movement thread and grease.

Disassembly:

- Remove the fillister head screw (8).
- Pull the bolt (5) out of the cover.
- Then, using the handwheel unscrew the feed unit from the pipe nut.
- Clean and grease the threaded parts (see the section on “Lubricants and lubrication plan” on page 24).
- Change any faulty oil rings.

Assembly:

Assemble in the reverse sequence. Do not damage the oil rings during assembly!

Clamping unit

Avoid dirtying the thread on the eye bolts (3, Fig. G) in the sprung chain tensioner. If necessary, clean and grease the thread.

Lubricants and lubrication plan

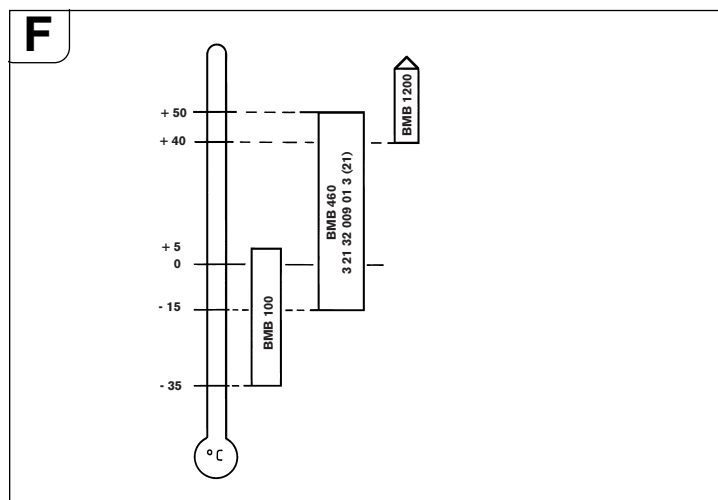
Lubricants for the pneumatic motor

The pneumatic motor is lubricated via the oiler of the maintenance unit. Merely add a few droplets of oil into the air intake of the pneumatic motor after prolonged downtime.

Lubricating oil for the tool spindle holder

Lubricant ARAL ÖL Degol	Size of container	Reference number	Temperature range [°C]	Specification
BMB 460	2 litres	3 21 32 009 01 3	-15 to +50	Gear oil type CLPF acc. to DIN 15502
BMB 100	2 litres	3 21 32 009 02 9	-35 to +5	

Gear-oil viscosity recommendation for different ambient temperature ranges:

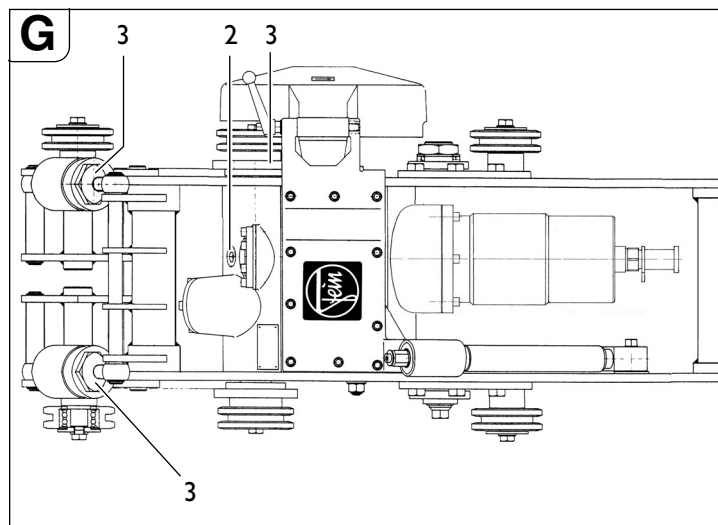


Machines with country code N34 (recognisable by the Order No. on the type plate by digit 9 and 10, which have the numbers 3 and 4 7 360 XX XX 34 X) are delivered with BMB 100.

On delivery, the tool spindle holder is filled with ARAL OIL Degol BMB 460. We urgently request you NOT to use any other gear oil.

Lubricants for gliding surfaces

For lubricating and maintaining the gliding surfaces we recommend acidless, water-resistant branded, friction-bearing grease products.



Lubrication point	Lubricant or fuel
2 (gears)	see table: Lubricating oil for tool spindle holder
3 (gliding surfaces and movement thread)	Friction-bearing grease

Troubleshooting (type RSG ()) and RSG Ex (**)).**

Fault	Possible causes	Measures to be taken
Motor and cutting tool stop functioning	Very low ambient temperatures	Use FEIN gear oil for low temperatures
	Blunt cutting tool	Change the cutting tool
	No mains voltage	Check the mains connection and switching devices
	Incorrect mains voltage	Check the data for the mains connection
	Advancement too fast or material removal too high during one revolution	Align the gears and/or reduce the plunging depth
	Oil loss in the gear box	Replenish oil. If oil loss occurs again, look for leakage point and repair.
	Excessive temperature increase in the motor	Reactivate the switchgear combination 3 07 02 041 01 4
Defective chain wheel	Damaged chain link	Change the chain link
	Chain incorrectly joined	Check the joins and correct
	Chain bolt only partially inserted	Fully insert the bolt
Faulty cutting procedure	Pipe milling machine and chain are not correctly aligned	See Chapter „Preliminary work on the pipe milling machine (see Fig. A).“ auf Page 20 and Abschnitt „Clamping the pipe milling machine onto the pipe.“ auf Page 20
	Guide shaft not eccentric	Adjust the running accuracy, see Chapter „Setting the running accuracy.“ auf Page 22
	Blunt cutting tool	Change the cutting tool
	Pipe is laid at an incline or vertical, or pipe is out of round	Use the track guiding device, see Chapter „Clamping the pipe milling machine onto the pipe.“ auf Page 20 und Chapter „Track guiding“ auf Page 29
	Cutting tool is overloaded	Align the gears and/or reduce the plunging depth
The function of the machine is reduced or ineffective	No mains voltage	Check the mains connection and switching devices
	Switch is not on	Check switch
	Coupling slips	Align the gears or request the FEIN factory to adjust the pick-up torque of the coupling
Strong vibrations	Advancement too fast	Align gears
	Cutting tool too deep	Raise the cutting tool
	Clamping lever (11) not tightened	Tighten nuts
	Chain loose	Check chain tension
	Blunt cutting tool	Change the cutting tool

Troubleshooting (type RDG (**)).

Fault	Possible causes	Measures to be taken
Motor and cutting tool stop functioning	Ice formation in the pneumatic motor	Use special lubricant
	Blunt cutting tool	Change the cutting tool
	Fall in pressure	Check the compressed-air supply (6 bar)
	Dirt, rust or worn lamellae in the pneumatic motor	Send the motor to the FEIN repairs
	Advancement too fast or material removal too high during one revolution	Align the gears and/or reduce the plunging depth
	Oil loss in the gear box	Replenish oil. If oil loss occurs again, look for leakage point and repair.
Defective chain wheel	Damaged chain link	Change the chain link
	Chain incorrectly joined	Check the joins and correct
	Chain bolt only partially inserted	Fully insert the bolt
Faulty cutting procedure	Pipe milling machine and chain are not correctly aligned	See Chapter „Preliminary work on the pipe milling machine (see Fig. A).“ auf Page 20 and Abschnitt „Clamping the pipe milling machine onto the pipe.“ auf Page 20
	Guide shaft not eccentric	Adjust the running accuracy, see Chapter „Setting the running accuracy.“ auf Page 22
	Blunt cutting tool	Change the cutting tool
	Pipe is laid at an incline or vertical, or pipe is out of round	Use the track guiding device, see Chapter „Clamping the pipe milling machine onto the pipe.“ auf Page 20 und Chapter „Track guiding“ auf Page 29
	Cutting tool is overloaded	Align the gears and/or reduce the plunging depth
The function of the machine is reduced or ineffective	Insufficient or no compressed air	Check the compressed-air unit for deficiencies or obstacles
	Lamellae are worn	Change the lamellae
	Motor is insufficiently lubricated	Check the oil level in the maintenance unit
	Coupling slips	Align the gears or request the FEIN factory to adjust the pick-up torque of the coupling
Strong vibrations	Advancement too fast	Align gears
	Cutting tool too deep	Raise the cutting tool
	Nuts (11) have not been tightened	Tighten nuts
	Chain loose	Check chain tension
	Blunt cutting tool	Change the cutting tool

Maintenance unit.

for type RDG (**)

The service life of a pneumatic system mainly depends on the processing of the compressed air.

Therefore, filters and line oilers are built into each pneumatic system as maintenance units; however, these have to be operated and serviced correctly.

Installing the maintenance unit

The installation is carried out in the direction of the arrow, as near as possible to the consumer (max. distance away, 10 m).

Filter

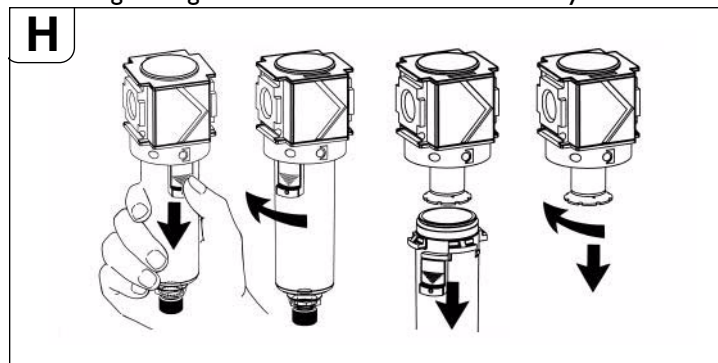
The compressed-air filter cleans the compressed air, thereby filtering out the moisture and solid substances. A filter insert is installed of 40 µm. Smaller pore sizes can be supplied upon request.

Maintenance

Drain the condensation water regularly via the draining plug.

Cleaning

Release the maintenance unit of pressure and loosen the container from the bayonet lock. Loosen the impingement disc and take out the filter insert; clean the filter insert or replace it by a new one. Screw filter in ensuring O-ring is mounted. Mount container to bayonet lock.



Avoid damage!

Plastic containers (polycarbonate) must only be cleaned with water or benzine used for cleaning purposes.

No liability can be assumed for damage caused due to non-adherence to these instructions.

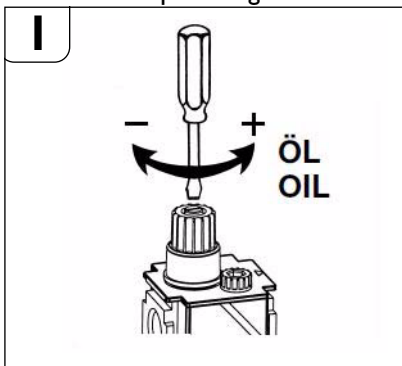
Line oilers

Compressed-air line oilers conduct a thinly oiled mist to the compressed air and thereby create a constant, reliable lubrication for pneumatically powered compressed-air tools.

The built-in air diaphragm adjusts automatically to the air passage. The minimum pressure is 0.5 bar.

Setting

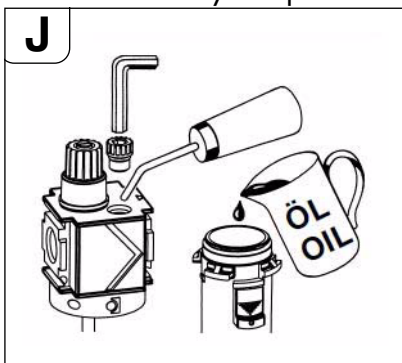
The oil quantity, measured in drops per minute, can be regulated using the metering screw. To do this, turn the screw in the oiler attachment anti-clockwise, approx. 1 revolution. The drops can be seen in the inspection glass.



Operation

The filling level can be seen on the container. Due to the built-in, pressure-regulating valve, topping up is possible during operation without turning off the compressed air.

- Unscrew the filler plug.
- Fill the container with oil; do not use a funnel.
- Alternatively, dismount the container at the bayonet lock and directly fill in oil. Mount container on again.
- Close the opening again with the filler plug. The oiler is ready for operation.



Max. operating pressure and temperature

For filters and oil-mist lubricators with polycarbonate container, the max. operating pressure is 16 bar to +30 °C max., and 10 bar to +50 °C max.

The following oil types are to be used for the maintenance unit:

- For light to normal loads, use HLP/ISO-VG22 hydraulic oil with corrosion-protection properties (Order No. 3 21 32 017 05 0 - 0.25 l) or
- For high loads, use HLP/ISO-VG46 hydraulic oil with corrosion-protection properties (Order No. 3 21 32 006 01 7 - 0.5 l).
- When not using for longer periods (several months), we recommend using corrosion-protection oils with HD properties (load-carrying capacity level: min. 8) before putting out of operation; e. g. engine-preservation oils „Mobilarma 524“ (Mobil) or „Ensis 10W“ (Shell).

Under unfavourable operating conditions, cold temperatures (below +3 °C) and/or high water content of the compressed air, the motor can ice up. This can be avoided by using a commercially available synthetic de-icing and lubrication agent, e.g. „Kilfrost“, or by using „Renolin SDL 1808“ in conjunction with the metal container

of the maintenance unit! Drain the lines and oiler first. Avoid any mixing, as this would reduce or nullify the de-icing effect. The remaining lubrication film does not have to be removed.

- Kilfrost Anti-icing agent (DEPRAG - Order No. 807287)
- Kilfrost 400 (Weyer Indutec)
- Renolin SDL 1808 (Fuchs) is a biologically degradable compressed-air lubricant for restricted use when laying pipes for drinking water! Please generally observe the relevant regulations, legal provisions and the lubricant agent manufacturer's notes.

Flow pressure:

A flow pressure in excess of 6 bar leads to wear. A too low flow pressure leads to performance reductions.

Concerning the compressed-air quality according to ISO 8573-1, we recommend:

	Class	Residual Oil [mg/m ³]	Residual Dust Particle size [µm]	Residual Water Concentration (max.) [mg/m ³]	Pressure dew point [°C]	Concentration (max.) [g/m ³]
For oiled air	4	5	15	8	+3	6
For unoled air	3	1	5	5	-20	0.88

Guarantee.

The guarantee on the product is valid according to the legal regulations in the country where it is marketed.

Milling tools and accessories.

Circular saw blades



1



2



3

Form 1, HSS, for gear type:

a, b - for machining steel pipes

Ø	Width	Weight	Number of teeth	Max. cutting depth	Reference number
[mm]	[mm]	[kg]		[mm]	
160	4	0.5	50	25	6 35 02 022 00 6
180	4	0.7	60	35	6 35 02 037 00 8
200	4	0.9	64	45	6 35 02 053 00 7
220	5	1.3	70	55	6 35 02 041 00 1

Form 2, HSS, for gear type:

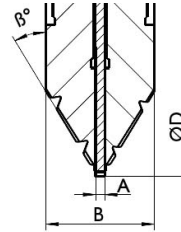
b - for machining cast iron pipes

Ø	Width	Weight	Number of teeth	Max. cutting depth	Reference number
[mm]	[mm]	[kg]		[mm]	
160	4	0.5	40	25	6 35 02 050 00 1
180	4	0.7	46	35	6 35 02 098 00 0
200	4	0.6	50	45	6 35 02 099 00 4

Form 3, HSS, with tungsten teeth, for gear type:

b - For cutting cast iron pipes (even with cement collar) and unalloyed steel pipes to 400 N/mm²

Ø	Width	Weight	Number of teeth	Max. cutting depth	Reference number
[mm]	[mm]	[kg]		[mm]	
160	4	0.5	40	25	6 35 02 080 00 8
180	4	0.7	44	35	6 35 02 061 00 9
200	4	0.9	50	45	6 35 02 084 00 2



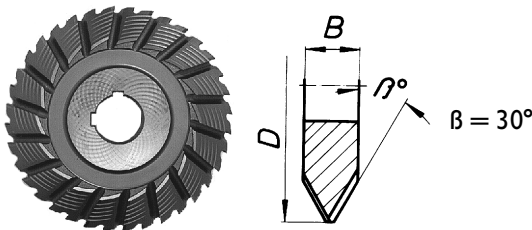
Adjusting spring

W x H x L (mm)	Reference number
6 x 6 x 32	4 02 21 044 00 0
8 x 7 x 32	4 02 21 050 00 5

Transport container

Length x Width x Height	Reference number
mm mm mm	
1000 x 800 x 395	3 39 01 114 00 7

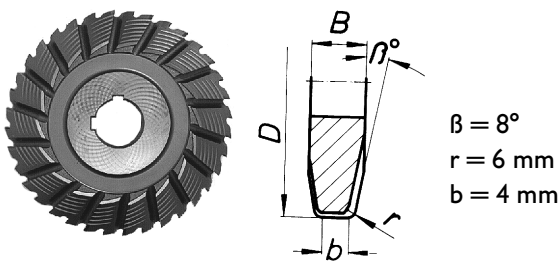
Form cutter



V-form, HSS, for gear type:

a - for machining steel pipes, high-alloyed
b - for machining plain steel pipes and cast iron pipes up to a max. wall thickness of 10 mm and a max. diameter of 1600 mm

D	B	Weight	Number of teeth	β	Max. cutting depth	Reference number
[mm]	[mm]	[kg]			[mm]	
125	25	1.58	32	30	25	6 35 08 056 00 4
160	30	3.2	36	30	25	6 35 08 081 00 9
160	30	3.3	36	37.5	25	6 35 08 093 00 0
180	42	5.5	36	37.5	25	6 35 08 094 00 0
180	42	4.9	36	30	25	6 35 08 085 00 8



U-form, HSS, for gear type:

a - for machining steel pipes, high-alloyed
b - for machining plain steel pipes and cast iron pipes up to a max. wall thickness of 10 mm and a max. diameter of 1600 mm

D	B	Weight	Number of teeth	Max. cutting depth	Reference number
[mm]	[mm]	[kg]		[mm]	
160	25	2.8	40	25	6 35 08 089 00 7

Gang cutters, HSS, for gear type:

a - for machining steel pipes, high-alloyed
b - for machining plain steel pipes and cast iron pipes up to a max. wall thickness of 10 mm and a max. diameter of 1600 mm

D	B	Weight	Number of teeth	β	Max. cutting depth	Reference number
[mm]	[mm]	[kg]			[mm]	
154	30.5	2.5	32	30	25	6 35 08 099 02 0

Special form cutters for other materials and other cutting geometries upon request

Chain link

10 chain links x 63.5 mm = 635 mm
 Reference number 3 02 31 013 02 7
 1 chain link x 31.75 mm
 Reference number 3 02 31 029 00 2

Spare bolt

Reference number 3 02 17 216 00 4

Spare securing ring

Reference number 4 26 34 020 00 5

Spitting wedges made of steel

Reference number 6 33 05 006 00 8

Splitting wedges, non-sparking

Reference number 6 33 05 013 00 2

Standard accessories

Reference number	Quantity	Description
3 39 01 114 00 7	1	Transport container
3 39 01 031 00 1	1	Carrying case
3 21 22 007 01 7	1	Handwheel
6 29 01 016 00 2	1	Open-jawed wrench, SW 46
6 29 03 010 00 6	1	Open-jawed wrench, SW 55
3 12 07 333 01 0	1	Chain tensioner
6 29 11 010 00 0	1	Ring spanner, 17/19
6 29 06 013 00 5	1	Box spanner, SW 46
3 02 31 029 00 2	10	Roller chain
3 02 17 216 00 4	20	Bolt
4 26 34 020 00 5	40	Securing ring
6 33 05 006 00 8	10	Drift only for RSG 1500 A/B (**), RDG 1500 A/B (**)
6 33 05 013 00 2	5	Drift, non-sparking only for RSG Ex 1500 A/B (**)
3 07 02 041 01 4	1	Switchgear combination only for RSG 1500 A/B (**), RSG Ex 1500 A/B (**)
3 21 74 009 00 1	1	Round loop
3 21 74 010 00 3	1	Round loop
3 07 28 188 00 8	1	CEE coupling for RSG 1500 A/B (**) and RSG Ex 1500 A/B (**)
3 21 32 006 01 7	1	Oil can only for RDG 1500 A/B (**)
3 27 15 129 02 0	1	Maintenance unit ass. only for RDG 1500 A/B (**)
3 14 14 001 02 3	1	Hose ass. only for RDG 1500 A/B (**)
3 02 31 035 02 0	1	Chain
3 02 16 166 01 0	1	Bolt
3 40 56 026 00 0	1	Insertion discs

Optional accessories

Reference number	Quantity	Description
3 02 31 013 02 7	1	Chain with 10 links
4 26 34 020 00 5	1	Securing ring
3 02 17 216 00 4	1	Bolt
4 30 12 051 12 2	1	Tight-fit screw
6 33 05 013 00 2	1	Non-sparking drift
3 07 09 022 01 2	1	Connection cable (electric)
9 12 01 002 00 4	1	Compressed-air cooling-lubricant device (DKSE)
3 24 33 027 01 7	1	Connection parts for CCLU (board)
3 27 15 129 02 0	1	Maintenance unit ass. only for RDG 1500 A/B (**)
9 26 01 023 02 3	1	Compressor for CCLU
3 14 14 055 00 2	1	PA-DL hose, complete, for compressor
4 11 36 005 01 9	1	Coupling sleeve
3 02 31 035 02 0	1	Chain
3 02 16 166 01 0	1	Bolt
3 40 56 026 00 0	1	Insertion discs

Compressed-air, cooling-lubricant device 9 12 01 002 00 4

Due to the possible high cutting and advancing speeds of the pipe milling machine, it is necessary to **cool and lubricate the tools** when machining steel. The compressed-air, cooling-lubricant device functions on the principle of finely dispersing and vapourising the cooling lubricant and thereby offers constant, reliable cooling and lubrication through the spray nozzles fitted on the pipe milling machine.

In addition, pollution of the ground at the building site is avoided which is otherwise normally caused by applying the drilling emulsion manually.

As a cooling-lubricant fluid we recommend using the metal-working lubricant, BIOCUT 3000. It is a new kind of fully synthetic, high-performance lubricant; it has an excellent adhesion and cooling effect, is water-soluble, biologically well-decomposable and economical (depending on the setting, up to approx. 0.3 dm³/h per nozzle).

BIOCUT 3000 is free from any substances endangering the health. It fulfils all the requirements of the German association, Deutscher Verein des Gas- und Wasserfachs e. V. (DVGW).

All the contents comply with the Directives of the FDA (Food and Drug Administration) and the Deutsches Arzneibuch (DAB) [German book on medicine] in its currently valid version.

The lubricant can be purchased from the company:

Lubricating agent BIOCUT 3000 for temperatures to 0°C:

1L - 3 21 32 039 00 0

5L - 3 21 32 040 00 0

Cold-resistant lubricating agent for temperatures to -25°C:

1L - 3 21 32 042 00 0

5L - 3 21 32 043 00 0

Fa. Link GmbH

Am Herrenweg 6

D-76228 Karlsruhe

Tel. +49 (0) 721/45 05 55

Fax +49 (0) 721/45 14 11

e-mail: link-gmbh@t-online.de

internet: <http://www.microjet.de>

For the three-phase-current versions RSG (**)/RSG Ex (**), a compressor is required, i.e. FEIN reference number 9 26 01 023 02 3, with a suction volume of approx. 130 l/min, for enabling the use of the compressed-air, cooling-lubricant device.

Spare parts.


The latest spare parts list can be found on the Internet under www.fein.com.

Notice originale.**Caractéristiques techniques.****Fraiseuse électrique pour tubes :**

Référence	7 360 ...	7 360 ...
Type*	RSG Ex 1500 A (**)	RSG Ex 1500 B (**)
Référence	7 360 ...	7 360 ...
Type	RSG 1500 A (**)	RSG 1500 B (**)
Tension (U)	400 V	
Fréquence (f)	50 Hz	
Raccordement au réseau (courant triphasé)	3 ~ (Drehstrom)	
Vitesse à vide (n ₀)		
Moteur	2860/min ⁻¹	
Outils de coupe	35/min ⁻¹	70/min ⁻¹
Avance (f)	40 mm/min	80 mm/min
Puissance nominale (P)	1500 W	
Longueur du câble d'alimentation (avec fiche)		
RSG Ex 1500 A/B (**)	2 x 20 m	
RSG 1500 A/B (**)	10 m	
Poids (m) env.	73 kg	
Classe de protection	⊕ / I	
Type de protection	IP X4	
Dimensions :		
∅ max. de l'outil	220 mm	
Long _{max.}	980 mm	
Haut _{max.}	340 mm	
Larg _{max.}	450 mm	
Larg ₁	372 mm	
Larg ₂	205 mm	
L ₁	795 mm	

**Moteur électrique et interrupteur supplémentaire en version protégée contre les explosions


Les mesures réelles (A) des niveaux sonores de la fraiseuse pour tubes sont : Niveau de pression acoustique 92 dB (A) ; niveau d'intensité acoustique 105 dB (A).

 Toujours porter une protection acoustique !

Fraiseuse pneumatique pour tubes :

Référence	7 560 ...	7 560 ...
Type	RDG 1500 A (**)	RDG 1500 B (**)
Pression de l'air	6 bar	
Consommation en air sous charge	72 l/s	
Vitesse à vide (n ₀)		
Moteur	6000/min ⁻¹	
Outils de coupe	35/min ⁻¹	70/min ⁻¹
Avance	40 mm/min	80 mm/min
Puissance utile (P)	2000 W	
Diamètre du flexible	15 mm	
Poids (m) env.	67 kg	
Dimensions :		
∅ max. de l'outil	220 mm	
Long _{max.}	980 mm	
Haut _{max.}	280 mm	
Larg _{max.}	450 mm	
Larg ₁	372 mm	
Larg ₂	205 mm	
L ₁	795 mm	

Les mesures réelles (A) des niveaux sonores de la fraiseuse pour tubes sont : niveau de pression acoustique 103 dB (A) ; niveau d'intensité acoustique 116 dB (A).

 Toujours porter une protection acoustique !

Les valeurs de mesure ont été déterminées conformément à la norme européenne EN 62 841.

Conception des fraiseuses pour tubes.

La fraiseuse pour tubes est conçue pour le tronçonnage de tubes exposés et de tuyauteries posées, en stabilité suffisante, en acier ou en fonte ainsi que pour le chanfreinage d'extrémités de tubes avant le soudage sur des chantiers et à l'extérieur. La fraiseuse de tubes est conçue pour être utilisée par des spécialistes dans des entreprises spécialisées ; elle n'est pas conçue pour une utilisation quotidienne permanente.

Directive européenne 94/9CE ATEX (Atmosphères Explosibles)

Nous vous informons que les fraiseuses pour tubes Fein du type RDG (**)/RSG (**)/RSG Ex (**) ne sont pas agréées pour une utilisation dans des endroits à risque d'explosion et qu'il n'existe donc pas d'attestations d'examen CE pour ces types de fraiseuses conformément à la directive européenne 94/9 CE.

(Avec la fraiseuse pour tubes RSG Ex (**), le moteur électrique et l'interrupteur supplémentaire intégrés sont les seules deux composantes conformes à ATEX.)

La directive ATEX n'est valable que dans la CE.

Vue générale.

- 1 Dispositif de serrage
- 2 Vis de fixation de la plaque latérale
- 3 Plaque latérale
- 4 Information
- 5 Boulon
- 6 Broche filetée
- 7 Dispositif d'amenée
- 8 Vis cylindrique pour dispositif d'amenée
- 9 Vis de réglage
- 10 Axe porteur
- 11 Levier de blocage
- 12 Vis à tête hexagonale
- 13 Disque
- 14 Axe de serrage
- 15 Ecrou
- 16 Poupée fixe pour broche d'outil
- 17 Ecrou pour tube
- 18 Vis de fixation du moteurMotor
- 19 Languette
- 20 Roue de chaîne
- 21 Arbre transporteur
- 22 Anneau de retenue
- 23 Goupille
- 24 Vis de fermeture poupée fixe pour broche d'outil
- 25 Poignée
- 26 Échelle de profondeur
- 27 Écrou moleté
- 28 Levier de commande d'avance
- 29 Six pans tendeur de chaîne
- 30 Disque tendeur de chaîne
- 31 Vis de blocage tendeur de chaîne

Pour votre sécurité.



Avant d'utiliser la fraiseuse pour tubes, lire et respecter scrupuleusement :

ces instructions d'utilisation, les dispositions concernant la prévention des accidents du travail en vigueur dans le pays en question.

Bien garder ces instructions d'utilisation en vue d'une utilisation ultérieure ; elles doivent être jointes à la fraiseuse pour tubes en cas de transmission ou de vente à une tierce personne.

Consignes générales de sécurité.

ATTENTION ! Lire toutes les instructions ci-dessous. Le non-respect des instructions indiquées ci-après peut entraîner une décharge électrique, un incendie et/ou de graves blessures. La notion de « fraiseuse pour tubes » utilisée par la suite se rapporte à fraiseuse électrique et pneumatique pour tubes.

1. Emplacement de travail.

- Maintenir la zone de travail sèche, propre et bien rangée. Le désordre et de mauvaises conditions d'éclairage peuvent provoquer des accidents.
- Sécuriser la zone de travail ! Tenez les enfants et autres personnes éloignés de la fraiseuse pour tubes durant son utilisation. Un moment d'inattention peut vous faire perdre le contrôle de la fraiseuse pour tubes.

2. Sécurité électrique.

- Ne jamais modifier le raccord électrique de quelque façon que ce soit.
- Protéger le câble d'alimentation contre la chaleur, contre l'huile et contre des arêtes coupantes ou des parties en mouvement. Des câbles d'alimentation endommagés ou emmêlés augmentent le risque d'un choc électrique.
- Protéger les conduites électriques contre tout coincement.
- Si l'usage d'un outil dans un emplacement humide est inévitable, utiliser une alimentation protégée par un dispositif à courant différentiel résiduel (RCD).** L'usage d'un RCD réduit le risque de choc électrique.

3. Sécurité lors du travail avec le l'air comprimé.

- Contrôler à intervalles réguliers l'alimentation en air comprimé. Prendre les précautions nécessaires afin d'éviter que le tuyau ne se plie, ne se coince et le maintenir à l'abri de la chaleur et de bords tranchants. Bien serrer les colliers du flexible. Faire immédiatement réparer les flexibles et les raccords endommagés. En cas d'une alimentation en air défectueuse le flexible à air comprimé pourrait battre de manière incontrôlée et provoquer ainsi des blessures. Les poussières ou copeaux soulevés peuvent blesser les yeux.

4. Sécurité des personnes.

- Restez vigilant, regardez ce que vous êtes en train de faire et faites preuve de bon sens dans votre utilisation de l'outil. Ne pas utiliser la fraiseuse pour tubes lorsque vous êtes fatigué ou sous l'emprise de drogues, d'alcool ou de médicaments. Un moment d'inattention en cours d'utilisation de la fraiseuse pour tubes peut entraîner des blessures graves.
- Porter un équipement de protection individuelle. Les équipements de sécurité tels que les masques contre les poussières (à porter toujours !), les chaussures de sécurité antidérapantes, les casques, les gants de protection ou les protections acoustiques selon les différentes utilisations de la fraiseuse pour tubes réduiront les risques de blessures.
- Eviter tout démarrage intempestif. S'assurer que l'interrupteur principal se trouvant sur l'ensemble des appareils de commande, l'interrupteur supplémentaire ou le robinet à boisseau sphérique sont bien en position « ARRÊT ». Mettre le levier de commande d'avance sur « 0 » pour éteindre le mouvement d'avance avant de raccorder la fraiseuse pour tubes au réseau électrique

ou pneumatique. Brancher la fraiseuse pour tubes mise en marche au réseau électrique ou pneumatique peut provoquer des accidents.

- Retirer tout outil et toute clé de réglage avant de mettre la fraiseuse pour tubes en marche. Un outil ou une clé laissé fixé sur une partie en rotation de la fraiseuse pour tubes pourrait provoquer des blessures.
- Ne surestimez pas vos capacités. Ne pas se précipiter. Garder une position et un équilibre adaptés à tout moment. Ceci vous permet de mieux contrôler la fraiseuse pour tubes dans des situations inattendues.
- S'habiller de manière adaptée. Ne pas porter de vêtements amples ou de bijoux. Garder les cheveux, les vêtements et les gants à distance des parties en mouvement. Des vêtements amples, des bijoux ou des cheveux longs peuvent être pris dans les parties en mouvement.
- Porter ou aligner l'appareil toujours à deux personnes.
- Ne pas se fier à un faux sentiment de sécurité et ne pas ignorer les instructions de sécurité relatives aux outils électriques, même si l'on est familiarisé avec l'outil électrique après utilisation multiple.** Le fait d'agir avec négligence peut entraîner de graves blessures en quelques fractions de secondes.

5. Utilisation.

- Ne surchargez pas la fraiseuse pour tubes. Utilisez l'outil de coupe adapté à votre travail. L'outil de coupe adapté permettra de mieux réaliser le travail et de manière plus sûre.
- N'utilisez pas une fraiseuse pour tubes dont l'interrupteur ou robinet à boisseau sphérique est défectueux. Une fraiseuse pour tubes qui ne peut plus être mise en marche ou arrêté par l'interrupteur est dangereuse et doit être réparée.
- Interrompez l'alimentation en énergie avant d'effectuer des réglages sur la machine ou avant de changer les outils de coupe. Cette mesure de précaution empêche une mise en marche involontaire de la fraiseuse pour tubes.
- Ne pas permettre l'utilisation de la fraiseuse pour tubes à des personnes qui ne se sont pas familiarisées avec celle-ci ou qui n'ont pas lu ces instructions. Les fraiseuses pour tubes sont dangereuses lorsqu'elles sont utilisées par des personnes non initiées.
- Assurer régulièrement la maintenance de la fraiseuse pour tubes. Contrôler la fraiseuse à tubes afin de détecter des dommages ainsi que d'autres facteurs pouvant entraver l'opération de la fraiseuse à tubes. Faire réparer une fraiseuse pour tubes défectueuse avant l'utilisation. Nombre d'accidents évitables sont dus à des fraiseuses pour tubes mal entretenues.
- Garder affûtés et propres les outils permettant de couper. Des outils destinés à couper correctement entretenus avec des pièces coupantes tranchantes sont moins susceptibles de bloquer et sont plus faciles à contrôler.
- Utiliser la fraiseuse pour tubes, les accessoires ainsi que les outils de coupe etc. conformément aux indications se trouvant dans les présentes instructions d'utilisation, tout en tenant compte des conditions de travail et des travaux à effectuer. L'utilisation de fraiseuses pour tubes pour des travaux différents de ceux prévus pourrait entraîner des situations dangereuses.
- Garder les poignées et leurs surfaces sèches, propres et exemptes de traces d'huile et de graisse.** Des poignées et surfaces grasses ne permettent pas d'utiliser et contrôler l'outil électrique en toute sécurité dans des situations inattendues.

6. Service.

- Ne faire réparer la fraiseuse à tubes que par un personnel qualifié et seulement avec des pièces de rechange d'origine.** Ceci est indispensable pour assurer le bon fonctionnement en toute sécurité de l'outil électrique.

Consignes de sécurité spécifiques aux fraiseuses pour tubes.

⚠ Risques de blessures

Ne transporter la fraiseuse à tubes qu'à l'aide d'appareils de levage ou à deux personnes.

Lors de la mise en service, lors du travail et de l'entretien de la fraiseuse pour tubes, tenir compte des instructions nationales préventives contre les accidents des caisses de prévoyance concernées.

Toujours respecter les directives de protection anti-explosion des associations professionnelles d'assurance accident !

Veiller à assurer une position stable du tube à usiner. Le non-respect de cette information peut entraîner des blessures graves ou la mort.

7. Fraiseuses électriques pour tubes (version RSG (**)).

La tension du secteur doit correspondre à la tension indiquée sur la fraiseuse pour tubes.

Le raccord de la fraiseuse pour tubes doit être protégé par un fusible 16 A.

Contrôler régulièrement le câble d'alimentation et, le cas échéant, le câble de rallonge !

Ne raccorder la fraiseuse pour tubes à l'ensemble des appareils de commande que lorsque l'interrupteur principal est éteint.

L'ensemble des appareils de commande doit être à tout temps accessible à l'opérateur.

8. Fraiseuses pneumatiques pour tubes (version RDG (**)).

La pression auprès des fraiseuses pour tubes ne doit pas dépasser 6 bars maximum.

Ne raccorder la fraiseuse pour tubes au réseau pneumatique que si le robinet à boisseau sphérique est fermé.

Principe de fonctionnement (voir figure A).

La fraiseuse pour tubes tronçonne et travaille les parois de tubes au moyen d'outils d'usinage. Elle est serrée, à l'aide du dispositif de serrage, sur la paroi extérieure du tube et tourne avec une avance automatique autour du tube. Les outils utilisés sont des lames métalliques de scies circulaires et des fraises à profiler dont les lames sont en acier HSS (acier super-rapide) ou en carbure, en fonction du matériau du tube.

La profondeur de coupe est réglée au moyen de la poupée fixe pour broche d'outil (16) qui est disposée dans les deux plaques latérales (3) de manière à pouvoir pivoter dans tous les sens et qui peut être réglée au moyen de la broche filetée (6).

L'arbre transporteur (21) qui entraîne l'avance via les roues de transport est actionné par la broche porte-outil via 2 engrenages à vis sans fin.

Le mouvement d'avance peut être mis en marche ou arrêté à l'aide du levier de commande d'avance (28).

Un accouplement à glissement protège l'engrenage d'avance d'une surcharge.

Le palier de la broche porte-outil est particulièrement rigide. L'engrenage principal graissé au bain d'huile pour l'entraînement de la broche porte-outil comporte un engrenage planétaire et un engrenage à vis sans fin.

L'engrenage est dimensionné de sorte à pouvoir supporter sans dommages un freinage-blocage occasionnel de la chaîne. Tous les arbres de transmission sont montés dans des paliers de roulement.

Le cadre de la machine avec les axes guide la fraiseuse pour tubes montée sur le tube et transmet les forces de coupe et d'avance. Déplacer l'axe porteur (10) adapte la machine au diamètre extérieur correspondant du tube. Les chaînes de serrage sont composées de pièces particulières identiques.

Le nombre de pièces nécessaires ou la longueur des chaînes de serrage dépend du diamètre extérieur du tube.

Avant la mise en service.

Travaux préparatoires sur le tube à travailler.

- Caler les tubes qui doivent être coupés à l'emplacement de stockage de sorte à ne pas coincer l'outil de coupe.
- Pour les tubes posés, maintenir sur une longueur de 1 m et à chaque point de découpe une distance de 50 cm minimum par rapport à la paroi du puits. Mesurer la distance à partir de la paroi du tube.
- La surface à travailler doit être exempte d'impuretés et de terre. Retirer d'abord les couches protectrices de la surface de travail.
- Sélectionner l'outil de coupe en fonction du matériau du tube, du travail à effectuer et du réfrigérant lubrifiant.
- Retirer les cordons de soudure à proximité des roues et chaînes. Pour d'autres informations, contactez votre fournisseur de réfrigérant lubrifiant. (voir également dispositif pneumatique de lubrification et de réfrigération 9 12 01 002 00 4)
(Lubrifiant numéro d'article :
Lubrifiant BIOCUT 1L 3 21 32 039 00 0,
Lubrifiant BIOCUT 5L 3 21 32 040 00 0)

Travaux préparatoires sur la fraiseuse pour tubes (voir figure A).

Desserrer le levier de blocage (11).

Elever la poupée fixe pour broche d'outil (16) sur le dispositif d'amenée au moyen de la manivelle (7) (se trouvant dans le coffret à outils).

Retirer les vis de réglage (9) et changer l'essieu porteur (10) conformément aux indications dans le tableau (4) sur le diamètre extérieur actuel du tube. Resserrer les vis de réglage (9).

Plaque signalétique :

P	D	
	[mm]	[inch]
I	250 – 400	9,6 – 15,7
II	400 – 600	15,7 – 23,6
III	600 – 900	23,6 – 35,3
IV	900 – 1500	35,3 – 58,9

P: Position de l'axe porteur

D: Diamètre du tube

Sortir les dispositifs de serrage (1) des chaînes de serrage en tournant la cuvette de retenue du ressort pour assurer une distance de serrage suffisante après le montage de la fraiseuse pour tubes.

Assembler les chaînes de serrage conformément au diamètre extérieur du tube. Positionner la fraiseuse à tubes sur le tube et la bloquer à l'aide de l'appareil de levage pour éviter qu'elle ne se déplace. À l'aide du tendeur de chaîne, assembler la chaîne de guidage conformément au diamètre extérieur du tube. Bloquer la chaîne de guidage à une distance de 10 mm à côté de la chaîne de serrage en face de l'outil de fraisage. Distance de 10 mm du boulon chaîne de guidage vers le boulon chaîne de serrage. Contrôler la distance trois fois sur la circonférence.

Serrage de la fraiseuse pour tubes sur le tube.

Positionnement des chaînes à maillons.

Placer les chaînes à maillons encore ouvertes des deux côtés de la fraiseuse pour tubes au-dessus du tube.

Relever la fraiseuse pour tubes et faire passer les chaînes à maillons au-dessous des roues de la chaîne de sorte à ce que les roues à chaînes (13) soient dans l'engagement des dents après la pose de la fraiseuse pour tubes. Placer les chaînes à maillons en les prenant par leurs extrémités libres au-dessus des roues de la chaîne de l'axe de serrage (14) et de l'axe porteur (10). Ensuite verrouiller à l'aide du boulon (3 02 17 216 00 4) et bloquer à l'aide de 2 anneaux de retenue (4 26 34 020 00 5).

Serrage des chaînes à maillons (voir figure A).

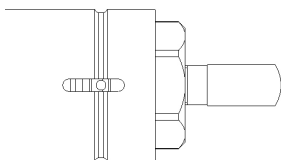
Poser d'abord les chaînes à maillons sur le tube en tournant les deux cuvettes de retenue du ressort (1). Poser d'abord les chaînes à maillons sur le tube en tournant les deux cuvettes de retenue du ressort. Déplacer dans un mouvement de va et vient plusieurs fois la fraiseuse pour tubes sur toute la circonférence du tube afin de l'aligner avec précision.

Serrer les chaînes à maillons en tournant les cuvettes de retenue du ressort jusqu'à ce que la tige (23, voir Figure A) se trouve dans le trou longitudinal de la cuvette de retenue du ressort à l'intérieur de la rainure se trouvant sur la circonférence du tube.

Pendant l'opération de tronçonnage, observer la position de la tige. En cas de faux-rond du tube, il faut soit resserrer ou desserrer. Retirer les 4 poignées avant le processus de coupe.

⚠ Risque d'accident !

Ne plus resserrer la cuvette de retenue du ressort davantage !



Montage des outils de coupe.

⚠ Risques de blessures

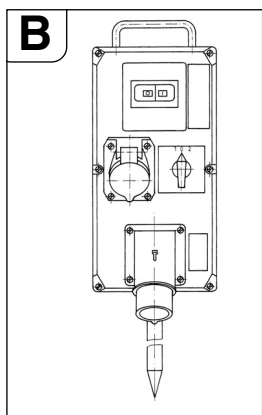
- pouvant survenir en cas de mise en marche non intentionnée.
- Avant le montage, retirer la fiche d'alimentation ou le flexible d'air comprimé.
- par des objets projetés ou tombant tels que cales, outil, fraiseuse à tubes, pièce à travailler (tube)...
- par une lame trop coupante de l'outil de travail

N'utiliser que des outils de coupe avec des lames bien aiguisées.

- Nettoyer la broche porte-outil ainsi que les surfaces de contact et les surfaces d'appui avant de monter les outils.
- Monter les outils de coupe.
- Bien serrer l'écrou de serrage des outils.

Mise en service.

Fraiseuse électrique pour tubes :



Un ensemble d'appareils de commande est monté en amont des fraiseuses pour tubes avec entraînement électrique ; il comporte les composants suivants :

- interrupteur principal/inverseur
- disjoncteur-protecteur
- déclencheur minimum de tension
- connexions

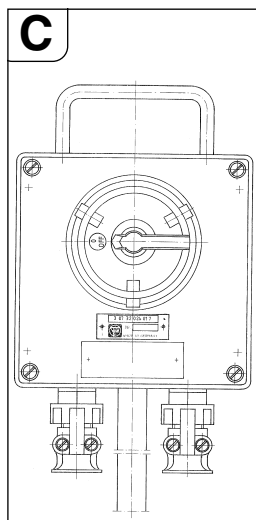
L'interrupteur principal est utilisé pour la mise en marche et pour commuter le sens de rotation. Le disjoncteur-protecteur et le déclencheur minimum de tension forment une unité. Dans le cas d'une surcharge, le disjoncteur-protecteur arrête la

machine, dans le cas d'une panne de courant, le déclencheur minimum de tension déconnecte la fraiseuse pour tubes du réseau afin d'éviter un redémarrage involontaire.

La fraiseuse pour tubes est remise en marche en actionnant le disjoncteur-protecteur.

Positionner l'ensemble des appareils de commande de sorte à ce qu'il soit à tout moment accessible à l'opérateur.

Fraiseuse pour tubes en version partiellement protégée contre les explosions :



Utiliser un boîtier de commande avec interrupteur Marche/Arrêt supplémentaire en amont de l'ensemble des appareils de commande pour actionner la fraiseuse pour tubes dans des endroits à risque d'explosion de la zone 2.

Positionner le boîtier de commande de sorte à ce qu'il soit à tout moment accessible à l'opérateur.

⚠ Risque d'explosion

Installer l'ensemble des appareils de commande à l'extérieur de la zone 2.

⚠ Une fois le disjoncteur-protecteur déclenché, arrêter l'interrupteur supplémentaire avant de remettre en marche la machine.

Fraiseuse pneumatique pour tubes :

La version RDG 1500 A/B (***) est commandée à l'aide du robinet à boisseau sphérique monté sur le flexible à air comprimé se trouvant directement devant le moteur pneumatique.

Utilisation.

⚠ Risques de blessures

Le capot de protection doit être complètement fermé et verrouillé pendant l'utilisation de la machine !

Processus de démarrage

Avec les fraiseuses électriques pour tubes, s'assurer que le sens de rotation de l'outil est correct. Il est possible de commuter le sens de rotation à l'aide de l'inverseur se trouvant sur l'appareil de commande.

- Arrêter l'engrenage d'avance à l'aide du levier de commande d'avance (28).
- Mettre en marche la fraiseuse à tubes.
- Desserrer le levier de blocage (11) et introduire la lame de scie en rotation à l'aide de la manivelle aussi profondément que possible dans le tube. La lame de scie profondément introduite stabilise le tracé de coupe.
- Pour les opérations de fraisage, sélectionner une faible prise d'outil. Le volume d'usinage augmente avec la profondeur de coupe.
- Insérer l'outil de coupe d'environ 3 mm de plus qu'il n'est nécessaire, ensuite le remettre à la profondeur requise ; l'outil de coupe est ainsi hors de prise.
- Par une utilisation de l'échelle de profondeur, laisser l'outil gratter légèrement la surface du tube. Desserrer l'écrou moleté (27). Mettre l'indicateur (28) sur 0. Desserrer l'écrou moleté (27). La profondeur de déplacement peut être lue sur l'échelle graduée.
- Arrêter la fraiseuse pour tubes.
- Fixer ensuite la position en serrant le levier de blocage (11).
- Remettre en marche la fraiseuse pour tubes.
- Mettre en marche l'engrenage d'avance à l'aide du levier de commande d'avance (28).
- Tant que la puissance du moteur est suffisante, couper la paroi du tube d'une seule coupe.
- Les tubes posés peuvent céder pendant l'opération de sciage et coincer l'outil de coupe dans la fente. C'est pourquoi les cales fournies doivent être montées à des distances régulières dans la fente derrière l'outil de coupe. Dans des endroits à risque d'explosion, utiliser des cales (6 33 05 013 00 2) (RSG Ex 1500 a/b (***) accessoires fournis) et un marteau dans un matériau qui ne produise pas d'étincelles.

- Eviter de surcharger la fraiseuse pour tubes.
 - Une surcharge se présente si la vitesse du moteur diminue considérablement lors de l'avance de l'outil de coupe. Ceci provoque en même temps une réduction de la puissance d'usinage.
 - Ceci entraîne en même temps une réduction de la puissance de coupe.
 - Bloquer la pièce (tube découpé) pour éviter qu'elle ne tombe. Pour les tubes à paroi épaisse ($s > 10$ mm), fraiser la rainure de soudage en plusieurs opérations de travail.
- L'égalité du tracé de coupe est influencée par les facteurs suivants :
- orientation de la fraiseuse pour tubes lors du démarrage,
 - divergence géométrique du tube de la forme circulaire ou cylindrique,
 - acuité de l'outil de coupe,
 - dureté du matériau.

La fraiseuse pour tubes est ajustée de sorte à ce que le début et la fin du tracé de coupe correspondent plus ou moins pour les diamètres de tuyaux de 300 mm et 600 mm.

A cause de l'excentricité de l'arbre, le repère (24, voir figure D) n'est valable que pour les deux diamètres indiqués. Pour les diamètres de tubes plus grands, ré-ajuster, le cas échéant.

Retour des fraiseuses pour tubes (RSG (**)/RSG Ex (**)).

Dommages matériels !

Avant de retourner la fraiseuse pour tubes, s'assurer que l'outil de coupe est sorti pour éviter d'endommager l'outil et l'engrenage.

- Arrêter l'engrenage d'avance à l'aide du levier de commande d'avance (28).
- Desserrer le levier de blocage (11).
- Sortir l'outil de coupe.
- Mettre l'interrupteur principal/l'inverseur en position « 0 » (Arrêt).
- Mettre l'inverseur sur retour.
- Serrer le levier de blocage (11).
- Mettre en marche l'engrenage d'avance à l'aide du levier de commande d'avance (28).

La fraiseuse pour tubes n'est pas appropriée pour effectuer des coupes en mode retour !

Avec la fraiseuse pneumatique pour tubes, aucun retour n'est possible !

Indications pour la réfrigération.

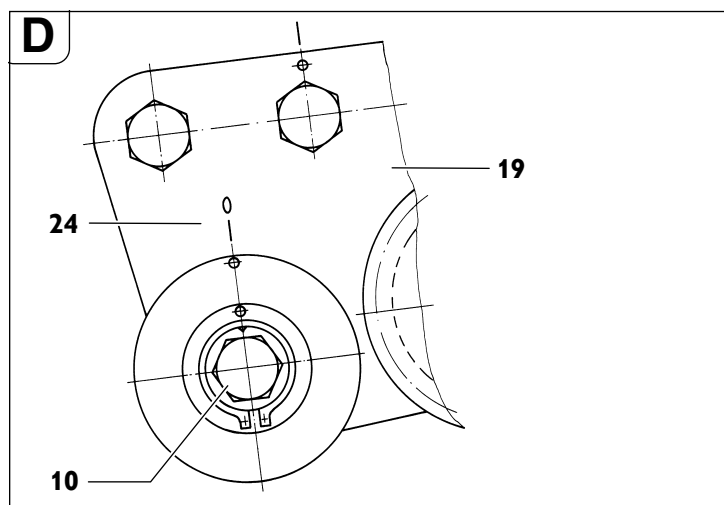
Dommages matériels !

Nous recommandons d'utiliser le dispositif pneumatique de lubrification et de réfrigération FEIN. En cas d'une réfrigération et d'une lubrification insuffisantes, les copeaux peuvent se coincer. Ceci peut provoquer des ruptures d'outils.

Suivre les indications/instructions du fabricant du réfrigérant utilisé

- Toujours couper les tubes en fonte grise à sec sans réfrigérants-lubrifiants.
- Lors du découpage de tubes en acier non alliés, refroidir la lame de scie ou la fraise avec de l'eau savonneuse.

Réglage de la précision de rotation.

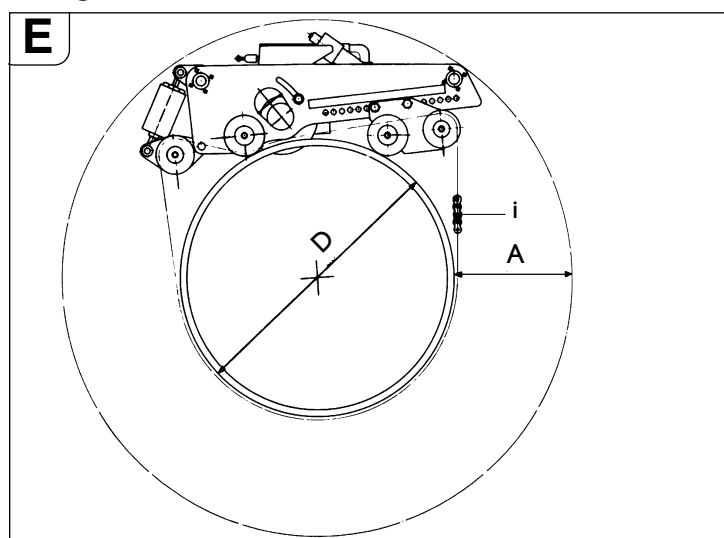


- Desserrer l'écrou (15, voir figure A), ouverture 46.
- Tourner l'axe (10) en face de la languette (19).
- Serrer l'écrou (15).

Si l'on tourne l'axe porteur (10) dans le sens des aiguilles d'une montre (dans le sens de l'outil de coupe), l'outil de coupe avance vers la droite (la direction du regard est la même que la direction de mouvement de la fraiseuse pour tubes).

Si l'on tourne l'axe porteur dans le sens inverse des aiguilles d'une montre, l'outil de coupe avance vers la gauche.

Serrage de la fraiseuse pour tubes.



- « A » zone de travail nécessaire pour la profondeur de coupe la plus élevée
- « D » diamètre extérieur du tube
- « i » nombre de segments de la chaîne pour diamètre de tube « D ».

Position de l'axe porteur	D	A	longueur de chaîne nécessaire pour chaque côté	Longueur totale de la chaîne	i*
	[mm]	[mm]	[mm]	[mm]	
1	250	410	1427	2854	5
	300	410	1525	3050	5
	350	410	1632	3264	6
	400	410	1744	3488	6
2	400	375	1800	3600	6
	450	375	1898	3796	7
	500	375	2020	4040	7
	550	375	2147	4294	7
	600	375	2278	4556	8

Position de l'axe porteur	D [mm]	A [mm]	longueur de chaîne nécessaire pour chaque côté [mm]	Longueur totale de la chaîne [mm]	i*
3	600	310	2319	4638	8
	650	310	2449	4898	8
	700	310	2582	5164	9
	750	310	2718	5436	9
	800	310	2856	5712	10
	850	310	2996	5992	10
	900	310	3138	6276	10
4	900	330	3148	6296	10
	950	330	3291	6582	11
	1000	330	3436	6872	11
	1050	330	3581	7162	12
	1100	330	3728	7456	12
	1150	330	3875	7750	13
	1200	330	4023	8046	13
	1300	330	4321	8642	14
	1400	330	4622	9244	15
	1500	330	4924	9848	16

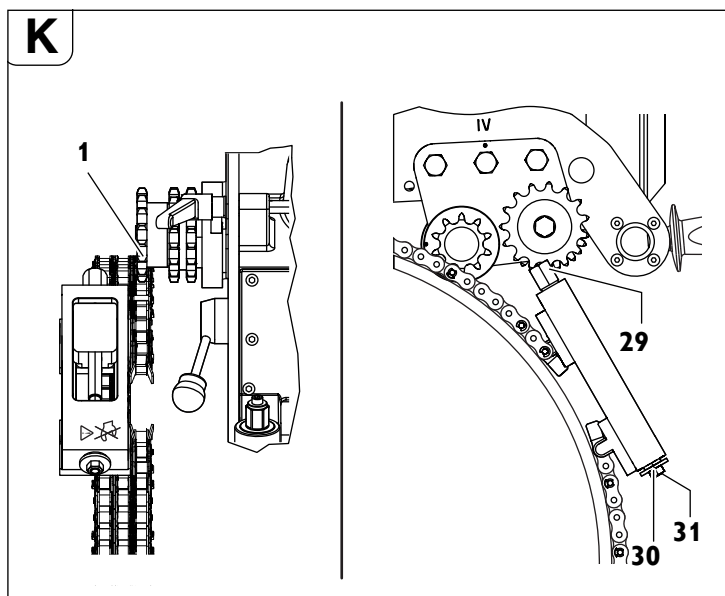
*référence 3 02 31 013 02 7 se composant de 10 segments d'une longueur de 635 mm chacun

Afin d'obtenir un préserrage optimal de la chaîne, il est possible d'utiliser les demi-segments d'une longueur de 31,75 mm se trouvant dans le coffret.

Exemple :

Pour un diamètre de tuyau de D = 400 mm, 6 segments (référence 3 02 31 013 02 7) sont nécessaires.

Alignement à l'aide de la chaîne de guidage



Déterminer la longueur de la chaîne de guidage conformément au tableau.

Afin d'obtenir une précontrainte optimale de la chaîne (tol. du diamètre de tube), il est possible d'utiliser les demi-segments d'une longueur de 31,75 mm se trouvant dans le coffret.

Diamètre du tube	Longueur de chaîne	Segments de chaînes 635 mm	Longueur de la chaîne de guidage	
			Segments de chaînes 63,5 mm	Segments de chaînes 31,7 mm
250	710	1	1	1
300	870	1	4	0
350	1030	1	6	1
400	1190	1	8	1
450	1344	2	1	1
500	1500	2	4	0
550	1660	2	6	1

Diamètre du tube	Longueur de chaîne	Segments de chaînes 635 mm	Longueur de la chaîne de guidage	
			Segments de chaînes 63,5 mm	Segments de chaînes 31,7 mm
600	1809	2	8	1
650	1970	3	1	1
700	2130	3	4	0
750	2290	3	6	1
800	2440	3	8	1
850	2600	4	1	1
900	2760	4	4	0
950	2921	4	6	0
1000	3079	4	8	1
1100	3397	5	3	1
1200	3714	5	8	1
1300	4032	6	3	1
1400	4330	6	8	1
1500	4640	7	3	1

Numéro de commande 3 02 31 034 01 0 (l = 635 mm)

Numéro de commande 3 02 31 036 01 0 (l = 63,5 mm)

Numéro de commande 3 02 31 035 01 0 (l = 31,7 mm)

Fixer la chaîne de guidage avec boulon et anneau de retenue sur un des deux segments de chaîne sur le tendeur de chaîne.


Faire passer le fil de guidage de la chaîne de guidage en-dessous des deux chaînes à maillons (figure K).

Fixer l'extrémité libre de la chaîne de guidage avec boulon et anneau de retenue sur le tendeur.

Poser la chaîne de guidage sur le tube en tournant le six pans du tendeur de chaîne (2).

Aligner la chaîne de guidage à une distance de 10 mm (boulon chaîne d'entraînement vers boulon chaîne de guidage) et contrôler trois fois sur la circonférence.

Serrer le tendeur de chaîne au niveau du six pans (29) jusqu'à ce que le disque (30) repose sur le carter du tendeur de chaîne (plage de serrage 50 mm env.). (couple de serrage max. 50 Nm)

Attention, danger d'accident !
 Ne pas tourner en aucun cas les trois vis de blocage (31) sur la face avant. (voir figure K)

Travaux de finition après chaque opération de travail.

- Sortir l'outil de coupe.
- Arrêter la fraiseuse pour tubes.
- Retirer l'outil de coupe.
- Desserrer la fraiseuse pour tubes.

Pour les machines pneumatiques :

- Après avoir découpé le flexible à air comprimé, verser un peu d'huile anti-corrosion dans l'arrivée d'air du moteur pneumatique et faire fonctionner brièvement le moteur.
- Fermer l'ouverture du flexible avec un capot de protection.

Stockage de la fraiseuse pour tubes.

- Protéger les parties métalliques extérieures contre la corrosion.
- Stocker la fraiseuse pour tubes dans un endroit sec.

Entretien et réparation.

Consignes d'entretien et de réparation.

Nous vous recommandons de vous adresser à notre service après-vente (centre de réparation). Vous trouverez l'adresse à la fin de la présente notice d'utilisation.

Utiliser uniquement des pièces de rechange FEIN d'origine.

⚠ Risques de blessures

*pouvant survenir en cas de mise en marche non intentionnée.
Avant d'effectuer des travaux sur la fraiseuse pour tubes, retirer la fiche d'alimentation ou le flexible à air comprimé !*

Indications générales

Les travaux d'entretien ne doivent être effectués que par des spécialistes.

L'entretien et la maintenance comprennent essentiellement les travaux suivants :

- Nettoyage extérieur de la fraiseuse pour tubes et des chaînes de serrage.
- Contrôle visuel de l'ensemble de la fraiseuse pour tubes.
- Remplacement de l'huile d'engrenage.
- Remplir le conditionneur d'air comprimé d'huile de graissage.
- Graissage des filetages de mouvement et des chaînes.
- Graissage des guidages de la poupée fixe pour broche d'outil dans le dispositif de serrage et de transport.
- Remplacer les autocollants et les avertissements sur l'outil

Entretien des chaînes à maillons

Après avoir enlevé les salissures grossières, nettoyer soigneusement les chaînes à maillons à l'aide d'éther de pétrole, de pétrole lampant ou similaire en bougeant les maillons de la chaîne.

Pour assurer la lubrification, mettre les chaînes pendant plusieurs heures dans de l'huile visqueuse, par ex. huile d'engrenage SAE 140.

⚠ Risque d'accident !

Avant de réutiliser les chaînes, effectuer un contrôle visuel soigneux pour vérifier leur état impeccable. Echanger les parties endommagées et remplacer les anneaux de retenue qui font défaut.

Poupée fixe pour broche d'outil

- Contrôle du niveau d'huile d'engrenage.
- Le cas échéant, remplacer l'huile d'engrenage.
Voir également chapitre lubrifiants et plan de graissage.

Contrôle du niveau d'huile d'engrenage

Avant chaque utilisation, contrôler le niveau d'huile et l'étanchéité de la poupée fixe pour broche d'outil.

- Placer la fraiseuse pour tubes avec la plaque latérale se trouvant en face de la protection de l'outil sur un support horizontal.
- Dévisser la vis de fermeture (25, figura A).

Remarque :

Le niveau d'huile nécessaire est atteint lorsque juste un peu d'huile d'engrenage s'écoule du trou fileté.

- Le cas échéant, rajouter de l'huile d'engrenage (voir chapitre lubrifiants et plan de graissage).
- Bien resserrer la vis de fermeture.

Remplacement de l'huile d'engrenage

Effectuer une vidange de l'huile d'engrenage après les heures de service indiquées dans le tableau, cependant au moins tous les 18 mois.

Délais de vidange [heures de service]	RSG Ex 1500 A (**) RSG 1500 A (**) RDG 1500 A (**)	RSG Ex 1500 B (**) RSG 1500 B (**) RDG 1500 B (**)
Première vidange au bout de	20 - 40	80 - 120
Vidanges suivantes au bout de	80 - 120	200 - 250

Notre centre de réparation s'occupe de la vidange et élimine l'huile usée.

Laisser s'écouler l'huile d'engrenage lorsqu'elle est encore à température d'exploitation et immédiatement après le stockage de la fraiseuse pour tubes.

Moteur pneumatique

Par une utilisation d'air comprimé propre, exempt d'eau et huilé il faut contrôler et nettoyer soigneusement le moteur pneumatique au bout de 200 heures de service, cependant au moins 1 fois par an. Pour les travaux d'entretien et de réparation, nous vous recommandons de faire parvenir le moteur pneumatique à notre centre de réparation.

Domages matériels !

Si les contrôles prescrits ne sont pas effectués, des dommages importants et une perte importante de puissance du moteur pneumatique peuvent en être les conséquences.

Démontage du moteur pneumatique :

- Positionner la fraiseuse pour tubes de manière à ce que le moteur pneumatique se trouve à l'endroit le plus élevé de la poupée fixe pour broche d'outil.
- Retirer les 6 vis cylindriques (18) (voir figure A).
- Retirer le moteur pneumatique.

Le montage s'effectue dans l'ordre inverse. Veiller à monter correctement le pignon et l'engrenage planétaire.

Faire progresser (voir figure A)

- Maintenir la surface de l'écrou du tube (17) exempte d'encrassements et de rouille et toujours graisser légèrement.
- Lors d'une vidange d'huile d'engrenage, nettoyer et graisser les filetages de mouvement.

Démontage :

- Retirer la vis cylindrique (8).
- Faire sortir le boulon (5) du couvercle.
- Ensuite, dévisser le dispositif d'amenée à l'aide de la manivelle de l'écrou du tube.
- Nettoyer et graisser les éléments du filetage (voir chapitre lubrifiants et plan de graissage à la page 36).
- Remplacer les anneaux racleurs endommagés.

Montage :

Le montage s'effectue dans l'ordre inverse. Ne pas endommager les anneaux racleurs lors du montage !

Dispositif de serrage

Eviter un encrassement des filetages des boulons à œillet (3, figura G) dans le cuvette de retenue du ressort.

Le cas échéant, nettoyer et graisser les filetages.

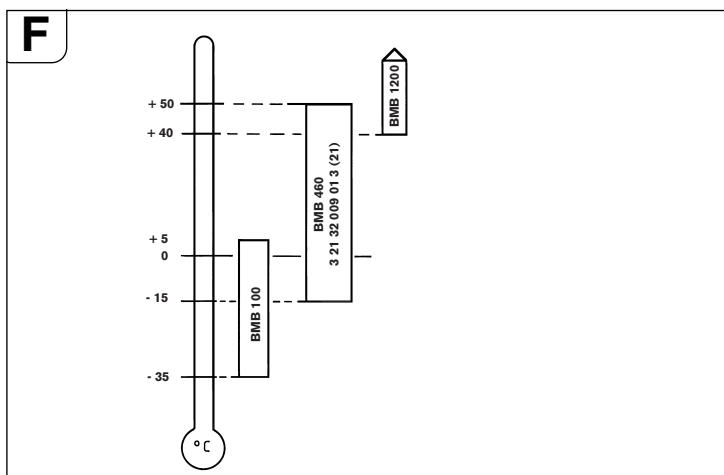
Lubrifiants et plan de graissage**Lubrifiants pour le moteur pneumatique**

Le moteur pneumatique est lubrifié au moyen de l'huileur de l'unité d'entretien. Uniquement après des durées d'arrêt prolongées, verser quelques gouttes d'huile dans l'arrivée d'air du moteur pneumatique.

Huile de graissage pour la poupée fixe pour broche d'outil

Lubrifiant Huile	Emballage	Numéro de commande	Plage de température [°C]	Spécification
ARAL ÖL Degol				
BMB 460	2 litres	3 21 32 009 01 3	-15 to +50	Huile d'engrenage Typ-CLPF conformément à DIN15502
BMB 100	2 litres	3 21 32 009 02 9	-35 to +5	

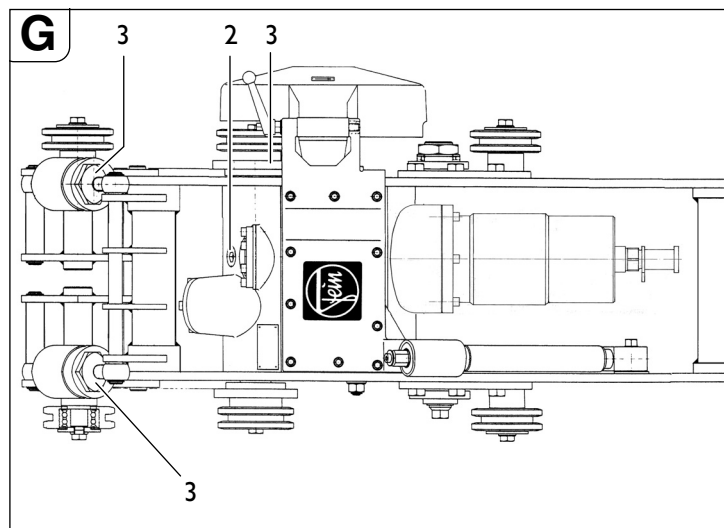
Recommandation pour la viscosité de l'huile d'engrenage pour différentes plages de température ambiante :



Les machines avec code de pays N34 (reconnaisable par la référence sur la plaque signalétique, les chiffres 3 et 4 se trouvent aux positions 9 et 10, 7 360 XX XX 34 X) sont fournies avec BMB 100. Lors de la livraison, la poupée fixe pour broche d'outil est remplie d'huile ARAL ÖL Degol BMB 460. Nous déconseillons fortement d'utiliser une autre huile d'engrenage.

Lubrifiants pour surfaces de glissement

Pour la lubrification et l'entretien des surfaces de glissement, nous recommandons des produits de lubrification de marques pour paliers lisses exemptes d'acide et résistantes à l'eau.



Endroit de graissage	Lubrifiant ou carburant
2 (engrenage)	voir tableau huile de lubrification de la poupée fixe pour broche d'outil
3 (surfaces de glissement et filetages de mouvement)	Lubrifiant pour palier à glissement

Elimination de perturbations (versions RSG (**)) et RSG Ex (**)).

Perturbation	Causes possibles	Mesures à prendre
Moteur et outil de coupe s'arrêtent	Températures ambiantes très basse	Utiliser l'huile d'engrenage FEIN pour températures basses
	Outil de coupe émoussé	Remplacer l'outil de coupe
	Pas de tension de réseau	Pas de tension de réseau
	Fausse tension du réseau	Contrôler les données de branchement au réseau
	Avance trop rapide ou enlèvement trop élevé de matière lors d'un seul cycle	Adapter l'engrenage et/ou réduire la profondeur de fraisage
	Perte d'huile du carter d'engrenage	Détecter la fuite et y remédier – rajouter de l'huile
	Augmentation excessive de la température dans le moteur	Réactiver l'ensemble des appareils de commande 3 07 02 041 01 4
Roue de chaîne défectueuse	Segment de chaîne endommagé	Remplacer le segment
	Mauvais raccordement de la chaîne	Contrôler et corriger les points de raccordement
	Boulon de la chaîne n'a été inséré que partiellement	Insérer complètement le boulon

Perturbation	Causes possibles	Mesures à prendre
Mauvais tracé de coupe	Mauvaise orientation de la fraiseuse pour tubes et de la chaîne	Voir chapitre « Travaux préparatoires sur la fraiseuse pour tubes (voir figure A) » à la page 32 et chapitre « Serrage de la fraiseuse pour tubes sur le tube » à la page 33
	Arbre porteur pas excentrique	Réajuster la précision de rotation, voir chapitre « Réglage de la précision de rotation » à la page 34
	Outil de coupe émoussé	Remplacer l'outil de coupe
	Tube posé en biais ou verticalement ou faux-rond du tube	Utiliser le dispositif d'alignement, voir chapitre « Serrage de la fraiseuse pour tubes sur le tube » à la page 32 et chapitre « Alignement » à la page 42
	Outil de coupe surchargé	Adapter l'engrenage et/ou réduire la profondeur de fraisage
Fonction réduite ou inefficace de la machine	Pas de tension de réseau	Contrôler le branchement au réseau et les appareils de commande
	Interrupteur pas mis en marche	Contrôler l'interrupteur
	Engrenage glisse	Adapter l'engrenage ou faire régler le couple de réaction de l'engrenage par l'usine FEIN
Fortes vibrations	Avance trop rapide	Adapter l'engrenage
	Outil de coupe trop bas	Relever l'outil de coupe
	Levier de blocage (11) pas serré	Serrer les écrous
	Chaîne desserrée	Contrôler la tension de la chaîne
	Outil de coupe émoussé	Remplacer l'outil de coupe

Elimination des perturbations (version RDG (**)).

Perturbation	Causes possibles	Mesures à prendre
Moteur et outil de coupe s'arrêtent	Moteur pneumatique gelé	Utiliser lubrifiant spécial
	Outil de coupe émoussé	Remplacer l'outil de coupe
	Chute de pression	Contrôler l'alimentation en air comprimé (6 bars)
	Encrassements, rouille ou lamelles usées dans le moteur pneumatique	Faire réparer le moteur par FEIN
	Avance trop rapide ou enlèvement trop élevé de matière lors d'un seul cycle	Adapter l'engrenage et/ou réduire la profondeur de fraisage
	Perte d'huile du carter d'engrenage	Détecter la fuite et y remédier – rajouter de l'huile
Roue de chaîne défectueuse	Segment de chaîne endommagé	Remplacer le segment
	Mauvais raccordement de la chaîne	Contrôler et corriger les points de raccordement
	Boulon de la chaîne n'a été inséré que partiellement	Insérer complètement le boulon

Perturbation	Causes possibles	Mesures à prendre
Mauvais tracé de coupe	Mauvaise orientation de la fraiseuse pour tubes et de la chaîne	Voir chapitre « Travaux préparatoires sur la fraiseuse pour tubes (voir figure A) » à la page 32 et chapitre « Serrage de la fraiseuse pour tubes sur le tube » à la page 33
	Arbre porteur pas excentrique	Réajuster la précision de rotation, voir chapitre « Réglage de la précision de rotation » à la page 34
	Outil de coupe émoussé	Remplacer l'outil de coupe
	Tube posé en biais ou verticalement ou faux-rond du tube	Utiliser le dispositif d'alignement, voir chapitre « Serrage de la fraiseuse pour tubes sur le tube » à la page 32 et chapitre « Alignement » à la page 42
	Outil de coupe surchargé	Adapter l'engrenage et/ou réduire la profondeur de fraisage
Fonction réduite ou inefficace de la machine	Air comprimé insuffisant ou pas d'air comprimé du tout	Contrôler le dispositif d'air pneumatique pour détecter défauts et obturations
	Lamelles usées	Remplacer les lamelles
	Lubrification insuffisante du moteur	Contrôler le niveau d'huile dans l'unité d'entretien
	Engrenage glisse	Adapter l'engrenage ou faire régler le couple de réaction de l'engrenage par l'usine FEIN
Fortes vibrations	Avance trop rapide	Adapter l'engrenage
	Outil de coupe trop bas	Relever l'outil de coupe
	Ecrous (11) pas serrés	Serrer les écrous
	Chaîne desserrée	Contrôler la tension de la chaîne
	Outil de coupe émoussé	Remplacer l'outil de coupe

Unité d'entretien.

pour version RDG (**)

La durée de vie d'une installation pneumatique dépend surtout de la préparation d'air comprimé.

C'est pourquoi des filtres et vapo-huileurs sont utilisés en tant qu'unités d'entretien dans chaque installation pneumatique ; ils doivent cependant être correctement maniés et entretenus.

Montage de l'unité d'entretien

Le montage s'effectue dans le sens de la flèche aussi près du consommateur que possible (à une distance de 10 m max.).

Filtre

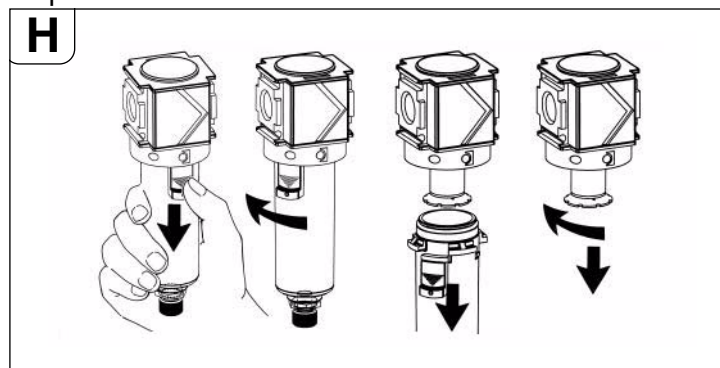
Le filtre à air comprimé épure l'air du compresseur d'eau de condensation et d'éléments solides. Un insert de filtre de 40 µm est intégré. Des diamètres de pores plus petits sont disponibles sur demande.

Entretien

Faire régulièrement écouler l'eau de condensation via la vis de purge.

Nettoyage

Faire en sorte que l'unité d'entretien ne soit plus sous pression et desserrer le récipient sur la baïonnette. Desserrer la rondelle d'étanchéité et sortir l'insert du filtre ; le nettoyer ou remplacer par un nouvel insert. Visser le filtre avec la rondelle élastique. Monter le récipient sur la baïonnette.



Domages matériels !

Ne nettoyer les récipients en plastique (polycarbonate) qu'avec de l'eau ou de l'éther de pétrole.

Nous déclinons toute responsabilité pour des dommages résultant d'un non-respect des présentes instructions d'utilisation.

Vapo-huileur

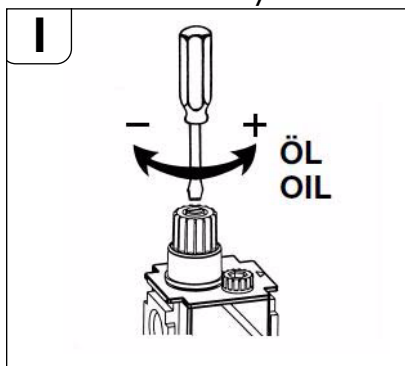
Les vapo-huileurs à air comprimé ajoutent un fin brouillard d'huile à l'air comprimé et assurent ainsi une lubrification automatique et fiable aux outils à air comprimé à commande pneumatique.

L'écran d'air intégré s'adapte automatiquement au passage d'air.

La pression minimale est de 0,5 bar.

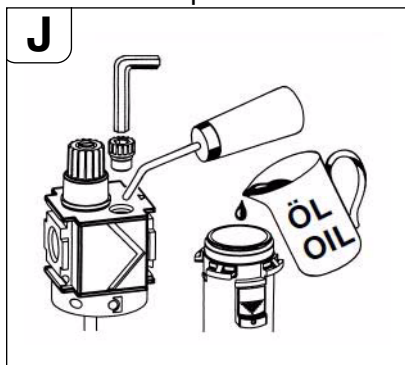
Réglage

Il est possible de régler la quantité d'huile, mesurée en gouttes par minute, au moyen de la vis de dosage. Tourner à cet effet la vis dans l'embout de l'huileur d'environ 1 tour vers la gauche. Les gouttes sont visibles dans le voyant.

**Utilisation**

Le niveau de remplissage est visible sur le récipient. L'étranglement intégré permet un remplissage pendant l'opération sans arrêter l'air comprimé.

- Desserrer la vis de remplissage.
- Remplir le récipient d'huile, ne pas utiliser d'entonnoir.
- En alternative, démonter le récipient sur la baïonnette et remplir l'huile directement. Remonter le récipient
- Refermer l'ouverture à l'aide de la vis de remplissage. Le'huileur est prêt.

**L'huileur est prêt à fonctionner.**

Pour le filtre et le vapo-huileur avec récipient plastique, la pression max. de fonctionnement est de 16 bars jusqu'à +30 °C, 10 bars jusqu'à +50 °C.

Pour l'unité d'entretien, utiliser les huiles indiquées ci-après :

- pour une sollicitation faible à moyenne, utiliser une huile hydraulique anti-corrosion HLP/ISO-VG22 (référence 3 21 32 017 05 0 - 0,25 l) ou
- pour une sollicitation élevée, utiliser une huile hydraulique anti-corrosion HLP/ISO-VG46 (référence 3 21 32 006 01 7 - 0,5 l).
- Par une non-utilisation prolongée de plusieurs mois, nous recommandons d'utiliser des huiles anti-corrosion à caractéristiques HD (degré usure sous charge : 8 min.) avant la désactivation ; par ex. huiles de conservation de moteurs « Mobilarma 524 » (Mobil) ou « Ensis 10W » (Shell).

Le moteur peut gicler dans des conditions défavorables d'utilisation, à de basses températures (inférieures à +3 °C) et/ou un niveau élevé en eau dans l'air comprimé. Vous pouvez éviter ceci en utilisant un produit synthétique de lubrification et de dégivrage disponible dans le commerce, par ex. « Kilfrost » ou, avec le récipient métallique de l'unité d'entretien « Renolin SDL 1808 » ! Purger d'abord les tuyauteries et l'huileur. Evitez un mélange, ceci réduit ou annule l'effet de dégivrage. Il n'est pas nécessaire d'éliminer le film lubrifiant restant.

- Kilfrost Anti-Eis (Fa. DEPRAG - référence 807287)
- Kilfrost 400 (Fa. Weyer Indutec)

- Renolin SDL 1808 (Fuchs) est un lubrifiant pour air comprimé biodégradable qui peut être utilisé avec restrictions pour la pose de conduites d'eau potable ! Respectez toujours à cet effet les régulations applicables, les dispositions légales, les prescriptions et les indications des fabricants de lubrifiants.

Pression d'écoulement :

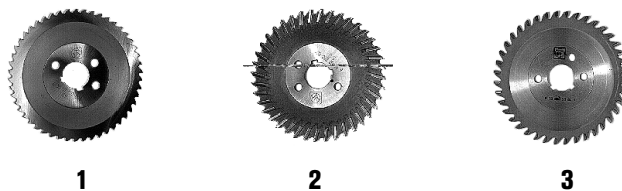
Une pression d'écoulement supérieure à 6 bars entraîne une usure. Une pression trop basse entraîne des performances réduites.

En ce qui concerne la qualité de l'air comprimé conformément à la norme ISO 8573-1, nous recommandons :

	Classe	Huile résiduelle [mg/m ³]	Poussière résiduelle Dimen- sion des particu- les [µm]	Concen- tration max [mg/m ³]	Pres- sion du point de rosée [°C]	Eau résiduelle max. Concen- tration [g/m ³]
Pour air huilé	4	5	15	8	+3	6
Pour air non huilé	3	1	5	5	-20	0,88

Garantie.

Pour le produit, la garantie est valide conformément à la réglementation légale en vigueur dans le pays où le produit est mis sur le marché.

Outils de fraisage et accessoires.**Lames de scie circulaire**

forme 1, HSS, (acier super-rapide), pour type d'engrenage : **a, b** - pour l'usinage de tubes en acier

Ø	Lar- geur	Poids (File- tage)	Nombre de dents	Profondeur de coupe max.	Référence
[mm]	[mm]	[kg]		[mm]	
160	4	0,5	50	25	6 35 02 022 00 6
180	4	0,7	60	35	6 35 02 037 00 8
200	4	0,9	64	45	6 35 02 053 00 7
220	5	1,3	70	55	6 35 02 041 00 1

Form 2, HSS, (acier super-rapide), pour type d'engrenage : **b** - pour l'usinage de tubes en fonte

Ø	Lar- geur	Poids (File- tage)	Nombre de dents	Profondeur de coupe max.	Référence
[mm]	[mm]	[kg]		[mm]	
160	4	0,5	40	25	6 35 02 050 00 1
180	4	0,7	46	35	6 35 02 098 00 0
200	4	0,6	50	45	6 35 02 099 00 4

Form 3, HSS, avec dents en carbure, pour type d'engrenage :
b - pour l'usinage de tubes en fonte (également avec doublure en ciment) et tubes en acier non-allié jusqu'à 400 N/mm²

Ø	Lar- geur	Poids (File- tage)	Nombre de dents	Profondeur de coupe max.	Référence
[mm]	[mm]	[kg]		[mm]	
160	4	0,5	40	25	6 35 02 080 00 8
180	4	0,7	44	35	6 35 02 061 00 9
200	4	0,9	50	45	6 35 02 084 00 2

Ressort d'ajustage

B x H x L (mm)

6 x 6 x 32 4 02 21 044 00 0

8 x 7 x 32 4 02 21 050 00 5

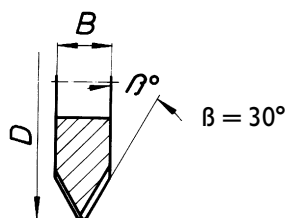
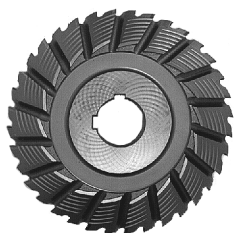
Récipients de transport

Longueur x Largeur x Hauteur

mm mm mm

1000 x 800 x 395 3 39 01 114 00 7

Fraise à profiler

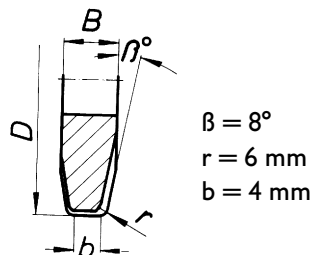
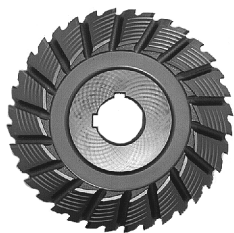


V-Form, HSS, (acier super-rapide), pour type d'engrenage :

a - pour l'usinage de tubes en acier, fortement alliés

b - pour l'usinage de tubes en acier et en fonte non-alliés pour une épaisseur de paroi allant jusqu'à 10 mm et un diamètre max. de 1600 mm

D	B	Poids (File- tage)	Nom- bre de dents	β	Profon- deur de coupe max.	Référence
[mm]	[mm]	[kg]	nbr (nom- bre)	[°]	[mm]	
125	25	1,58	32	30	25	6 35 08 056 00 4
160	30	3,2	36	30	25	6 35 08 081 00 9
160	30	3,3	36	37,5	25	6 35 08 093 00 0
180	42	5,5	36	37,5	25	6 35 08 094 00 0
180	42	4,9	36	30	25	6 35 08 085 00 8

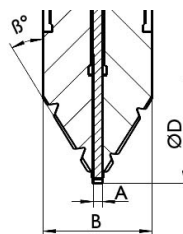


U-Form, HSS, (acier super-rapide), pour type d'engrenage :

a - pour l'usinage de tubes en acier, fortement alliés

b - pour l'usinage de tubes en acier et en fonte non-alliés pour une épaisseur de paroi allant jusqu'à 10 mm et un diamètre max. de 1600 mm

D	B	Poids (File- tage)	Nombre de dents	Profondeur de coupe max.	Référence
[mm]	[mm]	[kg]	nbr (nombre)	[mm]	
160	25	2,8	40	25	6 35 08 089 00 7



train de fraise, HSS (acier super-rapide), pour type d'engrenage :

a - pour l'usinage de tubes en acier, fortement alliés

b - pour l'usinage de tubes en acier et en fonte non-alliés pour une épaisseur de paroi allant jusqu'à 10 mm et un diamètre max. de 1600 mm

D	B	Poids (File- tage)	Nombre de dents	β	Profon- deur de coupe max.	Référence
[mm]	[mm]	[kg]	St.	[°]	[mm]	
154	30,5	2,5	32	30	25	6 35 08 099 02 0

Fraises spéciales à profiler pour d'autres matériaux et d'autres formes de coupe sur demande

Segment de chaîne

10 Segments de chaînes x 63,5 mm = 635 mm

Référence 3 02 31 013 02 7

1 Segments de chaînes x 31,75 mm

Référence 3 02 31 029 00 2

Boulon de rechange

Référence 3 02 17 216 00 4

Anneau de retenue de rechange

Référence 4 26 34 020 00 5

Couteaux diviseurs en acier

Référence 6 33 05 006 00 8

Couteaux diviseurs anti-déflagrants

Référence 6 33 05 013 00 2

Accessoires fournis

Référence	Nombre	Désignation
3 39 01 114 00 7	1	Récipients de transport
3 39 01 031 00 1	1	Coffret
3 21 22 007 01 7	1	Manivelle
6 29 01 016 00 2	1	Clé à fourche simple, taille 46
6 29 03 010 00 6	1	Clé à fourche simple, taille 55
3 12 07 333 01 0	1	Tendeur de chaîne
6 29 11 010 00 0	1	Clé polygonale, 17/19
6 29 06 013 00 5	1	Clé à douille, taille 46
3 02 31 029 00 2	10	Chaîne à rouleaux
3 02 17 216 00 4	20	Boulon
4 26 34 020 00 5	40	Anneau de retenue
6 33 05 006 00 8	10	Chasse-cône, seulement pour RSG 1500 A/B (**), RDG 1500 A/B (**)
6 33 05 013 00 2	5	Chasse-cône, anti-déflagrant, seulement pour RSG Ex 1500 A/B (**)
3 07 02 041 01 4	1	Ensemble d'appareils de commande, seulement pour RSG 1500 A/B (**), RSG Ex 1500 A/B (**)
3 21 74 009 00 1	1	Lacet circulaire
3 21 74 010 00 3	1	Lacet circulaire
3 07 28 188 00 8	1	Engrenage CEE pour RSG 1500 A/B (***) et RSG Ex 1500 A/B (***)
3 21 32 006 01 7	1	Boîte pour huile, seulement pour RDG 1500 A/B (**)
3 27 15 129 02 0	1	ensemble unité d'entretien, seulement pour RDG 1500 A/B (**)
3 14 14 001 02 3	1	ensemble flexible, seulement pour RDG 1500 A/B (**)
3 02 31 035 02 0	1	Chaîne
3 02 16 166 01 0	1	Boulon
3 40 56 026 00 0	1	Brides aveugles

Accessoires en option

Référence	Nombre	Désignation
3 02 31 013 02 7	1	Chaîne de 10 segments
4 26 34 020 00 5	1	Anneau de retenue
3 02 17 216 00 4	1	Boulon
4 30 12 051 12 2	1	Vis de réglage
6 33 05 013 00 2	1	Chasse-cône anti-déflagrant
3 07 09 022 01 2	1	Câble de raccordement (électrique)
9 12 01 002 00 4	1	Dispositif pneumatique de lubrification et de réfrigération (DKSE)
3 24 33 027 01 7	1	Raccordements pour DKSE (plaque assemblée)
3 27 15 129 02 0	1	ensemble unité d'entretien, seulement pour RDG 1500 A/B (**)

Référence	Nombre	Désignation
9 26 01 023 02 3	1	Compresseur pour DKSE
3 14 14 055 00 2	1	Flexible à air comprimé en polyamide, complet pour compresseur
4 11 36 005 01 9	1	Manchon d'accouplement
3 02 31 035 02 0	1	Chaîne
3 02 16 166 01 0	1	Boulon
3 40 56 026 00 0	1	Brides aveugles

Dispositif pneumatique de lubrification et de réfrigération 9 12 01 002 00 4

Les vitesses de coupe et d'avancé élevées possibles de la fraiseuse pour tubes nécessitent un **refroidissement et une lubrification des outils** lors de l'usinage d'acier. Le dispositif pneumatique de lubrification et réfrigération fonctionne suivant le principe de l'atomisation et de l'évaporation et offre ainsi un refroidissement et une lubrification constamment adéquats grâce aux buses de pulvérisation montées sur la fraiseuse pour tubes.

En outre, ceci permet d'éviter la pollution de la terre sur le site qui serait causée par les émulsions de perçage normalement appliquées manuellement.

Comme réfrigérant lubrifiant, nous recommandons l'utilisation du lubrifiant d'usinage de métaux BIOCUT 3000. C'est un lubrifiant haute performance synthétique qui dispose de qualités extraordinaires d'adhésion et de refroidissement ; il est soluble à l'eau, biodégradable et économique (selon le réglage, jusqu'à environ 0,3 dm³/h par buse).

BIOCUT 3000 est exempt de matières nuisibles à la santé. Il remplit les exigences de l'association allemande du gaz et de l'eau (Deutscher Verein des Gas- und Wasserfachs e.V.) (DVGW).

Toutes les substances contenues correspondent aux directives de la FDA (Food and Drug Administration) et du Deutsches Arzneibuch (DAB) dans la version actuelle.

Le lubrifiant est disponible auprès de :

Lubrifiant BIOCUT 3000 pour des températures jusqu'à 0°C :

1L - 3 21 32 039 00 0

5L - 3 21 32 040 00 0

Lubrifiant résistant au froid pour des températures jusqu'à -25°C :

1L - 3 21 32 042 00 0

5L - 3 21 32 043 00 0

Fa. Link GmbH

Am Herrenweg 6

D-76228 Karlsruhe

Tel. +49 (0) 721/45 05 55

Fax +49 (0) 721/45 14 11

e-mail: link-gmbh@t-online.de

internet: <http://www.microjet.de>

Pour les versions à courant triphasé RSG/RSG Ex, un compresseur, référence 9 26 01 023 02 3, avec une quantité d'aspiration de 130 l/min env. est nécessaire pour pouvoir utiliser le dispositif pneumatique de lubrification et de refroidissement.

Pièces de rechange.


Vous trouverez la liste actuelle des pièces de rechange sur le site internet www.fein.com.

Istruzioni originali.**Dati tecnici.****Fresatrice per tubi elettrica:**

Numero d'ordine	7 360 ...	7 360 ...
Modello*	RSG Ex 1500 A (**)	RSG Ex 1500 B (**)
Numero d'ordine	7 360 ...	7 360 ...
Modello	RSG 1500 A (**)	RSG 1500 B (**)
Tensione (U)	400 V	
Frequenza (f)	50 Hz	
Tipo di collegamento alla rete (corrente trifase)	3 ~ (Numero di giri al minimo)	
Numero di giri al minimo (n ₀)		
Motore	2860/min ⁻¹	
Utensili da taglio	35/min ⁻¹	70/min ⁻¹
Avanzamento	40 mm/min	80 mm/min
Potenza specificata (P)	1500 W	
Lunghezza del cavo elettrico (con spina)		
RSG Ex 1500 A/B (**)	2 x 20 m	
RSG 1500 A/B (**)	10 m	
Peso (m), ca.	73 kg	
Classe di protezione	⊕ / I	
Tipo di protezione	IP X4	
Dimensioni:		
max. Ø utensile	220 mm	
L _{max.}	980 mm	
H _{max.}	340 mm	
B _{max.}	450 mm	
B ₁	372 mm	
B ₂	205 mm	
L ₁	795 mm	

*Elettromotore ed interruttore supplementare in versione con protezione contro le esplosioni

Il livello di rumore stimato A della fresatrice per tubi ammonta normalmente: livello di pressione acustica 92 dB (A); livello di potenza sonora 105 dB (A).

 Indossare protezione per l'udito!


Fresatrice per tubi pneumatica:

Numero d'ordine	7 560 ...	7 560 ...
Modello	RDG 1500 A (**)	RDG 1500 B (**)
Pressione dell'aria (p)	6 bar	
Consumo aria sotto carico (Q)	72 l/s	
Numero di giri al minimo (n ₀)		
Motore	6000/min ⁻¹	
Utensili da taglio	35/min ⁻¹	70/min ⁻¹
Avanzamento (f)	40 mm/min	80 mm/min
Erogazione di potenza (P)	2000 W	
Diametro del tubo flessibile	15 mm	
Peso (m), ca.	67 kg	
Dimensioni:		
max. Ø utensile	220 mm	
L _{max.}	980 mm	
H _{max.}	280 mm	
B _{max.}	450 mm	
B ₁	372 mm	
B ₂	205 mm	
L ₁	795 mm	

Il livello di rumore stimato A della fresatrice per tubi ammonta normalmente:

livello di pressione acustica 103 dB (A);

livello di potenza sonora 116 dB (A).

 Indossare protezione per l'udito!

Valori di misura rilevati secondo EN 62 841.

Uso previsto per le fresatrici per tubi.

La fresatrice per tubi è idonea per il taglio di pezzi di tubi scoperti e di tubi già installati con sufficiente stabilità di acciaio o di ghisa nonché per smussare le estremità del tubo prima della saldatura nei cantieri e all'aperto. La fresatrice per tubi è idonea per ditte specializzate al servizio di specialisti, non per l'impiego permanente giornaliero.

Direttiva CEE 94/9EG ATEX (atmosfera esplosiva)

Desideriamo fare presente che le fresatrici per tubi FEIN del tipo RDG (**)/RSG (**)/RSG Ex (**) non sono adatte ad essere impiegate in ambienti in cui può formarsi un'atmosfera esplosiva e pertanto per questi prodotti non esistono attestati di certificazione CEE conformi alla direttiva 94/9CEE.


(Nella fresatrice per tubi RSG Ex (**)) vengono montati con l'elettromotore e l'interruttore supplementare solamente due componenti conformi alla direttiva ATEX.)

La direttiva ATEX è valida solo nell'ambito della CEE.

Guida rapida.

- 1 Dispositivo di bloccaggio
- 2 Vite di fissaggio per piastra laterale
- 3 Piastra laterale
- 4 Targhetta istruzioni
- 5 Perno
- 6 Asta filettata
- 7 Dispositivo per l'avanzamento in profondità
- 8 Vite a testa cilindrica per dispositivo di avanzamento
- 9 Vite calibrata
- 10 Asse mobile
- 11 Leva di bloccaggio
- 12 Vite a testa esagonale
- 13 Disco
- 14 Asse di serraggio
- 15 Dado
- 16 Testa mandrino portautensile
- 17 Dado per tubo
- 18 Vite di fissaggio per motore
- 19 Linguetta
- 20 Pignone per catena
- 21 Albero di trasporto
- 22 Anello di sicurezza
- 23 Spina
- 24 Vite di chiusura testa mandrino portautensile
- 25 Impugnatura
- 26 Scala di profondità
- 27 Dado zigrinato
- 28 Leva di comando avanzamento
- 29 Elemento esagonale tendicatena
- 30 Disco tendicatena
- 31 Viti di sicurezza tendicatena

Per la Vostra sicurezza.

 Prima dell'utilizzo della fresatrice per tubi leggere accuratamente:

le presenti istruzioni per l'uso,

le relative norme di sicurezza sul lavoro nazionali e successivamente procedere con l'uso.

Conservare le presenti istruzioni per l'uso per un eventuale impiego futuro ed allegarle in caso di inoltro oppure di vendita della fresatrice per tubi.

Indicazioni generali di sicurezza.

ATTENZIONE! Leggere tutte le istruzioni indicate di seguito. I guasti che dovessero verificarsi in caso di inosservanza delle istruzioni riportate di seguito possono causare scosse elettriche, incendio e/o lesioni gravi. Il termine "fresatrice per tubi" utilizzato di seguito si riferisce a fresatrice per tubi funzionante elettricamente ed a fresatrice per tubi funzionante pneumaticamente.

1. Luogo di lavoro.

- Tenere il settore operativo sempre pulito, asciutto e in ordine. Disordine e cattive condizioni di luce possono causare incidenti.
- Assicurare il settore operativo! Durante l'impiego della fresatrice per tubi tenere i bambini ed altre persone lontani dalla zona operativa. In caso di distrazione è possibile perdere il controllo sulla fresatrice per tubi.

2. Sicurezza elettrica.

- Il collegamento elettrico non deve essere modificato in alcun modo.
- Proteggere il cavo di collegamento dal calore, olio, spigoli taglienti oppure da parti mobili. Cavi di collegamento danneggiati oppure aggrovigliati aumentano il rischio di una scossa elettrica.
- Proteggere i cavi elettrici da bloccaggio.
- Qualora non fosse possibile evitare di utilizzare l'elettrotensile in ambiente umido, utilizzare un interruttore di sicurezza per correnti di guasto.** L'uso di un interruttore di sicurezza per correnti di guasto riduce il rischio di una scossa elettrica.

3. Sicurezza utilizzando aria compressa.

- Controllare regolarmente l'alimentazione dell'aria compressa. Proteggere il tubo flessibile da piegamenti, restringimenti, calore e spigoli taglienti. Serrare saldamente le fascette per tubi flessibili. Far riparare immediatamente tubi flessibili danneggiati e giunti. Un'alimentazione d'aria difettosa può provocare movimenti incontrollati del tubo flessibile dell'aria compressa e causare conseguentemente lesioni. Polvere oppure trucioli sollevati in aria possono causare lesioni agli occhi.

4. Sicurezza di persone.

- Si raccomanda di mantenere sempre la massima attenzione avendo cura di concentrarsi sempre sulle proprie azioni e di lavorare con una fresatrice per tubi operando sempre con la dovuta ragionevolezza. Non utilizzare la fresatrice per tubi quando si è stanchi oppure sotto l'influsso di droghe, alcool oppure medicinali. Un momento di disattenzione durante l'uso della fresatrice per tubi può causare lesioni serie.
- Indossare equipaggiamento protettivo personale. L'utilizzo di equipaggiamento protettivo personale, come occhiali di protezione (utilizzarli sempre!), mascherina antipolvere, scarpe di sicurezza antiscivolo, casco di protezione, guanti protettivi oppure protezione per l'udito, a seconda dell'impiego della fresatrice per tubi, riduce il rischio di lesioni.
- Evitare la messa in funzione accidentale. Assicurarsi che l'interruttore principale sulla combinazione di apparecchi di comando, l'interruttore supplementare oppure il rubinetto a maschio sferico siano in posizione "DIS". Prima di collegare la fresatrice per tubi alla rete elettrica oppure alla rete dell'aria compressa posizionare la leva di comando avanzamento su "0" per disinserire il movimento di avanzamento. Collegando la fresatrice per tubi accesa all'alimentazione di corrente oppure all'alimentazione dell'aria compressa possono verificarsi incidenti.

- Prima di mettere in funzione la fresatrice per tubi rimuovere ogni utensile di regolazione o cacciavite. Un qualsiasi utensile oppure chiave che dovesse trovarsi in una parte rotante della fresatrice per tubi può causare lesioni serie.
- Non sopravvalutare le proprie possibilità di reazione. Evitare una posizione anomala del corpo. Adottare sempre una sicura posizione di lavoro ed assicurarsi l'equilibrio in qualsiasi momento. In questo modo è possibile controllare meglio la fresatrice per tubi in situazioni inaspettate.
- Indossare sempre abbigliamento idoneo. Non indossare vestiti larghi o monili. Tenere capelli, vestiti e guanti lontani da parti mobili. Vestiti ampi, monili oppure capelli lunghi possono rimanere impigliati in parti mobili.
- Il trasporto manuale o l'allineamento deve essere effettuato sempre da due persone.
- Anche se dopo numerosi impieghi si ha familiarità con l'elettrotensile, non convincersi di un falso senso di sicurezza e non ignorare le regole di sicurezza per elettrotensili.** Operando in modo incauto è possibile il verificarsi, nel giro di frazioni di secondi, di lesioni gravi.

5. Impiego.

- Non sottoporre la fresatrice per tubi a sovraccarico. Utilizzare per il lavoro l'utensile da taglio corretto. Con l'utensile da taglio corretto si lavora meglio ed in modo sicuro.
- Non utilizzare alcuna fresatrice per tubi il cui interruttore o rubinetto a maschio sferico sia difettoso. Una fresatrice per tubi che non può essere avviata oppure arrestata è pericolosa e deve essere riparata.
- Interrompere l'alimentazione di energia prima di effettuare operazioni di regolazione sull'apparecchio oppure prima di sostituire utensili da taglio. Questa misura precauzionale impedisce l'avvio involontario della fresatrice per tubi.
- Non permettere di utilizzare la fresatrice per tubi a persone che non hanno dimestichezza con la stessa oppure che non abbiano letto le presenti istruzioni. Fresatrici per tubi sono pericolose se vengono utilizzate da persone senza esperienza.
- Effettuare regolarmente la manutenzione della fresatrice per tubi. Controllare la fresatrice per tubi in merito a possibili danneggiamenti nonché in merito ad altri fattori che potrebbero pregiudicare il funzionamento corretto della fresatrice per tubi stessa. Una fresatrice per tubi con componenti danneggiati deve essere fatta riparare prima della messa in funzione. Molti incidenti evitabili vengono causati da fresatrici per tubi che sono state sottoposte ad interventi di manutenzione effettuati in modo non corretto.
- Tenere sempre affilati e puliti gli utensili da taglio. Utensili da taglio tenuti accuratamente con taglienti affilati si bloccano di meno e sono più facili da condurre.
- Utilizzare la fresatrice per tubi, gli accessori e gli utensili da taglio ecc. attenendosi alle istruzioni indicate nelle presenti istruzioni per l'uso ed operare tenendo sempre in considerazione le condizioni operative ed il lavoro da effettuare. L'utilizzo di fresatrici per tubi per applicazioni diverse da quelle esplicitamente previste può portare a situazioni pericolose.
- Avere cura di tenere impugnature e superfici delle impugnature sempre asciutte, pulite e libere da olio e grasso.** Impugnature e superfici delle impugnature scivolose non consentono alcun comando e controllo sicuro dell'elettrotensile in situazioni impreviste.

6. Assistenza tecnica.

- Fare riparare la fresatrice per tubi esclusivamente da personale specializzato qualificato e solo impiegando pezzi di ricambio originali.** In questo modo viene salvaguardata la sicurezza dell'elettrotensile.

Istruzioni di sicurezza specifiche per fresatrici per tubi.

Pericolo di lesioni

Trasportare la fresatrice per tubi esclusivamente con apparecchi di sollevamento oppure tramite due persone.

Durante la messa in funzione, il lavoro e la manutenzione della fresatrice per tubi osservare le norme antinfortunistiche nazionali.

Devono essere sempre osservate le direttive relative alla protezione contro esplosione degli Istituti di assicurazione contro gli infortuni sul lavoro!

Provvedere affinché il tubo da lavorare abbia una posizione sicura. La mancata osservanza delle istruzioni può causare lesioni serie o la morte.

7. Fresatrici per tubi azionate elettricamente (modello RSG (**)).

La tensione di rete e l'indicazione relativa alla tensione riportata sulla fresatrice per tubi devono coincidere.

Il collegamento della fresatrice per tubi deve essere assicurati con un fusibile da 16 A.

Controllare regolarmente il cavo di rete ed eventualmente il cavo di prolunga!

Collegare la fresatrice per tubi alla combinazione di apparecchi di comando esclusivamente con interruttore principale disinserito.

La combinazione di apparecchi di comando deve essere raggiungibile dall'operatore in qualsiasi momento.

8. Fresatrici per tubi azionate pneumaticamente (modello RDG (**)).

Sulla fresatrice per tubi deve essere presente una pressione di max. 6 bar.

Collegare la fresatrice per tubi alla rete dell'aria compressa esclusivamente con rubinetto a maschio sferico chiuso.

Modo di funzionamento (vedi figura A).

La fresatrice per tubi taglia e lavora pareti di tubi con l'ausilio di utensili che asportano i trucioli. La stessa viene serrata tramite il suo dispositivo di bloccaggio sul lato esterno del tubo e si muove con avanzamento operativo automatico intorno al tubo. Come utensili vengono impiegate lame da taglio per seghe circolari in metallo e frese sagomate i cui taglienti sono realizzati, a seconda del materiale del tubo, in acciaio HSS ed in metallo duro.

La regolazione della profondità di taglio avviene tramite la testa mandrino portautensile (16), che è alloggiata in modo orientabile in entrambe le piastre laterali (3) e che può essere regolata tramite l'asta filettata (6).

L'albero di trasporto (21), che tramite le ruote di trasporto realizza il moto di avanzamento del lavoro, viene azionato dal mandrino portautensile tramite 2 rapporti dell'ingranaggio a vite.

Il movimento di avanzamento può essere inserito e disinserito con la leva di comando avanzamento (28).

Un giunto a slittamento protegge la trasmissione di avanzamento contro sovraccarico.

L'alloggiamento del mandrino portautensile è realizzato in modo particolarmente rigido. La trasmissione principale lubrificata a bagno d'olio per l'azionamento del mandrino portautensile è costituita da un gruppo epicicloidale e da un ingranaggio a vite.

La trasmissione è dimensionata in modo tale che possano essere sopportati senza danni occasionali frenature di stallo della catena. Tutti gli alberi della trasmissione si muovono in cuscinetti a rotolamento.

Il telaio della macchina con gli assi ha la funzione di condurre la fresatrice bloccata sul tubo e di trasmettere le forze di taglio e di avanzamento. L'adattamento al rispettivo diametro del tubo viene ottenuto tramite la regolazione dell'asse mobile (10). Le catene di bloccaggio sono composte da singoli pezzi di catena uguali, posti uno sotto all'altro.

Il numero di pezzi di catena necessari e la lunghezza delle catene di bloccaggio dipendono dal diametro esterno del tubo.

Prima della messa in funzione.

Lavori preparatori sul tubo da lavorare.

- Tubi che vengono tagliati sul posto di magazzino, devono essere supportati in modo tale da non bloccare l'utensile da taglio.
- In caso di tubi già installati deve essere mantenuta una distanza di almeno 50 cm su 1 m di lunghezza in ogni punto rispetto alla parete delle fossa, misurata dal lato esterno del tubo.
- La superficie di lavorazione deve essere libera da sporcizia e terra. Rimuovere precedentemente rivestimenti protettivi morbidi sulla superficie da lavorare.
- L'utensile da taglio deve essere scelto conformemente al materiale del tubo, alla forma di lavorazione necessaria ed alla lubrificazione refrigerante.
- Rimuovere i cordoni di saldatura nel settore delle ruote portanti e delle catene.

Potrete ricevere ulteriori informazioni dal fornitore di lubrificante e lubrificante refrigerante. (Vedi anche dispositivo di lubrificazione refrigerante per aria compressa 9 12 01 002 00 4)

(Numero di riferimento lubrificante:

Lubrificante BIOCUT 1L 3 21 32 039 00 0,

Lubrificante BIOCUT 5L 3 21 32 040 00 0)

Lavori preparatori sulla fresatrice per tubi (vedi figura A).

Allentare la leva di bloccaggio (11).

Portare in alto la testa mandrino portautensile (16) con la manovella (nella cassetta degli attrezzi) sul dispositivo per l'avanzamento in profondità (7).

Rimuovere le viti calibrate (9) e modificare il montaggio dell'asse mobile (10) secondo le indicazioni della tabella (4) in base al diametro esterno attuale del tubo. Serrare di nuovo le viti calibrate (9).

Targhetta di istruzioni:

P	D	
	[mm]	[inch]
I	250 – 400	9,6 – 15,7
II	400 – 600	15,7 – 23,6
III	600 – 900	23,6 – 35,3
IV	900 – 1500	35,3 – 58,9

P: Posizione dell'asse mobile

D: Diametro del tubo

Estrarre i dispositivi di bloccaggio (1) per le catene di bloccaggio ruotando la molla di fissaggio a tazza affinché dopo l'applicazione della fresatrice vi sia sufficiente distanza di fissaggio.

Preparare le catene di bloccaggio adatte per il diametro esterno del tubo. Posizionare la fresatrice sul tubo e assicurare tramite apparecchio di sollevamento per impedire uno spostamento. Preparare la catena di guida con tendicatena adatta per il diametro esterno del tubo. Fissare la catena di guida vicino alla catena di bloccaggio a distanza di 10 mm, di fronte all'utensile per fresare. Distanza 10 mm da perno catena di guida a perno catena di bloccaggio. Controllare tre volte la distanza sulla circonferenza.

Fissare le fresatrice sul tubo.

Applicare le catene articolate.

Mettere le catene articolate ancora aperte su entrambi i lati della fresatrice sopra al tubo.

Sollevarre la fresatrice e spingere le catene articolate sotto ai pignoni per catene (13) in modo tale che dopo l'applicazione della fresatrice le catene articolate siano posizionate nell'ingranamento dei denti.

Applicare le catene articolate con le loro estremità libere sopra i pignoni per catene dell'asse di serraggio (14) ed asse mobile (10). Successivamente chiudere con il perno (3 02 17 216 00 4) ed assicurare con 2 anelli di sicurezza (4 26 34 020 00 5).

Tensione delle catene articolate (vedi figura A).

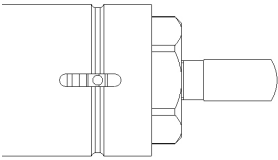
Innanzitutto posizionare leggermente le catene articolate sul tubo ruotando entrambe le molle di fissaggio a tazza (1). Per l'allineamento preciso spingere avanti ed indietro la fresatrice per alcune volte in direzione periferica del tubo.

Tendere le catene articolate ruotando le molle di fissaggio a tazza fino a quando la spina (23, figura A) si trova nel foro longitudinale della molla di fissaggio a tazza all'interno della scanalatura troncata sul perimetro.

Durante la procedura di taglio osservare la posizione del perno. Qualora il tubo dovesse non essere circolare, sarà necessario serrare ulteriormente oppure allentare. Rimuovere tutte e 4 le impugnature prima della procedura di taglio.

⚠ Pericolo di incidenti!

Non tendere ulteriormente la molla di fissaggio a tazza oltre questo punto!



Montare gli utensili da taglio.

⚠ Pericolo di lesioni

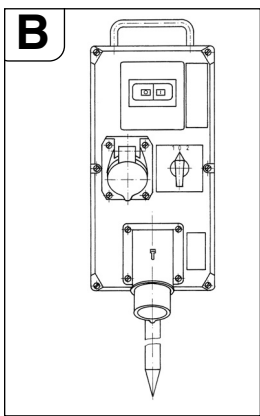
- a causa di azionamento accidentale.
- Prima del montaggio staccare la spina elettrica oppure il tubo flessibile dell'aria compressa.
- a causa di oggetti che volano via o che cadono come cunei, utensile, fresatrice per tubi, pezzo in lavorazione (tubo),....
- a causa del tagliente affilato dell'accessorio

Utilizzare esclusivamente utensili da taglio con taglienti in perfette condizioni.

- Prima dell'applicazione pulire il mandrino portautensile nonché le superfici di accoppiamento e le superfici di appoggio.
- Applicare l'utensile da taglio.
- Serrare saldamente il dado di bloccaggio dell'utensile.

Messa in funzione.

Fresatrice per tubi elettrica:



Alle fresatrici per tubi con azionamento elettrico è inserita a monte una combinazione di apparecchi di comando che comprende i seguenti componenti:

- Interruttore principale/selettore d'inversione
- Salvamotore
- Dispositivo di scatto per sottotensione
- Collegamenti a spina

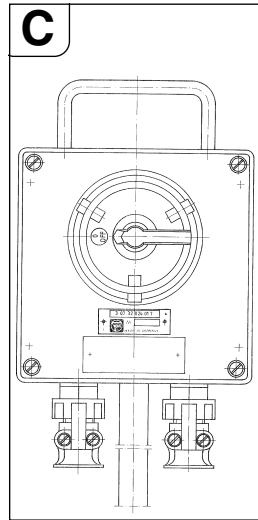
L'interruttore principale viene utilizzato come inseritore e per l'inversione del senso di rotazione. Il salvamotore ed il dispositivo di scatto per sottotensione costituiscono un'unità. In caso di sovraccarico il salvamotore disinserisce, in caso di mancanza di tensione di rete il dispositivo di scatto per sottotensione stacca la fresatrice dalla rete per impedire un riavviamento involontario.

La fresatrice viene rimessa in funzionamento tramite l'azionamento del salvamotore.

La fresatrice viene rimessa in funzionamento tramite l'azionamento del salvamotore.

La combinazione di apparecchi di comando deve essere posizionata in modo che possa essere raggiunta in ogni momento dall'operatore.

Fresatrice per tubi nel modello parzialmente protetto contro le esplosioni:



Utilizzare a monte della combinazione degli apparecchi di comando una cassetta di manovra con inseritore/disinseritore supplementare per l'azionamento della fresatrice in settori soggetti al pericolo di esplosioni della zona 2.

La cassetta di manovra deve essere posizionata in modo tale che possa essere raggiunta in ogni momento dall'operatore.

⚠ Pericolo di esplosioni

La combinazione di apparecchi di comando deve essere installata al di fuori della zona 2.

⚠ La combinazione di apparecchi di comando deve essere installata al di fuori della zona 2.

Fresatrice per tubi pneumatica:

Il modello RDG 1500 A/B (***) viene comandato tramite il rubinetto a maschio sferico montato sul tubo flessibile dell'aria compressa che si trova direttamente davanti al motore pneumatico.

Uso.

⚠ Pericolo di lesioni

Durante il funzionamento la cuffia di protezione deve essere completamente chiusa e bloccata!

Processo di avvio.

Nelle fresatrici per tubi con elettromotori è necessario assicurarsi che il senso di rotazione dell'utensile sia corretto. Il senso di rotazione può essere commutato tramite il selettore d'inversione.

- Disinserire la trasmissione di avanzamento tramite la leva di comando avanzamento (28).
- Accendere la fresatrice per tubi.
- Allentare la leva di bloccaggio (11) e con la manovella inserire la lama di taglio in funzione nel modo più profondo possibile nel tubo. La lama da taglio penetrata in profondità stabilizza il processo di taglio.
- Per la fresatura scegliere un ingranamento dell'utensile possibilmente ridotto. Il volume del materiale asportato aumenta con profondità di taglio crescente.
- Inserire l'utensile da taglio ca. 3 mm più in profondità di quanto necessario, successivamente spostare indietro alla profondità necessaria, in questo modo l'utensile da taglio è fuori ingranamento.
- In caso di impiego della scala di profondità, lasciare scalfire l'utensile la superficie del tubo. Allentare il dado zigrinato (27) posizionare l'indicatore (28) su 0. Serrare di nuovo il dado zigrinato (27). La profondità di avanzamento può essere letta sulla scala.
- Disinserire la fresatrice per tubi.
- Al termine fissare la regolazione tramite il serraggio della leva di bloccaggio (11).
- Avviare di nuovo la fresatrice per tubi.
- Inserire la trasmissione di avanzamento tramite il leva di comando avanzamento (28).
- Se la potenza del motore è sufficiente, la parete del tubo può essere tagliata con un solo taglio.
- Tubi già installati possono muoversi durante il taglio e bloccare l'utensile da taglio nel taglio stesso. Per questa ragione i cunei forniti in dotazione devono essere piantati nel taglio a distanza regolare dietro all'attrezzo da taglio. Nei settori soggetti a rischio di esplo-

sione utilizzare i cunei (6 33 05 013 00 2) (RSG Ex 1500 a/b (**)) accessorio fornito in dotazione) ed un martello in un materiale che non genera scintille.

- Evitare il sovraccarico della fresatrice.
- Un sovraccarico si verifica quando durante l'inserimento dell'attrezzo da taglio in funzione il numero di giri del motore diminuisce sensibilmente. Questo ha come conseguenza una riduzione contemporanea della capacità di truciolatura.
- Questo ha come conseguenza una riduzione contemporanea della capacità di truciolatura.
- Fissare il pezzo in lavorazione (pezzo di tubo tagliato) per proteggere dalla caduta.

In caso di tubi con pareti spesse ($s > 10$ mm) il giunto saldato deve essere fresato in diversi passaggi.

L'andamento di taglio avente la stessa copertura viene influenzato dai seguenti fattori:

- allineamento della fresatrice per tubi all'avvio,
- divergenza geometrica del tubo dalla forma circolare oppure dalla forma cilindrica,
- affilatura dello strumento da taglio,
- durezza del materiale.

La fresatrice è regolata in modo tale che, in caso di diametri dei tubi di 300 mm e 600 mm, l'inizio e la fine della linea di taglio coincidano approssimativamente.

In seguito all'eccentricità dell'albero di guida, la marcatura di regolazione (24, vedi figura D) è vincolante solamente per i due diametri indicati. In caso di diametri dei tubi maggiori, è necessario eventualmente effettuare una regolazione successiva.

Corsa di ritorno delle fresatrici per tubi (RSG (**)/ RSG Ex (**)).

Danneggiamento alle cose!

Prima che la fresatrice venga fatta ritornare nella posizione iniziale deve essere garantito che l'utensile da taglio sia estratto per evitare danneggiamenti dell'utensile stesso e della trasmissione.

- Disinserire la trasmissione di avanzamento tramite la leva di comando avanzamento (28).
- Allentare la leva di bloccaggio (11).
- Estrarre l'utensile da taglio.
- Mettere l'interruttore principale/selettore d'inversione in posizione "0" (dis.).
- Inserire il selettore d'inversione sulla corsa di ritorno.
- Serrare la leva di bloccaggio (11).
- Inserire la trasmissione di avanzamento tramite la leva di comando avanzamento (28).

La fresatrice non è adatta ad effettuare tagli nella corsa di ritorno! Nella fresatrice per tubi con funzionamento pneumatico non è possibile alcuna corsa ritorno!

Istruzioni per il raffreddamento.

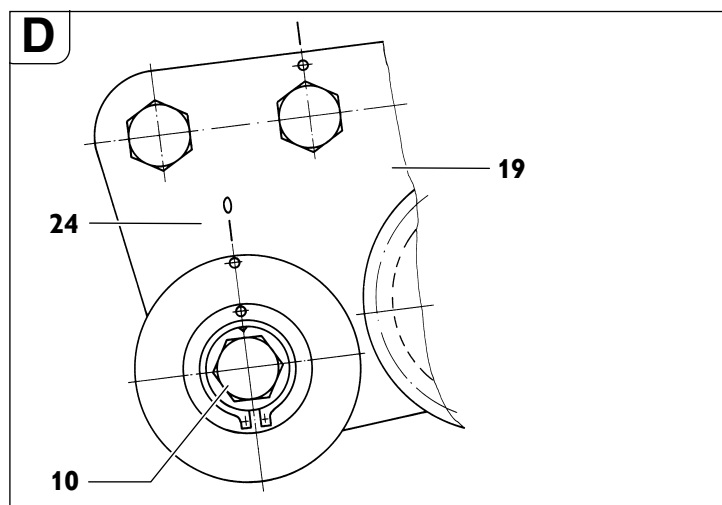
Danneggiamento alle cose!

Si consiglia l'impiego del dispositivo di lubrificazione refrigerante ad aria compressa FEIN. In caso di raffreddamento e lubrificazione insufficienti i trucioli possono attaccarsi. Questo può causare rotture dell'utensile.

Osservare le indicazioni/istruzioni del produttore del refrigerante impiegato

- Tagliare a secco i tubi in ghisa grigia sempre senza lubrorefrigerante.
- Raffreddare con acqua saponata la lama da taglio e la fresa in caso di taglio di tubi in acciaio non legato.

Regolazione della precisione della corsa.

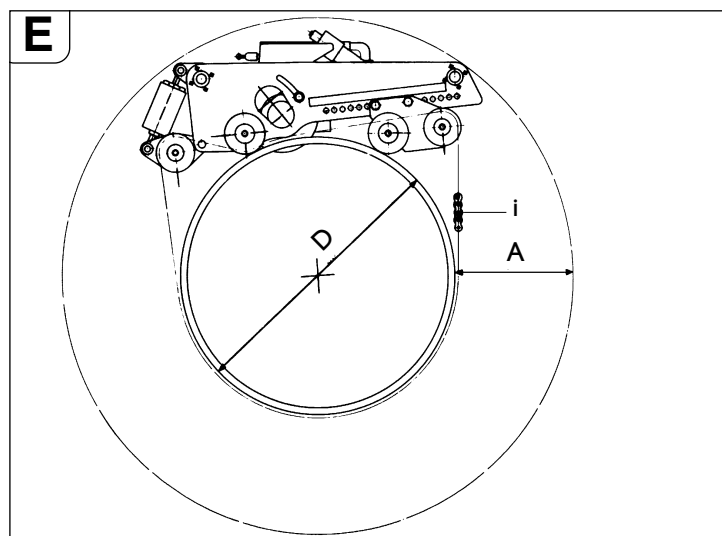


- Allentare il dado (15, vedi figura A) apertura chiave 46.
- Ruotare l'asse (10) verso la linguetta (19).
- Serrare il dado (15).

Ruotando l'asse mobile (10) in senso orario (direzione utensile da taglio) l'utensile da taglio si muove verso destra (la direzione dello sguardo è uguale alla direzione di movimento della fresatrice per tubi).

Ruotando l'asse mobile in senso antiorario l'utensile da taglio si muove verso sinistra.

Bloccaggio della fresatrice per tubi.



- „A“ area di lavoro necessaria per profondità di taglio massima.
- „D“ diametro esterno del tubo
- „i“ numero dei pezzi di catena per diametro del tubo „D“.

Posizione dell'asse mobile	D [mm]	A [mm]	Lunghezza necessaria delle catene per lato [mm]	Lunghezza totale delle catene [mm]	i*
1	250	410	1427	2854	5
	300	410	1525	3050	5
	350	410	1632	3264	6
	400	410	1744	3488	6
2	400	375	1800	3600	6
	450	375	1898	3796	7
	500	375	2020	4040	7
	550	375	2147	4294	7
	600	375	2278	4556	8
3	600	310	2319	4638	8
	650	310	2449	4898	8
	700	310	2582	5164	9
	750	310	2718	5436	9
	800	310	2856	5712	10
	850	310	2996	5992	10
	900	310	3138	6276	10

Posizione dell'asse mobile	D [mm]	A [mm]	Lunghezza necessaria delle catene per lato [mm]	Lunghezza totale delle catene [mm]	i*
4	900	330	3148	6296	10
	950	330	3291	6582	11
	1000	330	3436	6872	11
	1050	330	3581	7162	12
	1100	330	3728	7456	12
	1150	330	3875	7750	13
	1200	330	4023	8046	13
	1300	330	4321	8642	14
	1400	330	4622	9244	15
	1500	330	4924	9848	16

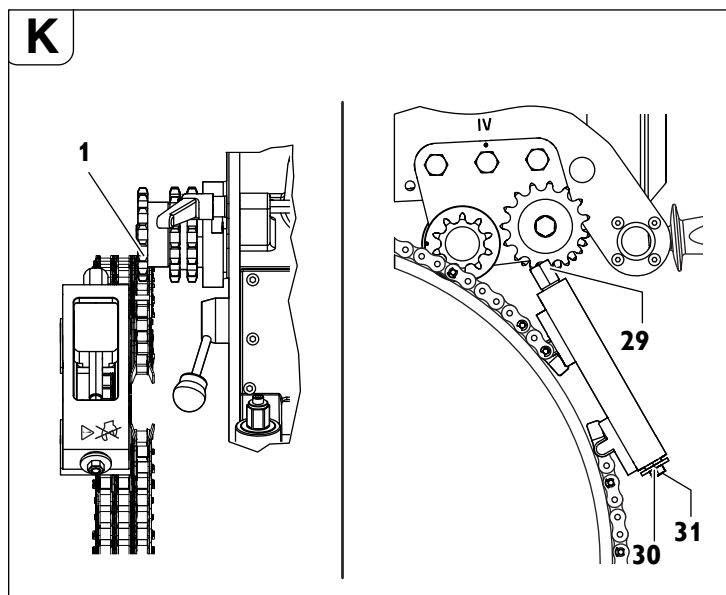
*Numero d'ordine 3 02 31 013 02 7 costituita da 10 pezzi di catena con una lunghezza di 635 mm cad

Per ottenere una pretensione ottimale delle catene, possono essere ev. utilizzati i mezzi pezzi di catena contenuti nella cassetta degli attrezzi con una lunghezza di 31,75 mm.

Esempio:

In caso di un diametro del tubo di D=400 mm sono necessari 6 pezzi di catena (numero d'ordine 3 02 31 013 02 7).

Guida direzione tramite catena di guida



Approntare la lunghezza della catena di guida secondo la tabella. Per ottenere una pretensione ottimale delle catene (tol. diametro), possono essere ev. utilizzati i mezzi pezzi di catena contenuti nella cassetta degli utensili con una lunghezza di 31,75 mm.

Diametro del tubo	Lunghezza della catena	Pezzi di catena 635 mm	Lunghezza della catena di guida	
			Pezzi di catena 63,5 mm	Pezzi di catena 31,7 mm
250	710	1	1	1
300	870	1	4	0
350	1030	1	6	1
400	1190	1	8	1
450	1344	2	1	1
500	1500	2	4	0
550	1660	2	6	1
600	1809	2	8	1
650	1970	3	1	1
700	2130	3	4	0
750	2290	3	6	1
800	2440	3	8	1

850	2600	4	1	1
900	2760	4	4	0
950	2921	4	6	0
1000	3079	4	8	1
1100	3397	5	3	1
1200	3714	5	8	1
1300	4032	6	3	1
1400	4330	6	8	1
1500	4640	7	3	1

Numero d'ordine 3 02 31 034 01 0 (l = 635 mm)

Numero d'ordine 3 02 31 036 01 0 (l = 63,5 mm)

Numero d'ordine 3 02 31 035 01 0 (l = 31,7mm)

Fissare con perno e anello di sicurezza la catena di guida ad uno dei due pezzi di catena sul tendicatena.

Far passare il pezzo di guida della catena di guida sotto ad entrambi i pignoni per catene di guida (figura K).

Fissare con perno e anello di sicurezza l'estremità libera della catena di guida al tendicatena.

Ruotando l'elemento esagonale sul tendicatena (2) applicare la catena di guida sul tubo.

Allineare la catena di guida a distanza di 10 mm (perno della catena d'azionamento dal perno catena di guida) e controllare 3x sulla circonferenza.

Tendere il tendicatena sull'elemento esagonale (29) fino a quando il disco (30) appoggia sulla scatola del tendicatena (campo di tensione ca. 50 mm). (Max. coppia di serraggio 50 Nm)

Attenzione pericolo di incidenti!



Non ruotare in nessun caso le tre viti di sicurezza (31) sul lato anteriore. (Vedi Figura K)

Interventi conclusivi dopo ogni impiego operativo.

- Estrarre l'utensile da taglio.
- Disinserire la fresatrice per tubi.
- Rimuovere l'utensile da taglio.
- Bloccare la fresatrice per tubi.

Nelle macchine pneumatiche:

- Dopo la rimozione del tubo flessibile dell'aria compressa mettere un po' d'olio anticorrosione all'entrata dell'aria del motore pneumatico e metterlo brevemente in funzione.
- Chiudere l'apertura per il tubo flessibile con un coperchio di protezione.

Magazzinaggio della fresatrice per tubi.

- Proteggere le parti metalliche esterne da corrosione.
- Immagazzinare la fresatrice in un luogo asciutto.

Manutenzione e riparazione.

Per la manutenzione e la riparazione.

Si consiglia di rivolgersi al nostro reparto Assistenza Tecnica Clienti (riparazione centralizzata). Indirizzi alla fine delle presenti istruzioni per l'uso.

Utilizzare esclusivamente parti di ricambio originali FEIN.

⚠ Pericolo di lesioni

a causa di inserimento accidentale.

Prima di tutti gli interventi alla fresatrice togliere la spina di rete oppure staccare il tubo flessibile dell'aria compressa!

Istruzioni generali

Gli interventi di manutenzione devono essere effettuati esclusivamente da personale specializzato espressamente addestrato.

Gli interventi di cura e manutenzione sono costituiti essenzialmente da:

- Pulizia esterna della fresatrice per tubi e delle catene di bloccaggio.
- Controllo visivo delle intere fresatrice per tubi.
- Cambio dell'olio della trasmissione.
- Riempimento con olio lubrificante del gruppo condizionatore per l'aria compressa.
- Ingrassaggio delle filettature mobili e delle catene.
- Ingrassaggio delle guide della testa mandrino portautensile in direzione di bloccaggio ed in direzione di trasporto.
- Sostituzione di etichette e indicazioni di avvertenza sull'utensile

Manutenzione delle catene articolate

Pulire accuratamente le catene articolate, dopo la rimozione della sporcizia più grossolana, con benzina solvente, petrolio o simile muovendo contemporaneamente le maglie delle catene.

Per garantire la lubrificazione, mettere al termine le catene per alcune ore in olio denso p. es. olio per trasmissioni SAE 140.

Pericolo di incidenti!

Prima del riutilizzo effettuare un controllo visivo accurato dei pezzi di catena in merito al loro stato in perfette condizioni. Cambiare parti danneggiate e sostituire anelli di sicurezza mancanti.

Testa mandrino portautensile

- Controllare il livello dell'olio della trasmissione.
- Se necessario, cambiare l'olio della trasmissione.
Vedi anche paragrafo lubrificanti e schema di lubrificazione.

Controllo del livello dell'olio della trasmissione

Controllare prima di ogni impiego il livello dell'olio e la tenuta della testa mandrino portautensile:

- Posizionare la fresatrice con la piastra laterale di fronte alla proiezione dell'utensile su un supporto orizzontale.
- Svitare la vite di chiusura
- Vite a testa esagonale (25, figura A).

Nota:

Il livello dell'olio è corretto quando fuoriesce appena ancora olio della trasmissione dal foro filettato.

- Se necessario, rabboccare olio della trasmissione (vedi paragrafo lubrificanti e schema di lubrificazione).
- Avvitare di nuovo saldamente la vite di chiusura.

Cambio dell'olio della trasmissione

Un cambio dell'olio della trasmissione deve essere effettuato dopo le ore d'esercizio indicate nella tabella, almeno tuttavia ogni 18 mesi.

Scadenze per il cambio dell'olio della trasmissione [Ore d'esercizio]	RSG Ex 1500 A (**) RSG 1500 A (**) RDG 1500 A (**)	RSG Ex 1500 B (**) RSG 1500 B (**) RDG 1500 B (**)
Primo cambio dell'olio dopo	20 - 40	80 - 120
Successivo cambio dell'olio dopo	80 - 120	200 - 250

Il nostro reparto centrale addetto alle riparazioni può effettuare il cambio dell'olio smaltendo poi l'olio esausto.

Scaricare l'olio della trasmissione con olio ancora caldo in seguito al funzionamento e subito dopo il magazzinaggio della fresatrice.

Motore pneumatico

Utilizzando aria compressa pulita, priva di acqua ed oliata, il motore pneumatico deve essere sottoposto ad un accurato controllo ed a pulizia dopo 200 ore d'esercizio, almeno 1 volta all'anno. Per la manutenzione e la riparazione consigliamo di inviare il motore pneumatico al nostro reparto centrale addetto alle riparazioni.

Danno alle cose!

Qualora non venissero effettuati i controlli prescritti, possono verificarsi danni considerevoli e riduzione di potenza al motore pneumatico.

Smontaggio del motore pneumatico:

- Allineare la fresatrice in modo tale che il motore pneumatico si trovi nel punto più alto della testa del mandrino portautensile.
- Rimuovere le 6 viti a testa cilindrica (18) (vedi figura A).
- Togliere il motore pneumatico.

Il montaggio avviene in sequenza inversa. È necessario prestare la massima attenzione all'esatto inserimento del pignone del motore e del gruppo epicicloidale.

Dispositivo di avanzamento (vedi figura A)

- Mantenere la superficie di rivestimento del dado per tubo (17) libera da sporcizia e da deposito di ruggine ed ingrassare sempre leggermente.
- In caso di cambio dell'olio della trasmissione pulire ed ingrassare le filettature mobili.

Smontaggio:

- Rimuovere la vite a testa cilindrica (8).
- Togliere il perno (5) dal coperchio.
- Successivamente svitare con la manovella il dispositivo di avanzamento dal dado per tubo.
- Pulire ed ingrassare i pezzi filettati (vedi paragrafo lubrificanti e schema di lubrificazione a pagina 49).
- Sostituire anelli raschiaolio danneggiati.

Montaggio:

Il montaggio avviene in sequenza inversa. Durante l'assemblamento non danneggiare gli anelli raschiaolio!

Dispositivo di serraggio

Evitare imbrattamento della filettatura sulle viti ad occhio (3, figura G) nella molla di fissaggio a tazza.

Se necessario, pulire ed ingrassare la filettatura.

Lubrificanti e schema di lubrificazione

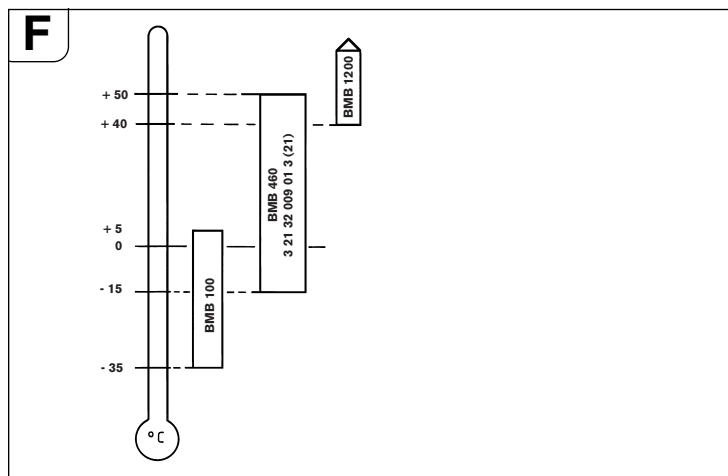
Lubrificanti per il motore pneumatico

Il motore pneumatico viene lubrificato tramite l'oliatore del gruppo condizionatore. Soltanto dopo periodi di fermo più lunghi mettere alcune gocce di olio nell'entrata dell'aria del motore pneumatico.

olio lubrificante per testa mandrino portautensile

Lubrifi- cante	Confe- zione	Numero d'ordine	Campo di tem- peratura [°C]	Specifica
ARAL OLIO Degol				
BMB 460	2-litri	3 21 32 009 01 3	-15 to +50	Tipo di olio della trasmissi- one CLPF secondo DIN15502
BMB 100	2-litri	3 21 32 009 02 9	-35 to +5	

Raccomandazione sulla viscosità dell'olio della trasmissione in caso di differenti campi di temperatura ambientale:

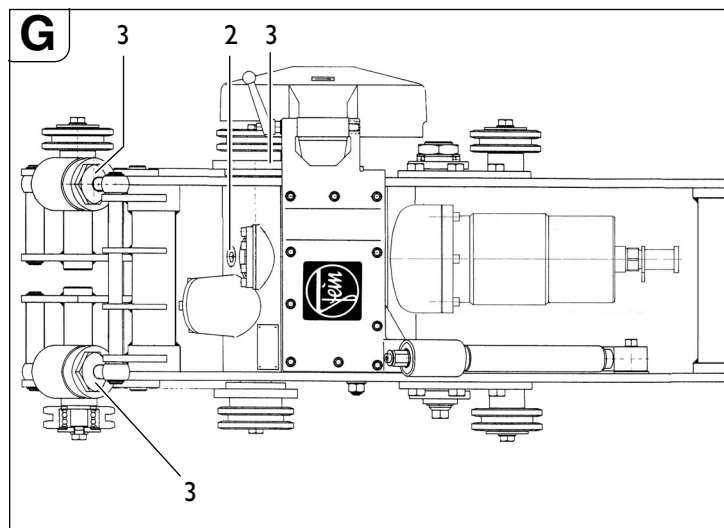


Macchine con identificazione del paese N34 (riconoscibile dal numero d'ordine sulla targhetta di identificazione, la 9° e la 10° cifra sono 3 e 4 7 360 XX XX 34 X) vengono fornite con BMB 100.

Alla fornitura la testa mandrino portautensile è riempita con olio ARAL Degol BMB 460. Desideriamo assolutamente sconsigliare l'impiego di un altro olio per trasmissioni.

Lubrificanti per superfici di scorrimento

Per la lubrificazione e la cura di superfici di scorrimento si consigliano grassi per cuscinetti radenti di marca senza acidi e resistenti all'acqua.



Punto di lubrificazione	Lubrificante o materiale d'esercizio
2 (Trasmissione)	Vedi tabella olio lubrificante per testa mandrino portautensile
3 (superfici di scorrimento e filettature mobili)	Grasso per cuscinetti radenti

Eliminazione dei guasti (modello RSG (**)) e RSG Ex (**)).

Guasto	Possibili cause	Provvedimenti
Motore ed utensile da taglio non funzionano regolarmente	Temperature ambientali molto basse	Utilizzare olio per trasmissioni FEIN per basse temperature
	Utensile da taglio non affilato	Sostituire l'utensile da taglio
	Tensione di rete assente	Controllare il collegamento alla rete e gli apparecchi di comando
	Tensione di rete non corretta	Controllare i dati di collegamento alla rete
	Avanzamento troppo veloce oppure elevata asportazione di materiale durante una rotazione	Adattare la trasmissione e/o ridurre la profondità di inserimento
	Perdita d'olio scatola degli ingranaggi	Trovare la perdita ed eliminarla – rabboccare l'olio
	Aumento eccessivo della temperatura nel motore	Riattivare la combinazione di apparecchi di comando 3 07 02 041 01 4
Pignone per catena difettoso	Pezzo di catena danneggiato	Sostituire il pezzo di catena
	Catena collegata non correttamente	Controllare i punti di collegamento e correggerli
	Perni delle catene inseriti solo parzialmente	Inserire completamente i perni

Guasto	Possibili cause	Provvedimenti
Andamento del taglio non corretto	Fresatrice e catena non allineate correttamente	vedi paragrafo "Lavori preparatori sulla fresatrice per tubi (vedi figura A)." a pagina 45 e paragrafo "Tensione della fresatrice per tubi sul tubo." a pagina 45
	Albero di guida non eccentrico	Regolare di nuovo la precisione di scorrimento, vedi paragrafo "Regolazione della precisione di scorrimento." a pagina 47
	Utensile da taglio non affilato	Sostituire l'utensile da taglio
	Tubo posizionato in modo inclinato o verticale oppure tubo non circolare	Utilizzare il dispositivo di guida direzione, vedi paragrafo "Tensione della fresatrice per tubi sul tubo." a pagina 45 e paragrafo "Guida direzione" a pagina 55
	Utensile da taglio sovraccarico	Adattare la trasmissione e/o ridurre la profondità di inserimento
Funzione della macchina ridotta o inefficace	Tensione di rete assente	Controllare il collegamento alla rete e gli apparecchi di comando
	Interruttore non inserito	Controllare l'interruttore
	Il giunto slitta	Adattare la trasmissione oppure fare regolare il momento di reazione del giunto nell'officina FEIN
Forti vibrazioni	Avanzamento troppo veloce	Adattare la trasmissione
	Utensile da taglio troppo profondo	Sollevarlo l'utensile da taglio
	Leva di bloccaggio (11) non tirata	Serrare i dadi
	Catena lasca	Controllare la tensione della catena
	Utensile da taglio non affilato	Sostituire l'utensile da taglio

Eliminazione dei guasti (modello RDG (**)).

Guasto	Possibili cause	Provvedimenti
Motore ed utensile da taglio non funzionano regolarmente	Motore pneumatico gela	Utilizzare lubrificante speciale
	Utensile da taglio non affilato	Sostituire l'utensile da taglio
	Caduta di pressione	Controllare l'alimentazione dell'aria compressa (6 bar)
	Sporcizia, ruggine o lamelle usurate nel motore pneumatico	Spedire il motore alla FEIN per la riparazione
	Avanzamento troppo veloce oppure elevata asportazione di materiale durante una rotazione	Adattare la trasmissione e/o ridurre la profondità di inserimento
	Perdita d'olio scatola degli ingranaggi	Trovare la perdita ed eliminarla – rabboccare l'olio
Pignone per catena difettoso	Pezzo di catena danneggiato	Sostituire il pezzo di catena
	Catena collegata non correttamente	Controllare i punti di collegamento e correggerli
	Perni delle catene inseriti solo parzialmente	Inserire completamente i perni

Guasto	Possibili cause	Provvedimenti
Andamento del taglio non corretto	Perni delle catene inseriti solo parzialmente	Fresatrice e catena non allineate correttamente vedi paragrafo "Lavori preparatori sulla fresatrice per tubi (vedi figura A)." a pagina 45 e paragrafo "Tensione della fresatrice per tubi sul tubo." a pagina 45
	Albero di guida non eccentrico	Regolare di nuovo la precisione di scorrimento, vedi paragrafo "Regolazione della precisione di scorrimento." a pagina 47
	Utensile da taglio non affilato	Sostituire l'utensile da taglio
	Tubo posizionato in modo inclinato o verticale oppure tubo non circolare	Utilizzare il dispositivo di guida direzione, vedi paragrafo "Tensione della fresatrice per tubi sul tubo." a pagina 45 e paragrafo "Guida direzione" a pagina 55
	Utensile da taglio sovraccarico	Adattare la trasmissione e/o ridurre la profondità di inserimento
Funzione della macchina ridotta o inefficace	Aria compressa insufficiente o assente	Controllare l'impianto pneumatico in merito a difetti ed impedimenti
	Lamelle usurate	Sostituire la lamelle
	Lubrificazione insufficiente del motore	Controllare il livello dell'olio nel gruppo condizionatore
	Il giunto slitta	Adattare la trasmissione oppure fare regolare il momento di reazione del giunto nell'officina FEIN
Forti vibrazioni	Avanzamento troppo veloce	Adattare la trasmissione
	Utensile da taglio troppo profondo	Sollevare l'utensile da taglio
	Dadi (11) non serrati	Serrare i dadi
	Catena lasca	Controllare la tensione della catena
	Utensile da taglio non affilato	Sostituire l'utensile da taglio

Gruppo condizionatore.

per modello RDG (**)

La durata di un impianto pneumatico dipende principalmente dalla depurazione dell'aria compressa.

Per questa ragione in ogni impianto pneumatico vengono impiegati filtri ed oliatori a nebbia quali gruppi condizionatori, gli stessi devono essere tuttavia usati correttamente e deve esserne effettuata regolarmente la manutenzione.

Montaggio del gruppo condizionatore

Il montaggio avviene in direzione della freccia, il più vicino possibile alle utenze, (max. 10 m di distanza).

Filtri

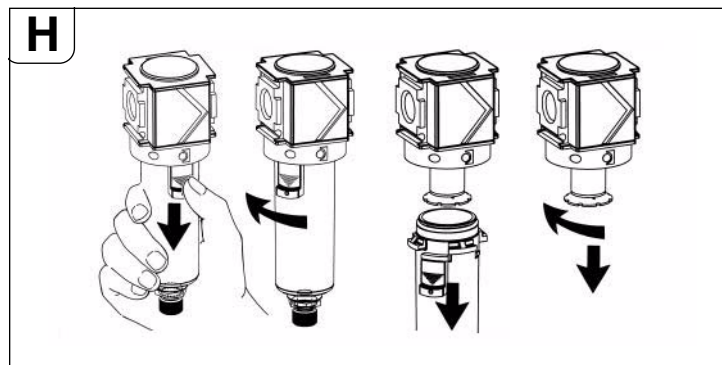
Il filtro dell'aria compressa depura l'aria del compressore da umidità e componenti solidi. È montata una cartuccia filtrante con 40 µm. Su richiesta sono fornibili dimensioni dei pori inferiori.

Manutenzione

Scaricare regolarmente la condensa tramite la vite di scarico.

Pulizia

Rendere privo di pressione il gruppo condizionatore e staccare il serbatoio sulla chiusura a baionetta. Allentare il disco di protezione e rimuovere la cartuccia filtrante. Pulirla o sostituirla con una cartuccia nuova. Avvitare il filtro con l'o-ring. Montare il serbatoio sulla chiusura a baionetta.



Danneggiamento alle cose!

Serbatoi di plastica (polycarbonato) possono essere puliti esclusivamente con acqua oppure benzina solvente.

Per danni che dovessero verificarsi per il mancato rispetto di questa istruzione non sarà riconosciuta alcuna garanzia.

Oliatori a nebbia

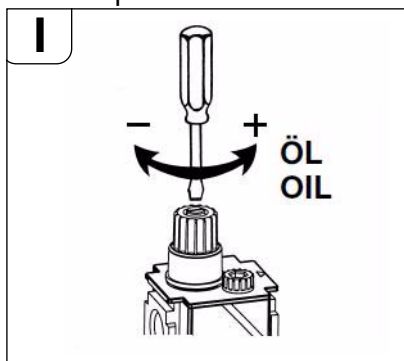
Gli oliatori a nebbia per aria compressa aggiungono all'aria compressa una nebbia d'olio fine e garantiscono in questo modo una continua ed efficace lubrificazione degli utensili pneumatici comandati pneumaticamente.

Il diaframma per l'aria montato si regola automaticamente al passaggio dell'aria.

La pressione minima è di 0,5 bar.

Regolazione

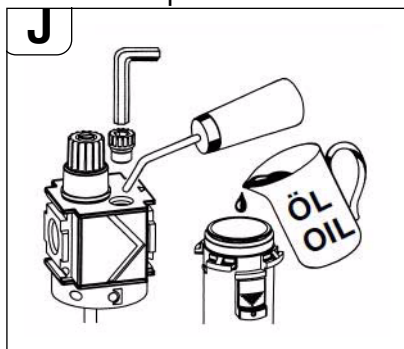
La quantità di olio, misurata in gocce al minuto, può essere regolata alla vite di dosaggio. Per la regolazione ruotare verso sinistra la vite nella prolunga dell'oliatore per ca. 1 giro. Le gocce sono visibili nel vetro di ispezione.



Uso

L'altezza di riempimento è visibile sul serbatoio. Tramite la valvola a farfalla montata, è possibile il rabbocco durante il funzionamento senza il disinserimento dell'aria compressa.

- Svitare la vite di riempimento.
- Riempire il serbatoio di olio, non utilizzare alcun imbuto.
- In alternativa smontare il serbatoio sulla chiusura a baionetta e riempire direttamente con l'olio. Montare di nuovo il serbatoio
- Chiudere di nuovo l'apertura con la vite di riempimento. L'oliatore è pronto al funzionamento.



Max. pressione di funzionamento e temperatura

Per filtri e oliatori a nebbia con serbatoi di plastica la max. pressione d'esercizio è di 16 bar fino a max +30 °C 10 bar fino a max +50 °C. Per il gruppo condizionatore devono essere utilizzati i tipi di olio elencati di seguito:

- per sollecitazione da leggera a normale utilizzare l'olio idraulico con caratteristiche anticorrosive HLP/ISO-VG22 (No. d'ordine 3 21 32 017 05 0 - 0,25 l) oppure.
- HLP/ISO-VG46 (No. d'ordine 3 21 32 006 01 7 - 0,5 l).
- In caso di un fermo più lungo con una durata di diversi mesi si consiglia l'impiego, prima dell'arresto, di oli anticorrosivi con caratteristiche HD (livello di forza di danneggiamento: min. 8); p. es. oli per conservazione del motore "Mobilarma 524" (Ditta Mobil) oppure "Ensis 10W" (Ditta Shell).

Il motore può gelare in caso di condizioni sfavorevoli di impiego, basse temperature (sotto +3 °C) e/o elevato contenuto di acqua dell'aria compressa. Questo è evitabile utilizzando un antigelo e lubrificante sintetico comunemente in commercio, P. es. "Kilfrost" oppure in combinazione con il serbatoio metallico del gruppo condizionatore "Renolin SDL 1808"! Svuotare innanzitutto le tubazioni e l'oliatore. Evitare un miscuglio in quanto lo stesso causerebbe la riduzione oppure l'annullamento dell'azione antigelo. Non è necessario togliere il velo lubrificante restante.

- Kilfrost Antigelo (Ditta DEPRAG - No. d'ordine 807287)
- Kilfrost 400 (Ditta Weyer Indutec)
- Renolin SDL 1808 (Ditta Fuchs) è un lubrificante per aria compressa degradabile biologicamente che è impiegabile limitatamente in caso di installazione di tubi per acqua potabile! A riguardo osservare scrupolosamente le norme in vigore, le prescrizioni e le disposizioni di legge e le istruzioni del produttore del lubrificante.

Pressione del flusso:

Una pressione del flusso superiore a 6 bar causa usura. Una pressione troppo bassa causa prestazioni ridotte.

Per quanto riguarda la qualità dell'aria compressa secondo ISO 8573-1 si consiglia:

	Classe	Olio residuo [mg/m ³]	Polvere residua Dimensione delle particelle [µm]	max. concentrazione [mg/m ³]	Punto di rugiada pressione [°C]	Concentrazione [g/m ³]
Nell'aria oliata	4	5	15	8	+3	6
Nell'aria non oliata	3	1	5	5	-20	0,88

Garanzia.

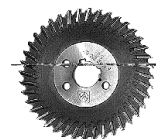
La garanzia sul prodotto vale conformemente alle regolamentazioni legali nel paese della messa in circolazione.

Utensili per fresare ed accessori.

Lame da taglio per sega circolare



1



2



3

Forma 1, HSS, per tipo di trasmissione:
a, b - per la lavorazione di tubi in acciaio

Ø	Larghezza	Fil. (Filettatura)	Numero dei denti	max. profondità di taglio	Numero d'ordine
[mm]	[mm]	[kg]		[mm]	
160	4	0,5	50	25	6 35 02 022 00 6
180	4	0,7	60	35	6 35 02 037 00 8
200	4	0,9	64	45	6 35 02 053 00 7
220	5	1,3	70	55	6 35 02 041 00 1

Forma 2, HSS, per tipo di trasmissione:
b - per la lavorazione di tubi in ghisa

Ø	Larghezza	Fil. (Filettatura)	Numero dei denti	max. profondità di taglio	Numero d'ordine
[mm]	[mm]	[kg]		[mm]	
160	4	0,5	40	25	6 35 02 050 00 1
180	4	0,7	46	35	6 35 02 098 00 0
200	4	0,6	50	45	6 35 02 099 00 4

Forma 3, HSS, con denti in metallo duro, per tipo di trasmissione:
b - per la lavorazione di tubi in ghisa (anche con rivestimento in cemento) e tubi in acciaio non legati fino a 400 N/mm²

Ø	Lar- ghezza	Fil. (Filettatura)	Numero dei denti	max. pro- fondità di taglio	Numero d'ordine
[mm]	[mm]	[kg]		[mm]	
160	4	0,5	40	25	6 35 02 080 00 8
180	4	0,7	44	35	6 35 02 061 00 9
200	4	0,9	50	45	6 35 02 084 00 2

Chiavetta

Lar. x H x L (mm)

6 x 6 x 32 4 02 21 044 00 0

8 x 7 x 32 4 02 21 050 00 5

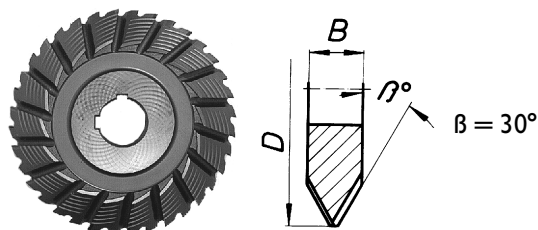
Contenitore per il trasporto

Lunghezza x larghezza x altezza

mm mm mm

1000 x 800 x 395 3 39 01 114 00 7

Frese sagomate

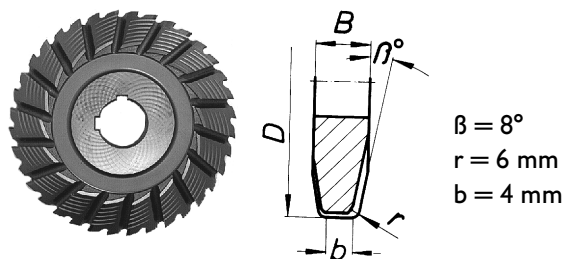


Forma a V, HSS, per tipo di trasmissione:

a - per la lavorazione di tubazioni in acciaio, ad alta lega

b - per la lavorazione di tubi in acciaio ed in ghisa non legati fino ad un max. spessore della parete di 10 mm ed un max. diametro di 1600 mm

D	B	Fil. (Filettatura)	Numero dei denti	β	max. pro- fondità di taglio	Numero d'ordine
[mm]	[mm]	[kg]	Pz. (pezzo)	[°]	Larghezza	
125	25	1,58	32	30	25	6 35 08 056 00 4
160	30	3,2	36	30	25	6 35 08 081 00 9
160	30	3,3	36	37,5	25	6 35 08 093 00 0
180	42	5,5	36	37,5	25	6 35 08 094 00 0
180	42	4,9	36	30	25	6 35 08 085 00 8

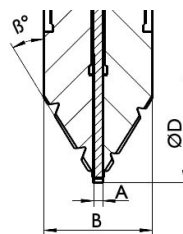


Forma a U, HSS, per tipo di trasmissione:

a - per la lavorazione di tubi in acciaio, ad alta lega

b - per la lavorazione di tubi in acciaio ed in ghisa non legati fino ad un max. spessore della parete di 10 mm ed un max. diametro di 1600 mm

D	B	Fil. (Filettatura)	Numero dei denti	max. pro- fondità di taglio	Numero d'ordine
[mm]	[mm]	[kg]	St.	[mm]	
160	25	2,8	40	25	6 35 08 089 00 7



Fresa multipla, HSS, per tipo di trasmissione:

a - per la lavorazione di tubi in acciaio, ad alta lega

b - per la lavorazione di tubi in acciaio ed in ghisa non legati fino a un max. spessore della parete di 10 mm ed un max. diametro di 1600 mm

D	B	Fil. (Filettatura)	Numero dei denti	β	max. pro- fondità di taglio	Numero d'ordine
[mm]	[mm]	[kg]	Pz. (pezzo)	[°]	Larghezza	
154	30,5	2,5	32	30	25	6 35 08 099 02 0

Frese sagomate speciali per altri materiali e altre geometrie di taglio su richiesta

Pezzo di catena

10 Pezzi di catene x 63,5 mm = 635 mm

Numero d'ordine 3 02 31 013 02 7

1 Pezzi di catene x 31,75 mm

Numero d'ordine 3 02 31 029 00 2

Perno di ricambio

Numero d'ordine 3 02 17 216 00 4

Anello di sicurezza di ricambio

Numero d'ordine 4 26 34 020 00 5

Cunei per taglio in acciaio

Numero d'ordine 6 33 05 006 00 8

Cunei per taglio che non producono scintille

Numero d'ordine 6 33 05 013 00 2

Accessori forniti in dotazione

Numero d'ordine	Quantità	Denominazione
3 39 01 114 00 7	1	Contenitore per il trasporto
3 39 01 031 00 1	1	Cassetta per gli utensili
3 21 22 007 01 7	1	Manovella
6 29 01 016 00 2	1	Chiave fissa semplice, apertura chiave, SW 46
6 29 03 010 00 6	1	Chiave fissa semplice, apertura chiave, SW 55
3 12 07 333 01 0	1	Tendicatena
6 29 11 010 00 0	1	Chiave ad anello, 17/19
6 29 06 013 00 5	1	Chiave tubolare, apertura chiave, SW 46
3 02 31 029 00 2	10	Catena a rulli
3 02 17 216 00 4	20	Perno
4 26 34 020 00 5	40	Anello di sicurezza
6 33 05 006 00 8	10	Cuneo di espulsione solo per RSG 1500 A/B (**), RDG 1500 A/B (**)
6 33 05 013 00 2	5	Cuneo di espulsione, che non produce scintille solo per RSG Ex 1500 A/B (**)
3 07 02 041 01 4	1	Combinazione di apparecchi di comando solo per RSG 1500 A/B (**), RSG Ex 1500 A/B (**)
3 21 74 009 00 1	1	Imbragatura rotonda
3 21 74 010 00 3	1	Imbragatura rotonda
3 07 28 188 00 8	1	Giunto CEE Kupplung per RSG 1500 A/B (***) e RSG Ex 1500 A/B (***)
3 21 32 006 01 7	1	Lattina di olio solo per RDG 1500 A/B (**)
3 27 15 129 02 0	1	Gruppo condizionatore composto solo per RDG 1500 A/B (**)
3 14 14 001 02 3	1	Tubo flessibile preparato solo per RDG 1500 A/B (**)
3 02 31 035 02 0	1	Catena
3 02 16 166 01 0	1	Perno
3 40 56 026 00 0	1	Dischi ad inserto

Accessorio opzionale

Numero d'ordine	Quantità	Denominazione
3 02 31 013 02 7	1	Catena con 10 pezzi di catena
4 26 34 020 00 5	1	Anello di sicurezza
3 02 17 216 00 4	1	Perno
4 30 12 051 12 2	1	Vite calibrata
6 33 05 013 00 2	1	Cuneo di espulsione che non produce scintille
3 07 09 022 01 2	1	Cavo di collegamento (elettrico)
9 12 01 002 00 4	1	Dispositivo di lubrificazione per aria compressa (DLRA)
3 24 33 027 01 7	1	Particolari di collegamento per DLRA (Piastra assemblata)
3 27 15 129 02 0	1	Gruppo condizionatore composto solo per RDG 1500 A/B(**)

Numero d'ordine	Quantità	Denominazione
9 26 01 023 02 3	1	Compressore per DLRA
3 14 14 055 00 2	1	Tubo flessibile PA-DL completo per compressore
4 11 36 005 01 9	1	Manicotto di accoppiamento
3 02 31 035 02 0	1	Catena
3 02 16 166 01 0	1	Perno
3 40 56 026 00 0	1	Dischi ad inserto

**Dispositivo di lubrificazione per aria compressa
9 12 01 002 00 4**

A causa delle possibili elevate velocità di taglio e di avanzamento della fresatrice per tubo è necessario un **raffreddamento e lubrificazione degli utensili** durante la lavorazione di acciaio. Il dispositivo di lubrificazione per aria compressa lavora secondo il principio della nebulizzazione e della evaporazione del lubrificante e garantisce tramite gli spruzzatori applicati sulla fresatrice un continuo e buon raffreddamento e lubrificazione.

Inoltre viene evitato l'imbrattamento del terreno in caso di impiego in cantiere a causa dell'emulsione per perforazione che altrimenti viene comunemente alimentata manualmente.

Quale lubrificante si consiglia l'impiego di lubrificante per la lavorazione di metallo BIOCUT 3000. Si tratta di un lubrificante di elevate prestazioni di nuova generazione, completamente sintetico, è dotato di una straordinaria azione di aderenza e raffreddamento, è solubile in acqua, biodegradabile ed economico nei consumi (a seconda della regolazione fino a ca. 0,3 dm³/h per spruzzatore). BIOCUT 3000 non contiene sostanze nocive per la salute. Soddisfa tutte le richieste del Deutschen Vereins des Gas- und Wasserfachs e.V. (DVGW).

Tutte le sostanze contenute corrispondono alle direttive del FDA (Food and Drug Administration) e del Deutschen Arzneibuches (DAB) (Registro Farmaceutico Tedesco) nell'edizione attualmente in vigore.

Il lubrificante può essere acquistato presso:

Lubrificante BIOCUT 3000 per temperature fino a 0°C:

1L - 3 21 32 039 00 0

5L - 3 21 32 040 00 0

Lubrificante resistente al freddo per temperature fino a -25°C:

1L - 3 21 32 042 00 0

5L - 3 21 32 043 00 0

Fa. Link GmbH

Am Herrenweg 6

D-76228 Karlsruhe

Tel. +49 (0) 721/45 05 55

Fax +49 (0) 721/45 14 11

e-mail: link-gmbh@t-online.de

internet: <http://www.microjet.de>

Nelle varianti a corrente trifase RSG (**)/RSG Ex (***) è necessario un compressore, No. d'ordine FEIN 9 26 01 023 02 3, con una portata aspirata di ca. 130 l/min per poter impiegare il dispositivo di lubrificazione per aria compressa.

Parti di ricambio.

La lista parti di ricambio attuale è disponibile in Internet alla pagina www.fein.com.

Manual original.**Datos técnicos.****Fresadora de tubos eléctrica:**

Nº de pedido	7 360 ...	7 360 ...
Tipo*	RSG Ex 1500 A (**)	RSG Ex 1500 B (**)
Nº de pedido	7 360 ...	7 360 ...
Tipo	RSG 1500 A (**)	RSG 1500 B (**)
Tensión (U)	400 V	
Frecuencia (f)	50 Hz	
Tipo de tensión de red	3 ~ (trifásica)	
Revoluciones en vacío (n ₀)		
Motor	2860/min ⁻¹	
Útiles de corte	35/min ⁻¹	70/min ⁻¹
Avance (f)	40 mm/min	80 mm/min
Potencia nominal (P)	1500 W	
Long. del cable de red (con enchufe)		
RSG Ex 1500 A/B (**)	2 x 20 m	
RSG 1500 A/B (**)	10 m	
Peso (m), aprox.	73 kg	
Clase de protección	⊕ / I	
Grado de protección	IP X4	
Dimensiones:		
Ø máx. del útil	220 mm	
Long _{max.}	980 mm	
Altura _{max.}	340 mm	
Ancho _{max.}	450 mm	
B ₁	372 mm	
B ₂	205 mm	
L ₁	795 mm	

*Electromotor y conmutador adicional protegidos contra explosión

El nivel de acústico de la fresadora de tubos determinado con un filtro A es de: nivel de presión sonora 92 dB (A); nivel de potencia acústica 105 dB (A).



¡Utilizar protectores auditivos!

Fresadora de tubos neumática:

Nº de pedido	7 560 ...	7 560 ...
Tipo	RDG 1500 A (**)	RDG 1500 B (**)
Presión del aire	6 bar	
Consumo de aire bajo carga (Q)	72 l/s	
Revoluciones en vacío (n ₀)		
Motor	6000/min ⁻¹	
Útiles de corte	35/min ⁻¹	70/min ⁻¹
Avance (f)	40 mm/min	80 mm/min
Potencia útil (P)	2000 W	
Diámetro de manguera	15 mm	
Peso (m), aprox.	67 kg	
Dimensiones:		
Ø máx. del útil	220 mm	
Long _{max.}	980 mm	
Altura _{max.}	280 mm	
Ancho _{max.}	450 mm	
B ₁	372 mm	
B ₂	205 mm	
L ₁	795 mm	

El nivel de acústico de la fresadora de tubos determinado con un filtro A es de: Nivel de presión sonora 103 dB (A); Nivel de potencia acústica 116 dB (A).



¡Utilizar protectores auditivos!

Valores de medición determinados según EN 62 841.

Utilización reglamentaria de fresadoras de tubos.

La fresadora de tubos ha sido diseñada para cortar tubos sueltos o tuberías tendidas de estabilidad suficiente, fabricadas en acero o fundición, así como para achaflanar en obras o a la intemperie los extremos de las tuberías antes de soldarlas. La fresadora de tubos ha sido diseñada para empresas especializadas para ser manejada por especialistas a diario, aunque no de forma continua.

Directriz de la CE 94/9EG ATEX (Atmosphères Explosibles)

Hacemos mención expresa de que las fresadoras de tubos Fein de los tipos RDG (**)/RSG (**)/RSG Ex (**), no están homologadas para su utilización en áreas con peligro de explosión, motivo por el cual no existe ningún Certificado de Examen CE de Tipo conforme a la directriz 94/9CE para estas fresadoras de tubos.

(En la fresadora de tubos RSG Ex (**), el electromotor y el conmutador adicional son los únicos componentes montados que cumplen con la normativa ATEX.)

La directriz ATEX es de aplicación exclusiva en la CE.

De una ojeada.

- 1 Dispositivo de sujeción
- 2 Tornillo de sujeción de placa lateral
- 3 Placa lateral
- 4 Nota
- 5 Perno
- 6 Eje roscado
- 7 Dispositivo de avance del útil
- 8 Tornillo de cabeza cilíndrica del dispositivo de avance del útil
- 9 Tornillo calibrado
- 10 Eje de rodadura
- 11 Palanca de apriete
- 12 Tornillo de cabeza hexagonal
- 13 Arandela
- 14 Eje tensor
- 15 Tuerca
- 16 Caja del eje portaútiles
- 17 Tuerca del tubo
- 18 Tornillo de sujeción del motor
- 19 Placa
- 20 Rueda de la cadena
- 21 Eje de traslación
- 22 Anillo de seguridad Anillo
- 23 Espiga
- 24 Tornillo obturador de la caja del eje portaútiles
- 25 Empuñadura de transporte
- 26 Escala de profundidad
- 27 Tuerca moleteada
- 28 Palanca de conexión del avance
- 29 Hexágono de tensor de cadena
- 30 Arandela de tensor de cadena
- 31 Tornillos de seguridad de tensor de cadena

Para su seguridad.

Antes de usar la fresadora de tubos lea atentamente la siguiente documentación:

estas instrucciones de uso, las directrices nacionales pertinentes de protección en el trabajo. Guardar estas instrucciones de uso para posteriores consultas, o para entregarlas a otro usuario, p. ej., en caso de prestar o vender la fresadora de tubos.

Indicaciones de seguridad generales.

¡ATENCIÓN! Leer todas las instrucciones que a continuación se indican. En caso de no atenerse a las instrucciones siguientes, ello puede ocasionar una descarga eléctrica, un incendio y/o lesión grave. El término "fresadora de tubos" empleado en las siguientes instrucciones se refiere a la fresadora de tubos de conexión a la red o neumática.

1. Puesto de trabajo.

- Mantenga limpio, seco y despejado el área de trabajo. El desorden y una iluminación insuficiente del área de trabajo pueden provocar accidentes.
- ¡Cercar y asegurar la zona de trabajo! Mantenga alejados a los niños y otras personas al utilizar la fresadora de tubos. Una distracción puede hacerle perder el control sobre la fresadora de tubos.

2. Seguridad eléctrica.

- La conexión eléctrica no deberá modificarse en modo alguno.
- Mantenga el cable conexión alejado del calor, aceite, esquinas agudas o piezas móviles. Los cables de conexión dañados o enredados comportan un mayor riesgo de electrocución.
- Cuide que no sean aprisionados los cables eléctricos.
- Si fuese imprescindible utilizar la herramienta eléctrica en un entorno húmedo, es necesario conectarla a través de un interruptor diferencial.** La aplicación de un interruptor diferencial reduce el riesgo a exponerse a una descarga eléctrica.

3. Seguridad en el trabajo con aire comprimido.

- Controle periódicamente la alimentación de aire comprimido. No doble ni estreche la manguera y protéjala del calor y de las esquinas agudas. Apriete firmemente las abrazaderas. Haga reparar inmediatamente las mangueras y acoplamientos dañados. Un sistema de conducción de aire deficiente puede hacer que la manguera de aire comprimido comience a dar latigazos y provoque daños. El polvo o virutas levantados por el aire pueden lesionar seriamente los ojos.

4. Seguridad personal.

- Esté atento a lo que hace y emplee la fresadora de tubos con prudencia. No utilice la fresadora de tubos si estuviese cansado, ni tampoco después de haber consumido drogas, alcohol o medicamentos. Un momento de distracción durante el uso de la fresadora de tubos puede provocar graves lesiones.
- Utilice un equipo de protección personal. La utilización de un equipo de protección personal ajustado a la aplicación de la fresadora de tubos, como unas gafas de protección (¡utilizarlas siempre!), una mascarilla antipolvo, zapatos de seguridad antideslizantes, casco, guantes de protección o protectores auditivos reducen el riesgo de accidente.
- Evite una puesta en marcha fortuita. Asegúrese que el interruptor principal del módulo de conexión, el conmutador adicional, o bien, la llave de paso se encuentren en la posición "OFF". Antes de conectar la fresadora de tubos a la red eléctrica o neumática coloque la palanca de conexión del avance en la posición "0" para desactivar el avance. Si la fresadora de tubos está conectada al enchufarla a la alimentación eléctrica o neumática, ello puede acarrear un accidente.
- Retire los útiles de ajuste o llaves fijas, antes de conectar la fresadora de tubos. Un útil de ajuste o llave colocada en una pieza móvil de la fresadora de tubos puede lesionarle al poner ésta a funcionar.
- Sea precavido. Evite posturas desacostumbradas. Trabaje sobre una base firme y mantenga el equilibrio en todo momento. Ello le permitirá controlar mejor la fresadora de tubos al presentarse una situación inesperada.

- Lleve puesta una indumentaria de trabajo adecuada. No utilice ropa holgada ni joyas. Mantenga su pelo, ropa y guantes alejados de las piezas móviles del aparato. La ropa holgada, las joyas y el pelo largo pueden engancharse con las piezas en movimiento.
- El transporte manual o la alineación se deberá realizar siempre entre dos personas.
- No se confíe demasiado ni desatienda las reglas de seguridad para herramientas eléctricas aún cuando se sienta familiarizado con la herramienta eléctrica tras haberla utilizado con frecuencia.** Un breve descuido durante el manejo puede acarrear graves lesiones.

5. Utilización.

- No sobrecargue la fresadora de tubos. Emplee el útil de corte adecuado al trabajo que quiera realizar. Un útil de corte apropiado le permitirá trabajar con mayor eficacia y seguridad.
 - No use fresadoras de tubos con un interruptor o llave de paso defectuosos. Las fresadoras de tubos que no puedan conectarse o desconectarse son peligrosas y deben hacerse reparar.
 - Desconecte el aparato de la alimentación antes de realizar un ajuste en el mismo o al cambiar el útil. Esta medida preventiva evita la conexión accidental de la fresadora de tubos.
 - No permita que empleen la fresadora de tubos aquellas personas que no estén familiarizadas con su uso o que no hayan leído estas instrucciones. Las fresadoras de tubos pueden ser peligrosas si son empleadas por personas inexpertas.
 - Dele un mantenimiento periódico a la fresadora de tubos. Examine la fresadora de tubos en cuanto a posibles daños y demás factores que pudieran afectar al funcionamiento de la misma. Antes de aplicarla, haga reparar una fresadora de tubos que no esté en perfectas condiciones. Muchos de los accidentes son originados por fresadoras de tubos con un mantenimiento deficiente.
 - Mantenga los útiles limpios y afilados. Los útiles cuidados con esmero y bien afilados son menos propensos a atascarse y se dejan guiar mejor.
 - Utilice la fresadora de tubos, los accesorios, los útiles de corte, etc., de acuerdo a las indicaciones en las instrucciones de uso, teniendo en cuenta las condiciones de trabajo y la actividad a realizar. El uso de las fresadoras de tubos para trabajos diferentes de aquellos para los que han sido concebidas puede resultar peligroso.
 - Mantenga las empuñaduras y áreas de agarre secas, limpias y libres de aceite o grasa.** Las empuñaduras y áreas de agarre resbaladizas no permiten un manejo seguro ni un control de la herramienta eléctrica en situaciones inesperadas.
- ### 6. Servicio.
- Únicamente haga reparar su fresadora de tubos con piezas de recambio originales por un profesional cualificado.** Solamente así se mantiene la seguridad de la herramienta eléctrica.

Indicaciones de seguridad específicas para fresadoras de tubos.

Riesgo de lesión

Solo transporte la fresadora de tubos ayudándose de dispositivos de elevación o entre dos personas.

En la puesta en marcha, al trabajar y al mantener la fresadora de tubos deberán respetarse las prescripciones contra accidentes nacionales.

¡Siempre tener en cuenta las directrices para protección contra explosión de la Mutua Laboral!

Cuide que el tubo a mecanizar mantenga una posición firme y estable. La desconsideración de esta advertencia puede conducir a graves lesiones o incluso a la muerte.

7. Fresadoras de tubos accionadas eléctricamente (tipo RSG) (**).

La tensión de red deberá coincidir con la tensión indicada en la fresadora de tubos.

La toma de corriente de la fresadora de tubos deberá ir protegida por un fusible de 16 A.

¡Verificar con regularidad el cable de red y, dado el caso, los cables de prolongación!

Únicamente enchufar la fresadora de tubos al módulo de conexión teniendo desconectado el interruptor principal.

El módulo de conexión deberá ser accesible en todo momento para el usuario.

8. Fresadoras de tubos accionadas neumáticamente (Tipo RDG (**)).

La presión aplicada a la fresadora de tubos no deberá superar 6 bar. Solamente conectar la fresadora de tubos con la llave de paso cerrada a la red de aire comprimido.

Modo de funcionamiento (ver figura A).

La fresadora de tubos corta y mecaniza las paredes de tubos con útiles de mecanizado por arranque de viruta. Es fijada a la parte exterior del tubo con el dispositivo de sujeción y avanza automáticamente a lo largo del perímetro del tubo. Los útiles empleados son sierras circulares de metal y fresas de forma con filos de acero HSS o de metal duro según el material del tubo a cortar.

El ajuste de la profundidad de corte se realiza con el eje roscado (6) basculando la caja del eje portaútiles (16) que va apoyada en ambas placas laterales (3).

El eje de traslación (21) encargado de impulsar las ruedas de transporte, las cuales realizan el movimiento de avance, es accionado por el eje portaútiles a través de un engranaje de tornillo sinfín de 2 etapas.

El avance se puede conectar y desconectar con la palanca de conexión del avance (28).

Un embrague limitador protege al engranaje de avance contra sobrecarga.

La ejecución de los apoyos del eje portaútiles es especialmente rígida. El engranaje principal, lubricado por baño de aceite, que se ocupa de impulsar el eje portaútiles, se compone de un engranaje planetario combinado con un engranaje sinfín.

Al diseñar el engranaje se ha tenido en cuenta que éste sea capaz de soportar el bloqueo ocasional de la cadena sin deteriorarse. Todos los ejes de los engranajes van soportados por rodamientos.

El bastidor de la máquina con los ejes tiene la misión de guiar sobre el tubo la fresadora de tubos fijada al mismo, y de transmitir la fuerzas de corte y de avance. La adaptación al respectivo diámetro exterior del tubo se realiza cambiando la posición del eje de rodadura (10). Las cadenas de sujeción se componen de eslabones individuales idénticos.

La cantidad de eslabones necesaria para obtener la longitud correcta de las cadenas de sujeción va en función del diámetro exterior del tubo.

Antes de la puesta en funcionamiento.

Preparativos en el tubo a procesar.

- Los tubos que vayan a ser cortados en el lugar de almacenaje deberán soportarse convenientemente para que el útil no pueda ser aprisionado.
- En las tuberías tendidas, cualquier punto comprendido dentro de un tramo de 1 m deberá mantener una separación mínima de 50 cm entre la zanja y la parte exterior del tubo.
- La superficie a procesar deberá estar exenta de suciedad y de tierra. Retirar previamente las cubiertas de protección blandas de la superficie a procesar.
- El útil de corte deberá seleccionarse de acuerdo al material de tubo, a la forma de mecanizado requerida, y al lubricante-refrigerante utilizado.

- Elimine los cordones de soldadura en la zona de las ruedas y cadenas.

Para más informaciones consulte a su proveedor de líquidos lubricantes y refrigerantes. (ver también dispositivo neumático de lubricación y refrigeración 9 12 01 002 00 4)

(Nº de art. del lubricante:

Lubricante BIOCUT 1L 3 21 32 039 00 0,

Lubricante BIOCUT 5L 3 21 32 040 00 0)

Preparativos en la fresadora de tubos (ver figura A).

Aflojar la palanca de apriete (11).

Subir la caja del eje portaútiles (16) girando con la manivela (en el maletín de transporte) el dispositivo de avance del útil (7).

Desmontar los tornillos de ajuste (9) y cambiar la posición del eje de rodadura (10) de acuerdo al nuevo diámetro exterior del tubo según tabla (4). Volver a apretar los tornillos de ajuste (9).

Etiqueta informativa:

P	D	
	[mm]	[inch]
I	250 – 400	9,6 – 15,7
II	400 – 600	15,7 – 23,6
III	600 – 900	23,6 – 35,3
IV	900 – 1500	35,3 – 58,9

P: Posición del eje de rodadura

D: Diámetro del tubo

Girar la cazoleta del resorte para sacar los dispositivos de sujeción (1), y disponer así de un recorrido suficiente para tensar las cadenas al colocar la fresadora de tubos.

Montar las cadenas de sujeción de acuerdo al diámetro exterior del tubo. Posicionar la fresadora sobre el tubo y asegurarla con un dispositivo de elevación para evitar que se pueda desplazar. Ensamblar cadena de guía y tensor de la cadena adecuándolos al diámetro exterior del tubo. Fijar la cadena de guía en el lado opuesto a la fresa guardando una separación de 10 mm respecto a la cadena de sujeción. Separación de 10 mm entre perno de cadena de guía y perno de cadena de sujeción. Controlar la separación en tres puntos del perímetro.

Fijación de la fresadora al tubo.

Colocación de las cadenas de eslabones.

Colocar las cadenas abiertas sobre el tubo a ambos lados de la fresadora de tubos.

Alzar la fresadora de tubos y posicionar las cadenas de eslabones por debajo de las ruedas de la cadena de modo que sus dientes encajen en las cadenas al depositar la fresadora de tubos. Colocar los extremos libres de las cadenas sobre las ruedas de la cadena del eje tensor (14) y del eje de rodadura (10). Seguidamente unir los extremos con el perno (3 02 17 216 00 4) y asegurarlo con 2 anillos de seguridad (4 26 34 020 00 5).

Tensado de las cadenas de eslabones (ver figura A).

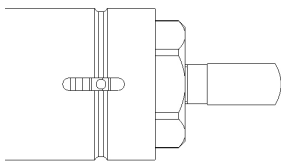
Primeramente, apretar ligeramente las cadenas de eslabones contra el tubo girando para ello ambas cazoletas de los resortes (1). Para alinear exactamente la fresadora de tubos girarla unas cuantas veces con movimiento de vaivén en dirección a la periferia del tubo.

Gire las cazoletas del resorte para ir tensando las cadenas hasta que la espiga (24, figura A) alojada en el agujero alargado de la cazoleta del resorte coincida con la posición de la ranura en la periferia.

Vigile continuamente la posición de la espiga durante el proceso de corte. Si el tubo estuviese ovalado será necesario tensar o destensar la cadena, según el caso. Antes de iniciar el proceso de corte desmontar las cuatro empuñaduras.

⚠ ¡Peligro de accidente!

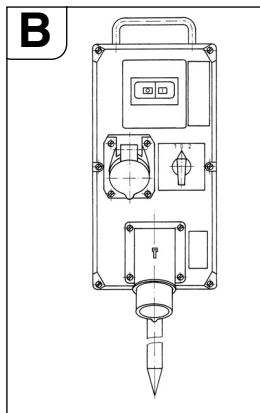
¡No sobrepase este punto al tensar la cazoleta del resorte!

**Montaje de los útiles de corte.****⚠ Riesgo de lesión**

- por una conexión accidental.
- Antes de realizar el montaje desconectar el enchufe de la red o la manguera de aire comprimido.
- Al salir proyectados o al caer objetos como cuñas, herramientas, fresadora de tubos, pieza de trabajo (tubo), etc.
- Con los filos cortantes del útil

Solamente utilizar útiles de corte con filos en perfectas condiciones.

- Limpie las zonas de ajuste y de asiento y el propio eje portaútiles antes de montarlo.
- Montar el útil de corte.
- Apretar firmemente la tuerca de sujeción del útil.

Puesta en marcha.**Fresadora de tubos eléctrica:**

Las fresadoras de tubos de accionamiento eléctrico vienen dotadas con un módulo de conexión que incorpora los siguientes componentes:

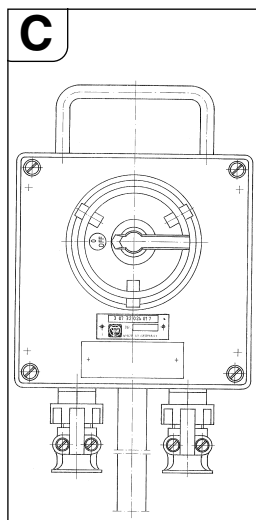
- Interruptor principal/inversor de giro
- Guardamotor
- Disparador de mínima tensión
- Conexiones por enchufe

El interruptor principal se utiliza para la conexión y para la inversión del giro. El guardamotor y el disparador de mínima tensión forman una unidad. En caso de una sobrecarga, el guardamotor desconecta la fresadora de tubos. Si se presenta

un corte del fluido eléctrico, el disparador de mínima tensión corta la alimentación de la fresadora de tubos para evitar una puesta en marcha accidental de la misma.

La fresadora de tubos se vuelve a poner en marcha al accionar el guardamotor.

El módulo de conexión deberá ubicarse de manera que quede accesible en todo momento para el usuario.

Fresadora de tubos de ejecución con protección parcial contra explosión:

Conectar antes del módulo de conexión una caja de conexión con un interruptor de encendido/apagado adicional para accionar la fresadora de tubos en áreas con peligro de explosión pertenecientes a la zona 2.

La caja de conexión deberá ubicarse de manera que sea accesible en todo momento para el usuario.

⚠ Peligro de explosión

El módulo de conexión deberá ubicarse fuera de la zona 2.

⚠ En caso de haberse disparado el interruptor de protección, antes de volver a conectarlo deberá apagarse primero el conmutador adicional.

Fresadora de tubos neumática:

El manejo de la ejecución RDG 1500 A/B (***) se realiza con la llave de paso montada en la manguera de aire comprimido directamente antes del motor neumático.

Manejo.**⚠ Riesgo de lesión**

¡La carcasa de protección deberá mantenerse completamente cerrada y bloqueada durante el funcionamiento!

Proceso de arranque

En las fresadoras de tubos con electromotor deberá asegurarse que sea correcto el sentido de giro del útil. El sentido de giro se puede cambiar con el inversor de giro en el aparato de conexión.

- Desconectar el engranaje de avance con la palanca de conexión del avance (28).
- Conectar la fresadora de tubos.
- Aflojar la palanca de apriete (11) y profundizar lo máximo posible en el tubo la hoja de sierra en funcionamiento con la manivela. La penetración profunda de la hoja de sierra en el material estabiliza la trayectoria del corte.
- Al fresar, procurar que la profundidad de corte sea mínima. El volumen del material arrancado aumenta con la profundidad de corte.
- Profundizar el útil de corte 3 mm más de lo necesario, y retrocederlo después a la profundidad requerida, con lo cual se anula el contacto entre el útil y la pieza.
- Si se usa la escala de profundidad, ajustar el útil hasta hacerlo rozar contra la parte exterior del tubo. Aflojar la tuerca moleteada (27) y colocar a 0 la aguja (28). Apretar de nuevo la tuerca moleteada (27). La profundidad ajustada puede verse en la escala.
- Desconectar la fresadora de tubos.
- Seguidamente, bloquear el ajuste accionando la palanca de apriete (11).
- Volver a conectar la fresadora de tubos.
- Conectar el engranaje de avance con la palanca de conexión del avance (28).
- Si la potencia del motor lo permite cortar la pared del tubo de una sola pasada.
- Al cortar tuberías ya instaladas puede que éstas cedan al serrarlas y logren aprisionar el útil. Por ello, es necesario ir clavando las cuñas suministradas detrás del útil en la ranura de corte a intervalos regulares. En áreas con peligro de explosión emplear cuñas especiales (6 33 05 013 00 2) (en la RSG Ex 1500 a/b (***) se adjuntan con la máquina) y un martillo fabricados de un material que no produzca chispas.
- Evite sobrecargar la fresadora de tubos.

- Síntoma de sobrecarga es la reducción notable de las revoluciones del motor al aplicar el útil en marcha contra la pieza. En igual medida disminuye entonces la progresión en el trabajo.
- En igual medida disminuye entonces la progresión en el trabajo.
- Fijar la pieza de trabajo (trozo de tubo serrado) para evitar que se caiga.

En tubos de pared gruesa ($s > 10$ mm) el fresado de la junta para soldar deberá realizarse en varias pasadas.

La exactitud con la que lleguen a coincidir el punto inicial del corte y el final depende de los siguientes factores:

- Exactitud en la alineación inicial de la fresadora de tubos.
- Magnitud de los errores de forma circular y cilíndrico que tiene el tubo.
- Calidad de afilado del útil de corte.
- Dureza del material.

La fresadora de tubos viene ajustada de manera que el punto inicial y final de la línea de corte coincidan aproximadamente en tubos de 300 mm y de 600 mm.

Debido a la excentricidad del eje de guía, la marca de ajuste (24, en figura D) solamente es válida para ambos diámetros mencionados. En tubos de mayor diámetro puede que sea necesario efectuar un reajuste.

Retroceso de las fresadoras de tubos (RSG (**)/RSG Ex (**)).

¡Daños materiales!

Antes de retroceder la fresadora de tubos deberá observarse que el útil de corte haya sido sacado del todo para evitar que éste y el engranaje sean dañados.

- Desconectar el engranaje de avance con la palanca (28).
- Aflojar la palanca de apriete (11).
- Sacar el útil de corte.
- Colocar el interruptor principal/inversor de giro en la posición "0" (desconexión)
- Llevar el inversor de giro a la posición de retroceso.
- Apretar la palanca de apriete (11).
- Conectar el engranaje de avance con la palanca (28).

¡La fresadora de tubos no es apta para realizar cortes con el sentido de marcha invertido!

¡En la fresadora de tubos neumática no es posible invertir el sentido de marcha!

Indicaciones para la refrigeración.

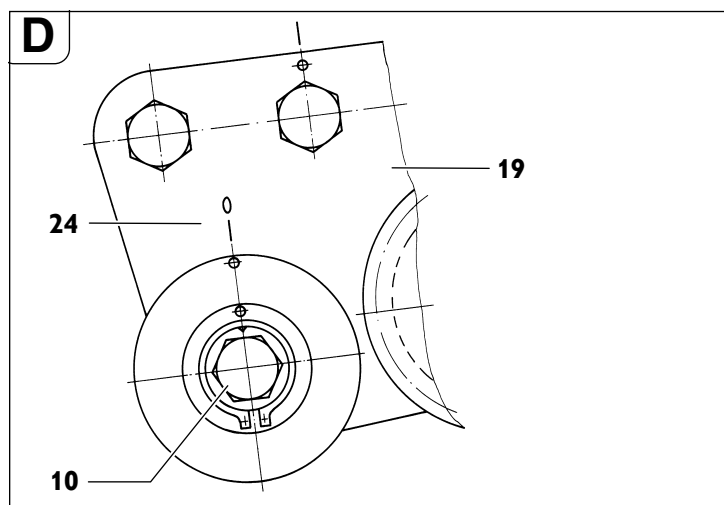
¡Daños materiales!

Recomendamos el empleo del dispositivo neumático de lubricación y refrigeración FEIN. Si es insuficiente la refrigeración y lubricación puede que las virutas se atasquen. Ello puede provocar la rotura del útil.

Aténgase a las indicaciones/advertencias del fabricante del refrigerante empleado

- Los tubos de fiación gris deberán cortarse siempre en seco, o sea, sin aportar refrigerante lubricante.
- Refrigerar con agua de jabón la hoja de sierra o la fresa al cortar tubos de acero sin alea.

Ajuste del curso.

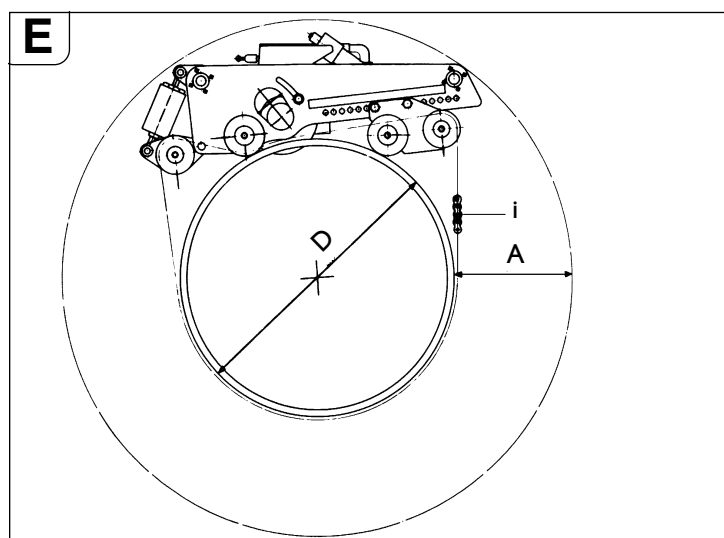


- Aflojar la tuerca (15, ver figura A) de entrecaras 46.
- Girar el eje (10) respecto a la placa (19).
- Apretar la tuerca (15).

Girando el eje de rodadura (10) en el sentido de las agujas del reloj (en dirección al útil de corte) se desplaza hacia la derecha el útil de corte (visto en dirección al sentido de movimiento de la fresadora de tubos).

Si el eje de rodadura es girado en sentido contrario a las agujas del reloj el útil de corte es desplazado hacia la izquierda.

Sujeción de la fresadora de tubos.



„A“ Espacio de trabajo requerido a la profundidad de corte máxima.

„D“ Diámetro exterior del tubo

„i“ Número de eslabones para un diámetro del tubo „D“.

Posición del eje de rodadura	D	A	Longitud de la cadena por lado	Longitud total de la cadena	i*
	[mm]	[mm]			
1	250	410	1427	2854	5
	300	410	1525	3050	5
	350	410	1632	3264	6
	400	410	1744	3488	6
2	400	375	1800	3600	6
	450	375	1898	3796	7
	500	375	2020	4040	7
	550	375	2147	4294	7
	600	375	2278	4556	8
3	600	310	2319	4638	8
	650	310	2449	4898	8
	700	310	2582	5164	9
	750	310	2718	5436	9
	800	310	2856	5712	10
	850	310	2996	5992	10
	900	310	3138	6276	10

Posición del eje de rodadura	D [mm]	A [mm]	Longitud de la cadena por lado [mm]	Longitud total de la cadena [mm]	i*
4	900	330	3148	6296	10
	950	330	3291	6582	11
	1000	330	3436	6872	11
	1050	330	3581	7162	12
	1100	330	3728	7456	12
	1150	330	3875	7750	13
	1200	330	4023	8046	13
	1300	330	4321	8642	14
	1400	330	4622	9244	15
	1500	330	4924	9848	16

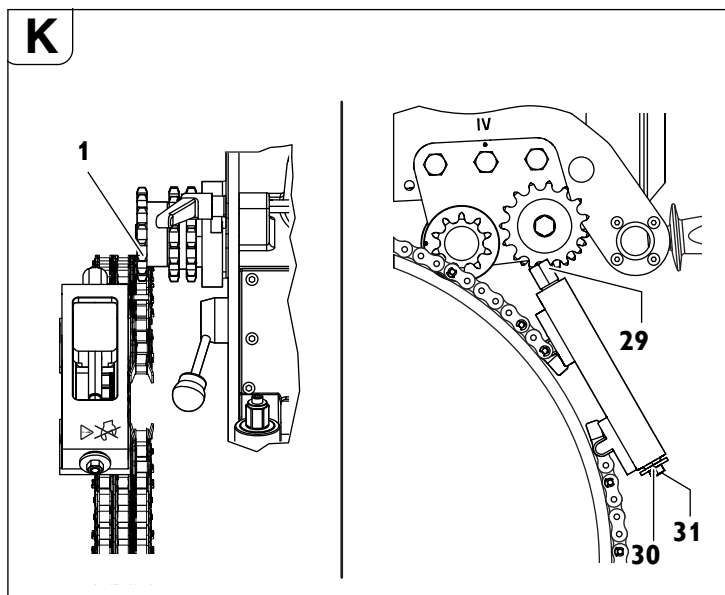
*Nº de pedido 3 02 31 013 02 7 compuesto por 10 eslabones con una longitud de 635 mm, cada cual.

Para obtener una tensión previa óptima de la cadena pueden utilizarse los semi-eslabones de 31,75 mm que se incluyen en el maletín.

Ejemplo:

Para un tubo de un diámetro D=400 mm se requieren 6 eslabones (nº de pedido 3 02 31 013 02 7).

Sistema de guiado mediante cadena



Componer una cadena de guía de la longitud indicada en la tabla. Para obtener una tensión previa óptima de la cadena (tolerancia del tubo) se pueden utilizar los trozos de cadena más cortos de 31,75 mm que se incluyen en el maletín.

Diámetro del tubo	Longitud de la cadena	Trozos de cadena 635 mm	Longitud de la cadena de guía	
			Trozos de cadena 63,5 mm	Trozos de cadena 31,7 mm
250	710	1	1	1
300	870	1	4	0
350	1030	1	6	1
400	1190	1	8	1
450	1344	2	1	1
500	1500	2	4	0
550	1660	2	6	1
600	1809	2	8	1
650	1970	3	1	1
700	2130	3	4	0
750	2290	3	6	1
800	2440	3	8	1
850	2600	4	1	1

900	2760	4	4	0
950	2921	4	6	0
1000	3079	4	8	1
1100	3397	5	3	1
1200	3714	5	8	1
1300	4032	6	3	1
1400	4330	6	8	1
1500	4640	7	3	1

Nº de pedido 3 02 31 034 01 0 (l = 635 mm)

Nº de pedido 3 02 31 036 01 0 (l = 63,5 mm)

Nº de pedido 3 02 31 035 01 0 (l = 31,7 mm)

Fijar con un perno y un anillo de seguridad la cadena de guía a uno de los dos trozos de cadena del tensor de la misma.

Pasar el tramo de la cadena de guía por debajo de ambas ruedas de la cadena de guía (figura K).

Fijar el extremo libre de la cadena de guía al tensor de cadena con el perno y el anillo de seguridad.

Asentar la cadena de guía contra el tubo girando para ello el hexágono del tensor de cadena (2).

Posicionar la cadena de guía con una separación de 10 mm (perno de cadena de accionamiento respecto a perno de cadena de guía) verificando esto en 3 puntos del perímetro.

Apretar el hexágono (29) del tensor de cadena hasta lograr que la arandela (30) asiente contra la carcasa del tensor de cadena (margen de ajuste aprox. 50 mm). (Par de apriete máx. 50 Nm)

¡Atención peligro de accidente!



En ningún caso gire los tres tornillos de seguridad (31) del frente. (Ver figura K)

Trabajos finales tras cada aplicación.

- Sacar el útil de corte.
- Desconectar la fresadora de tubos.
- Desmontar el útil de corte.
- Desacoplar la fresadora de tubos.

En fresadoras neumáticas:

- Desacoplar la manguera de aire comprimido, aplicar un poco de aceite anticorrosivo a la entrada de aire del motor neumático y dejarlo funcionar brevemente.
- Cerrar el extremo de la manguera con un capuchón.

Almacenaje de la fresadora de tubos.

- Proteger contra corrosión las partes externas metálicas.
- Guardar la fresadora de tubos en un lugar seco.

Mantenimiento y reparación.

Realización del mantenimiento y reparación.

Recomendamos acudir a nuestro departamento de servicio técnico (reparación centralizada). La dirección figura al final de estas instrucciones de uso.

Únicamente emplear recambios originales FEIN.

⚠ Riesgo de lesión

por una conexión accidental.

¡Antes de cualquier manipulación en la fresadora de tubos desconectar el enchufe de la red o la manguera de aire comprimido!

Indicaciones generales

Los trabajos de mantenimiento solamente deberán ser realizados por personal especializado, adiestrado para ello.

Los trabajos de cuidado y mantenimiento comprenden esencialmente lo siguiente:

- Limpieza externa de la fresadora de tubos y de las cadenas de sujeción.

- Control visual de la fresadora de tubos completa.
- Cambio del aceite del engranaje.
- Rellenado de aceite en la unidad de tratamiento de aire comprimido.
- Engrase de las roscas deslizantes y cadenas.
- Engrase de las guías de la caja del eje portaútiles tanto en el dispositivo de sujeción como en el de avance.
- Cambie por otras nuevas la etiqueta y las advertencias de peligro de la herramienta

Cuidado de las cadenas

Una vez desprendida la suciedad superficial de la cadena, limpie esmeradamente la misma con bencina, petróleo o un producto similar al tiempo que articula los eslabones.

Para conseguir una lubricación eficaz mantener sumergidas las cadenas varias horas en aceite viscoso como, p. ej., aceite para engranajes SAE 140.

¡Peligro de accidente!!

Antes de volver a utilizarla inspeccionar visualmente con detenimiento si los elementos de la cadena están en perfectas condiciones. Sustituir las piezas defectuosas y montar los anillos de seguridad que falten.

Caja del eje portaútiles

- Controlar el nivel de aceite del engranaje.
- Si procede, cambiar el aceite del engranaje. Consultar también el párrafo "Lubricantes y plan de lubricación".

Verificación del nivel de aceite del engranaje

Controlar el nivel de aceite y la estanqueidad de la caja del eje portaútiles antes de cada aplicación:

- Depositar sobre una base horizontal la fresadora de tubos, colocándola sobre la placa lateral del lado opuesto a la protección del útil.
- Desenroscar el tapón (24, figura A).

Observación:

El nivel de aceite es correcto si apenas sale algo de aceite por el taldro roscado.

- Si fuese necesario, rellenar aceite para engranajes (ver párrafo "Lubricantes y plan de lubricación").
- Enroscar firmemente el tapón.

Cambio de aceite del engranaje

El cambio de aceite del engranaje deberá realizarse una vez alcanzadas las horas de servicio indicadas en la tabla, o como mínimo, cada 18 meses.

Intervalos para el cambio de aceite del engranaje [Horas de servicio]	RSG Ex 1500 A (**) RSG 1500 A (**) RDG 1500 A (**)	RSG Ex 1500 B (**) RSG 1500 B (**) RDG 1500 B (**)
Primer cambio de aceite después de	20 - 40	80 - 120
Cambios de aceite siguientes después de	80 - 120	200 - 250

Ud. puede recurrir a nuestro departamento centralizado de reparación para que le cambie el aceite y se ocupe de desechar el aceite usado.

Dejar salir el aceite del engranaje a la temperatura de régimen inmediatamente después de almacenar la fresadora de tubos.

Motor neumático

El motor neumático alimentado con aire comprimido aceitado, limpio, y exento de agua, deberá someterse a un control y limpieza a fondo después de 200 horas de servicio, pero como mínimo 1 vez al año. Aconsejamos encargar el mantenimiento y reparación del motor neumático a nuestro departamento centralizado de reparación.

¡Daños materiales!

En caso de no llevar a cabo los controles prescritos, ello puede originar una considerable pérdida de potencia y daños en el motor neumático.

Desacoplamiento del motor neumático:

- Posicionar la fresadora de tubos de manera que el motor neumático se encuentre en el punto más alto de la caja del eje portaútiles.
- Desenroscar los 6 tornillos de cabeza cilíndrica (18) (ver figura A).
- Retirar el motor neumático.

El acoplamiento se realiza siguiendo los mismos pasos en orden inverso. Prestar atención a que el piñón del motor engrane perfectamente en el engranaje planetario.

Dispositivo de avance del útil (ver figura A)

- Mantener libre de suciedad y de óxido la periferia de la tuerca del tubo (17) y engrasarla siempre levemente.
- Al efectuar el cambio de aceite del engranaje limpiar y engrasar las roscas deslizantes.

Desmontaje:

- Desenroscar el tornillo de cabeza cilíndrica (8).
- Sacar el perno (5) de la tapa.
- Seguidamente, desenroscar el dispositivo de avance del útil, de la tuerca del tubo con la manivela.
- Limpiar y engrasar las roscas (ver párrafo "Lubricantes y plan de lubricación" en página 58).
- Sustituir los retenes deteriorados.

Montaje:

El montaje se realiza siguiendo los mismos pasos en orden inverso. ¡Al realizar el ensamble no dañar los retenes!

Dispositivo de sujeción

Evitar que se ensucie la rosca de los cáncamos (3, figura G) en la cazoleta del resorte.

Si fuese preciso, limpiar y engrasar las roscas.

Lubricantes y plan de lubricación

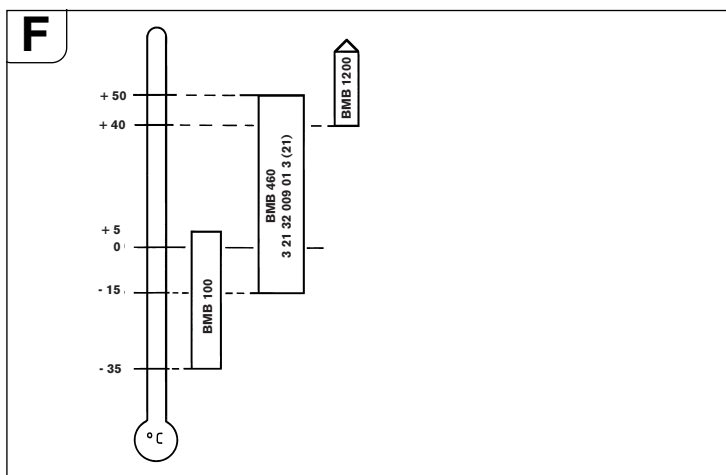
Lubricantes para el motor neumático

El aceitador de la unidad de tratamiento se encarga de lubricar el motor neumático. Solo si ha estado detenido largo tiempo aplicar unas gotas de aceite a la entrada de aire del motor neumático.

Aceite lubricante para caja del eje portaútiles

Lubricante Aceite ARAL Degol	Envase de	Nº de pedido	Margen de temperatura [°C]	Especificación
BMB 460	2 Liter	3 21 32 009 01 3	-15 to +50	Aceite para engranajes tipo CLPF según DIN15502
BMB 100	2 Liter	3 21 32 009 02 9	-35 to +5	

Recomendación de la viscosidad en aceites para engranajes con márgenes de la temperatura ambiente diferentes:

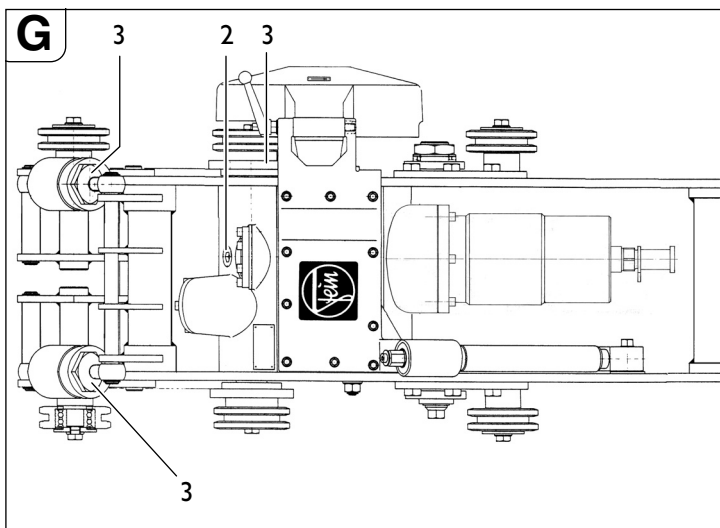


Las máquinas con el indicativo de país N34 (las cifras 3 y 4 aparecen en ese caso en los dígitos 9 y 10 del n.º de pedido 7 360 XX XX 34 X) se surten con BMB 100.

La caja del eje portaútiles se suministra de fábrica con el aceite ARAL Degol BMB 460. Desaconsejamos seriamente utilizar un aceite para engranajes diferente.

Lubricantes para superficies de deslizamiento

Para la lubricación y el cuidado de superficies de deslizamiento recomendamos aplicar grasas de marca para cojinetes de fricción exentas de ácidos y resistentes al agua.



Punto de lubricación	Lubricante
2 (engranaje)	Ver tabla Aceite lubricante para caja del eje portaútiles
3 (superficies y roscas de deslizamiento)	Grasa para cojinetes de fricción

Eliminación de fallos (tipos RSG ()) y RSG Ex (**)).**

Fallo	Causas posibles	Medidas
Funcionamiento discontinuo del motor y del útil	Temperatura ambiente muy baja	Utilizar aceite para engranajes para bajas temperaturas
	Útil mellado	Sustituir el útil
	No hay tensión de red	Verificar la conexión a la red y los dispositivos de conexión
	Tensión de red incorrecta	Verificar los parámetros de conexión a la red
	Avance o arranque de material excesivo en una pasada	Adaptar el engranaje y/o reducir la profyidad de mecanizado
	Fuga de aceite en la caja de engranajes	Localizar y eliminar la fuga; rellenar aceite
	Temperatura excesiva del motorMotor	Volver a activar el módulo de conexión 3 07 02 041 01 4
Rueda de la cadena, defectuosa	Eslabón deteriorado	Sustituir el eslabón
	Unión incorrecta de la cadena	Examinar y corregir los puntos de unión
	Inserción incompleta del perno de la cadena	Insertar completamente el perno
Trayectoria incorrecta del corte	Trayectoria incorrecta del corte	Fresadora de tubos y cadena mal alineadas ver párrafo "Preparativos en la fresadora de tubos (ver figura A)." en página 58, y el párrafo "Fijación de la fresadora al tubo." en página 58
	Eje de guía no excéntrico	Reajustar el curso, ver párrafo "Ajuste del curso." en página 60
	Útil mellado	Sustituir el útil
	Tubo en posición inclinada o vertical, o tubo ovalado	Emplear el dispositivo de guiado, ver párrafo "Fijación de la fresadora al tubo." en página 58 y el párrafo "Guiado lateral" en página 68
	Sobrecarga del útil de corte	Adaptar el engranaje y/o reducir la profyidad de mecanizado

Fallo	Causas posibles	Medidas
La máquina no funciona o el rendimiento es insatisfactorio	No hay tensión de red	Verificar la conexión a la red y los dispositivos de conexión
	No se conectó el interruptor	Controlar el interruptor
	El embrague resbala	Adaptar el engranaje o dejar corregir el par de activación del embrague por FEIN
Vibraciones fuertes	Velocidad de avance excesiva	Adaptar el engranaje
	Profundidad de corte excesiva	Subir el útil
	Palanca de apriete (11) sin apretar	Apretar tuercas
	Cadena destensada	Verificar la tensión de la cadena
	Útil mellado	Sustituir el útil

Eliminación de fallos (ejecución RDG (**)).

Fallo	Causas posibles	Medidas
Funcionamiento discontinuo del motor y del útil	Motor neumático congelado	Usar un lubricante especial
	Útil mellado	Sustituir el útil
	Presión insuficiente	Verificar la presión de aire comprimido (6 bar)
	Motor neumático sucio, oxidado o con paletas desgastadas	Hacer reparar el motor por FEIN
	Avance o arranque de material excesivo en una pasada	Adaptar el engranaje y/o reducir la profundidad de mecanizado
	Fuga de aceite en la caja de engranajes	Localizar y eliminar la fuga; rellenar aceite
	Eslabón deteriorado	Sustituir el eslabón
Rueda de la cadena, defectuosa	Unión incorrecta de la cadena	Examinar y corregir los puntos de unión
	Inserción incompleta del perno de la cadena	Insertar completamente el perno
	Trayectoria incorrecta del corte	Fresadora de tubos y cadena mal alineadas ver párrafo "Preparativos en la fresadora de tubos (ver figura A)." en página 58, y el párrafo "Fijación de la fresadora al tubo.", en página 58
Trayectoria incorrecta del corte	Trayectoria incorrecta del corte	Reajustar el curso, ver párrafo "Ajuste del curso." en página 60
	Útil mellado	Sustituir el útil
	Tubo en posición inclinada o vertical, o tubo ovalado	Emplear el dispositivo de guiado, ver párrafo "Fijación de la fresadora al tubo." en página 58 y el párrafo "Guiado lateral" en página 68
	Sobrecarga del útil de corte	Adaptar el engranaje y/o reducir la profundidad de mecanizado
	Caudal de aire comprimido insuficiente o nulo	Inspeccionar la instalación de aire comprimido en cuanto a defectos u obstrucciones
La máquina no funciona o el rendimiento es insatisfactorio	Paletas desgastadas	Cambiar las paletas
	Lubricación insuficiente del motor	Determinar el nivel de aceite en la unidad de tratamiento
	El embrague resbala	Adaptar el engranaje o dejar corregir el par de activación del embrague por FEIN
Vibraciones fuertes	Velocidad de avance excesiva	Adaptar el engranaje
	Profundidad de corte excesiva	Subir el útil
	Tuercas (11) sin apretar	Apretar tuercas
	Cadena destensada	Verificar la tensión de la cadena
	Útil mellado	Sustituir el útil

Unidad de tratamiento.

para ejecución RDG (**)

La vida útil de una instalación neumática depende esencialmente de la calidad de tratamiento del aire comprimido.

Por ello, en toda instalación neumática se utilizan filtros y aceitadores por niebla integrados en unidades de tratamiento que requieren ser manejadas y mantenidas correctamente.

Instalación de la unidad de tratamiento

La instalación deberá realizarse en el sentido de la flecha y lo más cerca posible del consumidor (distancia máx. 10 m).

Filtro

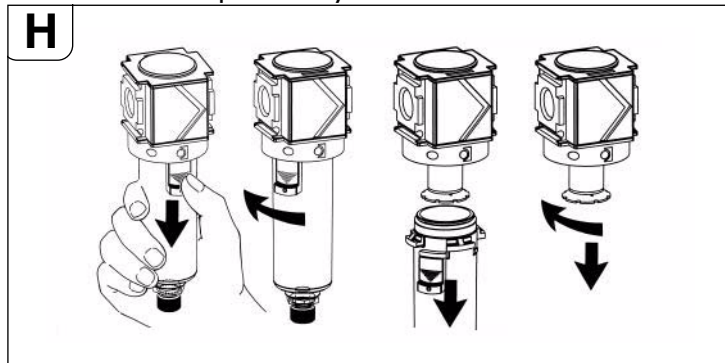
El filtro de aire comprimido elimina la humedad y las impurezas sólidas del aire del compresor. El grado de filtración del filtro montado es de 40 µm. A petición pueden obtenerse filtros con un grado de filtración más fino.

Mantenimiento

Vacíe con regularidad los condensados por el tapón de purga.

Limpieza

Despresurizar la unidad de tratamiento y aflojar la copa de la bayoneta. Retirar el deflector y sacar el cartucho filtrante para limpiarlo o cambiarlo por uno nuevo. Enroscar el filtro junto con la junta tórica. Montar la copa en la bayoneta.



¡Daños materiales!

Las copas de plástico (policarbonato) solamente deben limpiarse con agua o bencina.

No nos responsabilizamos de los daños derivados del incumplimiento de estas instrucciones.

Aceitadores por niebla

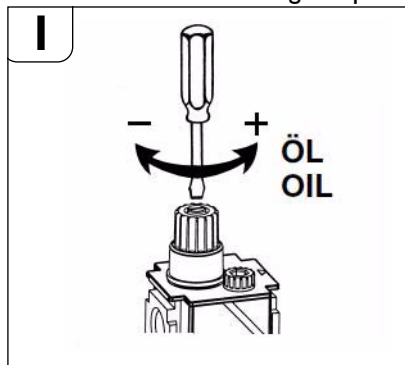
Estos lubricadores aportan una fina niebla de aceite al aire comprimido consiguiendo así una lubricación permanente y fiable de las herramientas neumáticas.

El diafragma de aire que incorpora se adapta automáticamente al caudal de aire.

La presión mínima es de 0,5 bar.

Ajuste

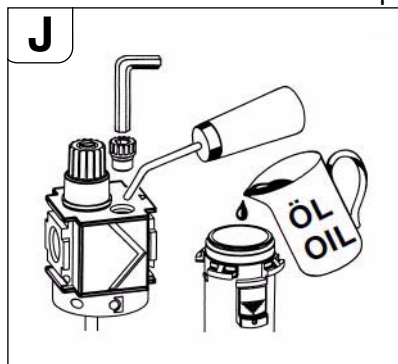
La cantidad de aceite, en gotas por minuto, puede ajustarse con el tornillo dosificador. Para ello, girar a la izquierda, 1 vuelta aprox., el tornillo del aceitador. Las gotas puede verse por la mirilla.



Manejo

En la copa puede verse el nivel de llenado. El estrangulador que incorpora permite rellenar la copa durante el funcionamiento sin necesidad de cortar el paso de aire comprimido.

- Desenroscar el tornillo de llenado.
 - Llenar la copa de aceite sin emplear un embudo.
 - Alternativamente puede desmontarse la copa de la bayoneta y llenarse directamente con aceite. Volver a montar la copa
 - Volver a cerrar la abertura con el tornillo de llenado.
- El aceitador se encuentra en disposición de funcionamiento.



Presión de servicio y temperatura máx.

En filtros y lubricadores por niebla de aceite con copas de plástico, la presión de servicio máx. es de 16 bar hasta máx. +30 °C y de 10 bar hasta máx. +50 °C.

Emplear en la unidad de tratamiento los siguientes aceites:

- para cargas leves hasta normales utilice aceite hidráulico con aditivos anticorrosivos HLP/ISO-VG22 (nº de pedido 3 21 32 017 05 0 - 0,25 l), o
- para cargas elevadas, utilice el aceite hidráulico con aditivos anticorrosivos HLP/ISO-VG46 (nº de pedido 3 21 32 006 01 7 - 0,5 l).
- Si pretende no usar la máquina durante varios meses recomendamos aplicar previamente aceites anticorrosivos con propiedades HD (etapa de fallo: mín. 8); p. ej., aceites para conservación de motores "Mobilarma 524" (de la empresa Mobil) o "Ensis 10W" (de la empresa Shell).

Si las condiciones de aplicación son desfavorables, las temperaturas bajas (inferiores a +3 °C), y/o si el contenido de agua en el aire comprimido es alto, el motor puede llegar a congelarse. Esto lo puede Ud. evitar si utiliza un descongelante lubricante usual en el comercio como, p. ej. "Kilfrost", o bien, "Renolin SDL 1808" en combinación con el recipiente metálico de la unidad de tratamiento. Vacíe primero las tuberías y el aceitador. Evite que se entremezclen para no reducir, o incluso anular, el efecto anticongelante. No es necesario eliminar la película lubricante que queda.

- Kilfrost Anti-Eis (de la empresa DEPRAG - nº de pedido 807287)
- Kilfrost 400 (de la empresa Weyer Indutec)
- iRenolin SDL 1808 (de la empresa Fuchs) es un lubricante para aire comprimido, biodegradable, que puede utilizarse de forma condicionada al colocar tuberías para agua potable! Por principio, observe al respecto la normativa, disposiciones legales e indicaciones de los fabricantes del lubricante.

Presión:

Una presión superior a 6 bar provoca desgaste. Una presión demasiado baja reduce el rendimiento.

Recomendamos la utilización de aire comprimido de la siguiente calidad según ISO 8573-1:

	Clase	Resi- duos de aceite [mg/m ³]	Residuos de polvo		Residuos de agua	
			Tamaño de partí- cula [μm]	Concen- tración máx [mg/m ³]	Punto de rocío a presión [°C]	máx. Concen- tración [g/m ³]
Aire aceitado	4	5	15	8	+3	6
Aire sin aceitar	3	1	5	5	-20	0,88

Garantía.

La garantía del producto se realiza de acuerdo a las regulaciones legales vigentes en el país de adquisición.

Fresas y accesorios.

Hojas de sierra



1



2



3

Forma 1, HSS, para el tipo de engranaje:
a, b - para el mecanizado de tubos de acero

Ø	Ancho	Peso	n° de dien- tes	Prof. de corte máx	N° de pedido
[mm]	[mm]	[kg]		[mm]	
160	4	0,5	50	25	6 35 02 022 00 6
180	4	0,7	60	35	6 35 02 037 00 8
200	4	0,9	64	45	6 35 02 053 00 7
220	5	1,3	70	55	6 35 02 041 00 1

Form 2, HSS, para el tipo de engranaje:
b - para el mecanizado de tubos de fyición gris

Ø	Ancho	Peso	n° de dien- tes	Prof. de corte máx	N° de pedido
[mm]	[mm]	[kg]		[mm]	
160	4	0,5	40	25	6 35 02 050 00 1
180	4	0,7	46	35	6 35 02 098 00 0
200	4	0,6	50	45	6 35 02 099 00 4

Form 3, HSS, con dientes de metal duro, para el tipo de engranaje:
b - para el mecanizado de tubos de fyición gris (también con revesti-
miento interior de cemento) y tubos de acero sin alear hasta
400 N/mm²

Ø	Ancho	Peso	n° de dien- tes	Prof. de corte máx	N° de pedido
[mm]	[mm]	[kg]		[mm]	
160	4	0,5	40	25	6 35 02 080 00 8
180	4	0,7	44	35	6 35 02 061 00 9
200	4	0,9	50	45	6 35 02 084 00 2

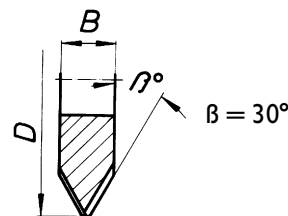
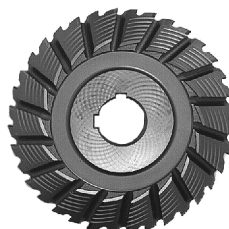
Chaveta

Ancho x alt. x long. (mm)	
6 x 6 x 32	4 02 21 044 00 0
8 x 7 x 32	4 02 21 050 00 5

Estuche de transporte

Longitud x ancho x altura			
mm	mm	mm	
1000 x 800 x 395	3 39 01 114 00 7		

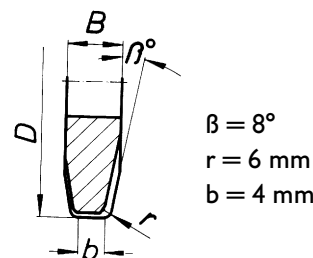
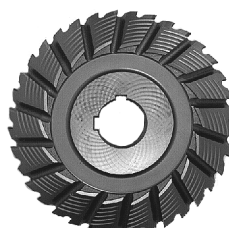
Fresas de forma



Forma en V, HSS, para el tipo de engranaje:

a - para el mecanizado de tubos de acero altamente aleados
b - para el mecanizado de tubos de acero y de fyición gris, sin alear,
con un grosor de pared máx. de 10 mm y un diámetro máx.
1600 mm

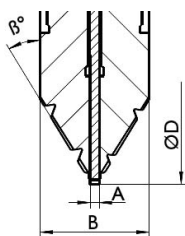
Ø	Ancho	Peso	n° de dientes	β	Prof. de corte máx	N° de pedido
[mm]	[mm]	[kg]	Cant	[°]	[mm]	
125	25	1,58	32	30	25	6 35 08 056 00 4
160	30	3,2	36	30	25	6 35 08 081 00 9
160	30	3,3	36	37,5	25	6 35 08 093 00 0
180	42	5,5	36	37,5	25	6 35 08 094 00 0
180	42	4,9	36	30	25	6 35 08 085 00 8



Forma en U, HSS, para el tipo de engranaje:

a - para el mecanizado de tubos de acero altamente aleados
b - para el mecanizado de tubos de acero y de fyición gris, sin alear,
con un grosor de pared máx. de 10 mm y un diámetro máx. de
1600 mm

Ø	Ancho	Peso	n° de dien- tes	Prof. de corte máx	N° de pedido
[mm]	[mm]	[kg]	Cant	[°]	[mm]
160	25	2,8	40	25	6 35 08 089 00 7



Kit de fresas, HSS, para el tipo de engranaje:

a - para el mecanizado de tubos de acero altamente aleados

b - para el mecanizado de tubos de acero y de fundición gris, sin alear, con un grosor de pared máx. de 10 mm y un diámetro máx. de 1600 mm

Ø	Ancho	Peso	n° de dientes	β	Prof. de corte máx	N° de pedido
[mm]	[mm]	[kg]	Cant	[°]	[mm]	
154	30,5	2,5	32	30	25	6 35 08 099 02 0

Fresas de forma especiales para otros tipos de material y geometría de corte diferente, a petición

Eslabón

10 Eslabones x 63,5 mm = 635 mm

N° de pedido 3 02 31 013 02 7

1 Eslabon x 31,75 mm

N° de pedido 3 02 31 029 00 2

Perno de recambio

N° de pedido 3 02 17 216 00 4

Anillo de seguridad de recambio

N° de pedido 4 26 34 020 00 5

Cuñas separadoras de acero

N° de pedido 6 33 05 006 00 8

Cuñas separadoras de material "antichispas"

N° de pedido 6 33 05 013 00 2

Accesorios que se adjuntan

N° de pedido	Canti- dad	Denominación
3 39 01 114 00 7	1	Estuche de transporte
3 39 01 031 00 1	1	Maletín de transporte
3 21 22 007 01 7	1	Manivela
6 29 01 016 00 2	1	Llave fija de una boca, entrecaras 46
6 29 03 010 00 6	1	Llave fija de una boca, entrecaras 55
3 12 07 333 01 0	1	Tensor de cadena
6 29 11 010 00 0	1	Llave anular, 17/19
6 29 06 013 00 5	1	Llave de tubo, entrecaras 46
3 02 31 029 00 2	10	Cadena de rodillos
3 02 17 216 00 4	20	Perno
4 26 34 020 00 5	40	Anillo de seguridad
6 33 05 006 00 8	10	Cuña extractora solamente en RSG 1500 A/B (**), RDG 1500 A/B (**)
6 33 05 013 00 2	5	Cuña extractora de material "antichispas" solamente para RSG Ex 1500 A/B (**)
3 07 02 041 01 4	1	Módulo de conexión, solamente para RSG 1500 A/B (**), RSG Ex 1500 A/B (**)

N° de pedido	Canti- dad	Denominación
3 21 74 009 00 1	1	Eslinga redonda
3 21 74 010 00 3	1	Eslinga redonda
3 07 28 188 00 8	1	Enchufe de empalme CEE, solamente para RSG 1500 a/b (**), RSG Ex 1500 a/b (**)
3 21 32 006 01 7	1	Bote de aceite, solamente para RDG 1500 A/B (**)
3 27 15 129 02 0	1	Unidad de tratamiento ensamblada, solamente para RDG 1500 A/B (**)
3 14 14 001 02 3	1	Manguera ensamblada, solamente para RDG 1500 A/B (**)
3 02 31 035 02 0	1	Cadena
3 02 16 166 01 0	1	Perno
3 40 56 026 00 0	1	Discos de inserción

Accesorios opcionales

N° de pedido	Canti- dad	Denominación
3 02 31 013 02 7	1	Cadena de 10 eslabones
4 26 34 020 00 5	1	Anillo de seguridad
3 02 17 216 00 4	1	Perno
4 30 12 051 12 2	1	Tornillo calibrado
6 33 05 013 00 2	1	Cuña extractora especial "antichispas"
3 07 09 022 01 2	1	Cable para conexión eléctrica
9 12 01 002 00 4	1	Dispositivo neumático de lubricación y refrigeración (DKSE)
3 24 33 027 01 7	1	Piezas de conexión para DKSE (placa ensam.)
3 27 15 129 02 0	1	Unidad de tratamiento ensamblada, solamente para RDG 1500 A/B (**)
9 26 01 023 02 3	1	Compresor para DKSE
3 14 14 055 00 2	1	Manguera PA-DL completa para compresor
4 11 36 005 01 9	1	Manguito de acoplamiento
3 02 31 035 02 0	1	Cadena
3 02 16 166 01 0	1	Perno
3 40 56 026 00 0	1	Discos de inserción

Dispositivo neumático de lubricación y refrigeración 9 12 01 002 00 4

Debido a las elevadas velocidades de corte y de avance que pueden conseguirse con la fresadora de tubos es necesario **refrigerar y lubricar los útiles** al mecanizar acero. El dispositivo neumático de lubricación y refrigeración pulveriza y evapora el refrigerante-lubricante por las boquillas montadas en la fresadora de tubos obteniendo así permanentemente una buena refrigeración y lubricación. Además, se evita la contaminación del suelo obtenida al aportar tala-drina a mano.

Como líquido refrigerante-lubricante recomendamos emplear BIO-CUT 3000. Es un nuevo lubricante de alto rendimiento, totalmente sintético, que dispone de una adherencia y de un efecto refrigerante excelentes, es hidrosoluble, biodegradable y de bajo consumo (dependiendo del ajuste hasta aprox. 0,3 dm³ por boquilla).

BIOCUT 3000 no contiene sustancias nocivas para la salud. Cumple con las exigencias de la Asociación alemana DVGW.

Todas las sustancias que contiene, cumplen con las directrices de la FDA (Food and Drug Administration) y de la Farmacopea Alemana (DAB) actualmente vigentes.

El lubricante puede adquirirse en:

Lubricante BIOCUT 3000 para temperaturas hasta 0°C:

1L - 3 21 32 039 00 0

5L - 3 21 32 040 00 0

Lubricante resistente al frío para temperaturas hasta -25°C:

1L - 3 21 32 042 00 0

5L - 3 21 32 043 00 0

Fa. Link GmbH

Am Herrenweg 6

D-76228 Karlsruhe

Tel. +49 (0) 721/45 05 55

Fax +49 (0) 721/45 14 11

e-mail: link-gmbh@t-online.de

internet: <http://www.microjet.de>

Para poder aplicar el dispositivo neumático de lubricación y refrigeración en las ejecuciones para corriente trifásica RSG (**)/ RSG Ex (**) se precisa un compresor con el n° de pedido FEIN 9 26 01 023 02 3 que dispone de un caudal de aspiración aprox. de 130 l/min.

Piezas de recambio (E1).

La lista de piezas de recambio actual la encuentra en internet bajo www.fein.es.

Инструкция по эксплуатации.**Технические данные.****Трубофрезерная машина с электроприводом:**

Номер для заказа	7 360 ...	7 360 ...
Тип*	RSG Ex 1500 A (**)	RSG Ex 1500 B (**)
Номер для заказа	7 360 ...	7 360 ...
Тип	RSG 1500 A (**)	RSG 1500 B (**)
Напряжение (U)	400 В	
Частота (f)	50 Гц	
Вид электропитания	3 ~ (трехфазный)	
Число оборотов холостого хода (n ₀)	2860 об/мин	
Мотор	2860 об/мин	
Режущие инструменты	35 об/мин	70 об/мин
Подача (f)	40 мм/мин	80 мм/мин
Расчетная мощность (P)	1500 Вт	
Длина кабеля подключения (с вилкой)	2 x 10 м	
RSG Ex 1500 A/B (**)	10 м	
RSG 1500 A/B (**)	73 кг	
Вес (м), ок.	⊕ / I	
Класс защиты от поражения электротоком	IP X4	
Степень защиты	IP X4	
Размеры:		
Диаметр инструмента, макс.	220 мм	
L _{max.}	980 мм	
H _{max.}	340 мм	
V _{max.}	450 мм	
B ₁	372 мм	
B ₂	205 мм	
L ₁	795 мм	

*Электромотор и дополнительный выключатель во взрывозащищенном исполнении

A-взвешенный уровень шума трубофрезерной машины составляет, типично: уровень звукового давления 92 дБ (А); уровень звуковой мощности 105 дБ (А).

  Носить противошумы!

Трубофрезерная машина с пневмоприводом:

Номер для заказа	7 560 ...	7 560 ...
Тип	RDG 18-3 a (**)	RDG 18-3 b (**)
Давление воздуха (p)	6 бар	
Расход воздуха под нагрузкой (Q)	72 л/с	
Число оборотов холостого хода	6000 об/мин	
Мотор	6000 об/мин	
Режущие инструменты	35 об/мин	70 об/мин
Подача	40 мм/мин	80 мм/мин
Эффективная мощность (P)	2000 Вт	
Диаметр шланга	15 мм	
Вес (м), ок.	67 кг	
Размеры:		
Диаметр инструмента, макс.	220 мм	
L _{max.}	980 мм	
H _{max.}	280 мм	
V _{max.}	450 мм	
B ₁	372 мм	
B ₂	205 мм	
L ₁	795 мм	

A-взвешенный уровень шума трубофрезерной машины составляет, типично: уровень звукового давления 103 дБ (А); уровень звуковой мощности 116 дБ (А).

  Носить противошумы!

Значения измерены согласно стандарту EN 62 841.

Назначение трубофрезерной машины.

Трубофрезерная машина предназначена для резки достаточно устойчивых отдельных отрезков труб и проложенных трубопроводов из стали или чугуна, а также для снятия фаски на концах труб перед сваркой на стройплощадках и на открытой местности. Трубофрезерная машина предназначена для специальных компаний для применения специалистами для недлительных повседневных задач.

Директивы ЕС 94/9ЕС АТЕХ (взрывоопасная атмосфера)

Трубофрезерные машины фирмы ФАЙН типов RDG (**)/ RSG (**)/ RSG Ex (**) не имеют допуска для работы на взрывоопасных участках и на эти трубофрезерные машины нет свидетельств об испытаниях образца согласно Директиве 94/9ЕС.


(В трубофрезерную машину RSG Ex (**)) встроены только две составляющие – электромотор и дополнительный выключатель -, отвечающие нормам АТЕХ.)

Директивы АТЕХ распространяются только на территорию Европейского сообщества.

Краткий обзор.

- 1 Зажимное устройство
- 2 Крепежный винт для боковой плиты
- 3 Боковая плита
- 4 Указание
- 5 Болт
- 6 Ходовой винт
- 7 Механизм подачи на врезание
- 8 Винт с цилиндрической головкой для механизма подачи на врезание
- 9 Призонный болт
- 10 Ходовая ось
- 11 Зажимной рычаг
- 12 Винт с шестигранной головкой
- 13 Шайба
- 14 Ось натяжения
- 15 Гайка
- 16 Инструментальная шпindelная бабка
- 17 Гайка с трубной резьбой
- 18 Крепежный винт мотора
- 19 Накладка
- 20 Цепная звездочка
- 21 Транспортный вал
- 22 Стопорное кольцо
- 23 Штифт
- 24 Резьбовая заглушка инструментальной шпindelной бабки
- 25 Рукоятка для транспортировки
- 26 Шкала глубины
- 27 Гайка с накаткой
- 28 Рычаг переключения скорости подачи
- 29 Шестигранник устройства натяжения цепи
- 30 Шайба устройства натяжения цепи
- 31 Стопорные винты устройства натяжения цепи

Для Вашей безопасности.

 Перед использованием трубофрезерной машины прочитайте и соответственно действуйте:

общие указания по безопасности для трубофрезерных машин, национальные положения об охране труда.

Храните это руководство по эксплуатации для дальнейшего пользования и прилагайте его к трубофрезерной машине при ее продаже или передаче в пользование.

Общие указания по безопасности.

ВНИМАНИЕ! Прочтите все приведенные ниже указания. Ошибки, совершенные из-за несоблюдения этих указаний, могут привести к поражению электротоком, пожару или тяжелым травмам. Применяемое в дальнейшем понятие «Трубофрезерная машина» распространяется на трубофрезерные машины с электроприводом и с пневмоприводом.

1. Рабочее место.

- a) Содержите рабочее место в чистоте, сухости и всегда убирайте его. Беспорядок и плохое освещение могут привести к несчастным случаям.
- b) Обеспечьте безопасность в рабочей зоне! Не допускать детей и посторонних лиц близко к работающей трубофрезерной машине. При отвлечении Вы можете потерять контроль над трубофрезерной машиной.

2. Электробезопасность трубофрезерных машин с электроприводом.

- a) никоим образом нельзя изменять электрическое присоединение.
- b) Защищайте электрокабель подключения от воздействия высоких температур, масла, острых кромок, вращающихся и движущихся частей. Поврежденные или перехлестнутые кабели подключения повышают риск поражения электротоком.
- c) Берегите электропроводку от заземления.
- d) **Если нельзя избежать использования электроинструмента во влажной среде, пользуйтесь устройством защитного отключения.** Использование защитного устройства отключения уменьшает риск поражения электрическим током.

3. Безопасность в обращении с сжатым воздухом.

- a) Регулярно проверяйте подачу сжатого воздуха. Защищайте шланг от изгибов, пережимов, воздействия высоких температур и острых кромок. Крепко затягивайте хомуты шланга. Поврежденные шланги и муфты немедленно ремонтировать. При неисправности системы питания сжатым воздухом напорный шланг может резко бить в пространстве и привести к травмам. Поднятая пыль или стружка могут привести к ранениям глаз.

4. Безопасность людей.

- a) Будьте внимательными, следите за работой машины, ведите себя разумно при работе трубофрезерной машины. Не работайте с трубофрезерной машиной в усталом состоянии, под влиянием наркотиков, спиртных напитков или лекарств. Одно мгновение невнимательности при работе с трубофрезерной машиной может привести к тяжелым травмам.
- b) Используйте средства индивидуальной защиты. Средства индивидуальной защиты, напр., защитные очки (носить всегда!), респираторная маска, защитная обувь на нескользкой подошве, защитную каску и средства защиты органов слуха, в зависимости от способа применения трубофрезерной машины снижают риск травм.
- c) Избегайте непреднамеренного включения. Убедитесь, что главный выключатель на блоке коммутационных приборов, дополнительный выключатель или шаровой кран находятся в положении ЗВЫКЛИ. Установите рычаг переключения

скорости подачи в положение ЗОИ для отключения передвижения вперед, прежде чем подключить трубофрезерную машину к электросети или сети сжатого воздуха. Подключение включенной трубофрезерной машины к электросети или сети сжатого воздуха может привести к несчастным случаям.

- d) Перед включением трубофрезерной машины удалить инструменты настройки и смены режущего инструмента. Инструмент или ключ, оставленный на вращающемся узле трубофрезерной машины, может привести к травмам.
- e) Не переоценивайте себя. Избегайте неестественного положения тела. Занимайте устойчивое положение и в любое время держите равновесие. В таком положении Вы можете лучше контролировать трубофрезерную машину в неожиданных ситуациях.
- f) Носите подходящую одежду. Не носите широкую одежду или украшения. Держите волосы, одежду и перчатки подальше от движущихся частей. Широкая одежда, украшения или длинные волосы могут быть затянуты движущимися частями.
- g) Для ручной транспортировки или наладки электроинструмента обязательно требуется два человека.
- h) **Не полагайтесь на ложное чувство безопасности и всегда соблюдайте указания по технике безопасности для электроинструментов, даже если Вы уже много раз использовали данный электроинструмент и хорошо с ним знакомы.** Невнимательное обращение может за доли секунды привести к тяжелым травмам.

5. Работа с машиной.

- a) Не перегружайте трубофрезерную машину. Применяйте для работы правильный режущий инструмент. С помощью правильно выбранного режущего инструмента Вы выполните работу быстрее и безопаснее.
- b) Не применяйте трубофрезерную машину с неисправным выключателем или шаровым краном. Трубофрезерная машина, которая не включается или не выключается опасна и должна быть отремонтирована.
- c) До начала работ по настройке или смене режущего инструмента отключите подачу энергии к машине. Эта мера предосторожности предотвращает непреднамеренный запуск трубофрезерной машины.
- d) Не допускайте к работе с трубофрезерной машиной лиц, которые не знакомы с ней или не читали настоящих указаний. Трубофрезерные машины опасны в руках неопытных людей.
- e) Регулярно выполняйте техническое обслуживание трубофрезерной машины. Проверяйте трубофрезерную машину на предмет возможных повреждений и наличие прочих факторов, которые могут негативно отразиться на эксплуатации трубофрезерной машины. Неисправная трубофрезерная машина должна быть отремонтирована до начала работы. Большое число предотвратимых несчастных случаев имеют свое начало в плохом техобслуживании трубофрезерных машин.
- f) Содержать режущий инструмент в остром и чистом состоянии. Тщательно ухоженный режущий инструмент с острыми режущими кромками работает лучше и безопаснее.
- g) Используйте трубофрезерную машину, принадлежности, режущие инструменты и т. д. в соответствии с указаниями данного руководства по эксплуатации, учитывая при этом условия работы и вид выполняемой операции. Использование трубофрезерной машины для выполнения других, не предусмотренных для ее эксплуатации операций, может привести к возникновению опасных ситуаций.
- h) **Содержите ручки и рукоятки в сухом и чистом состоянии и своевременно удаляйте попавшую на них жидкую и консистентную смазку.** Скользкие ручки

и рукоятки не позволяют безопасно эксплуатировать и контролировать электроинструмент в непредвиденных ситуациях.

6. Сервисное обслуживание.

- а) **Ремонт трубофрезерной машины разрешается выполнять только квалифицированному персоналу и только с применением оригинальных запасных частей.** Этим обеспечивается безопасность электроинструмента.

Специальные указания по безопасности для трубофрезерных машин.

⚠ Опасность травмирования

Транспортируйте трубофрезерную машину только при помощи подъемных устройств или вдвоем.

При введении в эксплуатацию, во время работы и при техобслуживании трубофрезерной машины соблюдайте национальные правила техники безопасности.

Директивы по взрывобезопасности профессиональных союзов должны строго соблюдаться!

Следите за устойчивым положением обрабатываемой трубы.

Несоблюдение этого указания может стать причиной тяжелых травм или смерти.

7. Трубофрезерные машины с электроприводом (тип RSG (**)).

Напряжение источника тока должно соответствовать данным, указанным на трубофрезерной машине.

Присоединение трубофрезерной машины должно быть защищено предохранителем на 16 А.

Регулярно проверяйте кабель подключения к сети и, при наличии, кабель-удлиннитель!

Подключайте трубофрезерную машину к блоку коммутации только при выключенном главном выключателе.

Блок коммутации должен всегда находиться в пределах досягаемости оператора.

8. Трубофрезерные машины с пневмоприводом (тип RDG (**)).

К трубофрезерной машине разрешается подключать давление не более 6 бар.

Подключайте трубофрезерную машину к сети сжатого воздуха только с закрытым шаровым краном.

Принцип действия (см. рис. А).

Трубофрезерная машина отрезает и обрабатывает стенки трубы с помощью режущего инструмента. С помощью крепежного устройства машина устанавливается на наружной стороне трубы и с помощью собственного механизма рабочей подачи обегает трубу снаружи. В качестве инструмента служат круглые пильные диски для металла и профильные фрезы, режущая кромка которых выполнена в зависимости от материала трубы из быстрорежущей стали повышенной прочности или из твердого сплава.

Установка глубины реза производится с помощью инструментальной шпиндельной бабки (16), шарнирно закрепленной на обеих боковых плитах (3) и переставляемой ходовым винтом (6).

Транспортный вал (21), который с помощью транспортных колес создает движение рабочей подачи, приводится от инструментального шпинделя с помощью 2 ступеней червячной передачи.

Подача включается и выключается при помощи рычага переключения скорости подачи (28).

Фрикционная муфта предохраняет редуктор подачи от перегрузки.

Инструментальный шпиндель вращается в очень жестких подшипниках. Главный редуктор, со смазкой погружением, для привода инструментального шпинделя состоит из планетарной и червячной ступеней.

Редуктор рассчитан таким образом, что случайное торможение цепи до полной остановки не приводит к повреждению. Все валы редуктора вращаются в подшипниках качения.

Полость машины с осями предназначена для ведения по трубе закрепленной трубофрезерной машины и для передачи сил резания и подачи. Увязка с наружным диаметром трубы осуществляется перестановкой ходовой оси (10). Цепи закрепления собраны из отдельных одинаковых звеньев.

Число необходимых звеньев или длина цепей зависит от наружного диаметра трубы.

До начала работы.

Подготовительные работы.

- Трубы, разрезаемые на складской площадке, должны быть уложены так, чтобы режущий инструмент не заклинивало.
- Для уложенных труб должно выдерживаться расстояние от наружной стенки трубы до стенки канавы не менее как 50 см по всей окружности трубы на длину в 1 м.
- Поверхность трубы должна быть очищена от загрязнений и земли. Предварительно удалить мягкие защитные покрытия поверхности трубы.
- Режущий инструмент должен быть выбран в соответствии с материалом трубы, требуемой формы обработки и смазочно-охлаждающей жидкости.

- Удаляйте сварочные швы в районе колес и цепей.

За дополнительной информацией обращайтесь к Вашему поставщику смазочных материалов и охлаждающей жидкости. (Смотрите также пневматическое смазочно-охлаждающее устройство 9 12 01 002 00 4)

(Смазочный материал Товарный номер:

Смазочный материал BIOCUT 1L 3 21 32 039 00 0,
Смазочный материал BIOCUT 5L 3 21 32 040 00 0)

Подготовка трубофрезерной машины (см. рис. А).

Отпустите зажимной рычаг (11).

Рукояткой (в чемодане для инструмента) на механизме подачи на врезание (7) поднять инструментальную шпиндельную бабку (16). Снимите призонные болты (9) и переставьте ходовую ось (10) в соответствии с данными таблицы (4) под текущий внешний диаметр трубы. Снова крепко затяните призонные болты (9).

Табличка наружных диаметров труб:

P	D	
	[мм]	[дюйм]
I	250 – 400	9,6 – 15,7
II	400 – 600	15,7 – 23,6
III	600 – 900	23,6 – 35,3
IV	900 – 1500	35,3 – 58,9

P: положение ходовой оси

D: диаметр трубы

Зажимное устройство (1) для натяжения цепей необходимо втянуть вращением пружинного стакана так, чтобы при установке трубофрезерной машины был достаточный ход для натяжения.

Собрать цепи натяжения в соответствии с наружным диаметром трубы. Разместите трубофрезерную машину на трубу и закрепите ее при помощи подъемного приспособления так, чтобы машина не соскользнула. Соберите ведущую цепь и зажимное устройство в соответствии с внешним диаметром трубы. Зафиксируйте ведущую цепь на расстоянии 10 мм рядом с натяжной цепью

напротив фрезерного инструмента. Расстояние от болта ведущей цепи до болта натяжной цепи 10 мм. Три раза проверьте расстояние по окружности.

Закрепление трубофрезерной машины на трубе.

Наложение звеньевых цепей.

Еще раскрытые звеньевые цепи наложить на трубу по обе стороны трубофрезерной машины.

Приподнимите трубофрезерную машину и протяните звеньевые цепи под цепными звездочками (13) так, чтобы после опускания трубофрезерной машины звеньевые цепи вошли в зацепление с зубцами. Наложить свободные концы цепей на звездочки оси натяжения (14) и ходовой оси (10). Затем замкнуть цепь болтом (3 02 17 216 00 4) и предохранить двумя стопорными кольцами (4 26 34 020 00 5).

Натяжение звеньевых цепей (см. рис. А).

Затем слегка приложите звеньевые цепи к трубе путем вращения обоих пружинных стаканов (1). Для этого вращать пружинные стаканы. Для точной выверки несколько раз передвинуть трубофрезерную машину в обе стороны по окружности трубы.

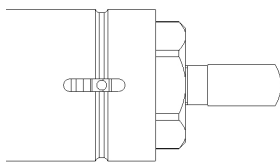
Вращением пружинных стаканов натянуть звеньевые цепи так, чтобы штифт (23, рис. А) попал в продольное отверстие пружинного стакана в пределах выточки по окружности.

Во время процесса резки необходимо следить за положением штифта в механизмах натяжения. Если труба не круглая, натяжение цепей может изменяться. Поэтому при работе необходимо механизм натяжения необходимо либо подтянуть, либо ослабить.

Перед процессом резания снимите все 4 рукоятки.

⚠ Опасность несчастного случая!

Не поворачивать пружинные стаканы дальше за эту точку!



Установка режущих инструментов.

⚠ Опасность травмирования

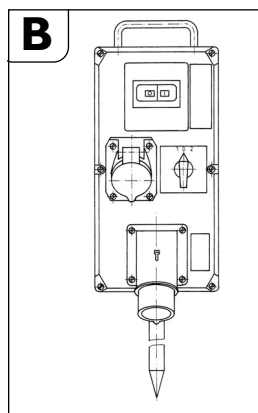
- вследствие непреднамеренного включения.
- До установки отсоединить вилку сети или шланг подачи сжатого воздуха.
- по причине отлетающих или падающих предметов, таких как клинья, инструменты, трубофрезерная машина, обрабатываемая деталь (труба),...
- по причине острых режущих и рабочих инструментов

Применяйте только режущие инструменты с безупречными режущими кромками.

- Перед установкой очистить инструментальный шпиндель и также пригонные и посадочные поверхности.
- Установить режущий инструмент.
- Крепко затянуть крепежную гайку инструмента.

Введение машины в эксплуатацию.

Трубофрезерная машина с электроприводом:



Трубофрезерная машина с электроприводом подключена к блоку коммутации со следующими аппаратами:

- Главный выключатель/реверсор
- защитный автомат двигателя
- минимальный расцепитель напряжения
- штепсельные соединения

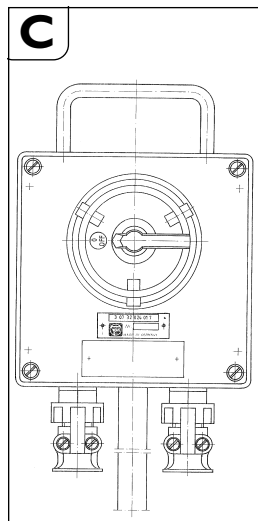
Главный выключатель используется для включения и реверса направления вращения. Защитный автомат двигателя и минимальный расцепитель образуют единый узел. При перегрузке

срабатывает защитный автомат двигателя, при отключении напряжения сети минимальный расцепитель отключает трубофрезерную машину от сети для предотвращения непреднамеренного повторного запуска.

Для включения трубофрезерной машины следует задействовать защитный автомат двигателя.

Блок коммутации расположить досягаемо для оператора в любое время.

Трубофрезерная машины в частично взрывозащищенном исполнении:



Перед блоком коммутации следует установить дополнительную коммутационную коробку с выключателем для включения трубофрезерной машины на взрывоопасных участках зоны 2.

Блок коммутации расположить досягаемо для оператора в любое время.

⚠ Взрывоопасность

Блок коммутации расположить за пределами зоны 2.

⚠ После срабатывания защитного автомата, перед повторным включением, следует выключить дополнительный выключатель.

Трубофрезерная машина с пневмоприводом:

Исполнение RDG 1500 a/b (**) включается расположенным в шланге подвода сжатого воздуха шаровым краном, который находится прямо перед пневматическим мотором.

Обращение с машиной.

⚠ Опасность травмирования

Во время работы защитный кожух должен быть полностью закрыт и зафиксирован!

Пуск

Проверить правильное направление вращения инструмента в трубофрезерной машине с электроприводом. Направление вращения переключается реверсивным переключателем на коммутационном блоке.

- Отключите привод при помощи рычага переключения скорости подачи (28).

- Включите трубофрезерную машину.
- Отпустите зажимной рычаг (11) и при помощи кривошипной рукоятки опустите вращающийся пильный диск как можно глубже в трубу. Глубоко погруженный пильный диск стабилизирует направление реза.
- При фрезеровании выбрать как можно меньшее зацепление инструмента. Производительность резания возрастает с увеличением глубины резания.
- Погрузить режущий инструмент приблизительно на 3 мм глубже, чем необходимо и затем поднять на требуемую глубину. При этом режущий инструмент выходит из зацепления.
- В случае использования шкалы глубины, дайте рабочему инструменту войти в соприкосновение с поверхностью трубы. Отпустите гайку с накаткой (27), установите указатель (28) на 0. Снова затяните гайку с накаткой (27). Установленная глубина видна на шкале.
- Выключить трубофрезерную машину.
- Затем зафиксируйте настройку, затянув зажимной рычаг (11).
- Включить трубофрезерную машину.
- Включите привод при помощи рычага переключения скорости подачи (28).
- Если мощность мотора достаточна, то разрезать стенку трубы за один проход.
- Проложенные трубы могут во время резания изменить свое положение и зажать инструмент в разрезе. Поэтому поставленные клинья следует вбивать в разрез через регулярные расстояния за режущим инструментом. На взрывоопасных участках использовать клинья (6 33 05 013 002) (RSG Ex1500 a/b (**)) поставляемые принадлежности) и молоток из безыскрового материала.
- Не перегружать трубофрезерную машину.
- Перегрузка налицо, если при врезании вращающегося режущего инструмента число оборотов мотора заметно падает. Вследствие этого падает одновременно производительность резания.
- Вместе с этим падает производительность резания.
- Фиксируйте заготовку (отрезаемую трубу) и предотвращайте ее падение.

На толстостенных трубах ($s > 10$ mm) разделку кромки под сварку следует фрезеровать за несколько проходов.

Одинаковая форма реза зависит от следующих факторов:

- выверки трубофрезерной машины до начала работы,
- отклонения геометрической формы трубы от формы круга и цилиндра,
- состояния режущей кромки инструмента,
- твердости материала трубы.

Трубофрезерная машина отлажена так, что при диаметре трубы в 300 мм и 600 мм начало и конец линии реза почти совпадают. Из-за эксцентricности направляющего вала метка настройки (24, см. рис. D) действительна только для обоих названных диаметров. Для больших диаметров может возникнуть необходимость в подстройке.

Обратный ход трубофрезерных машин (RSG (**)/RSG Ex (**)).

Нанесение материального ущерба!

До возврата трубофрезерной машины следует вывести режущий инструмент из трубы, чтобы предотвратить повреждение инструмента и редуктора.

- Отключите привод при помощи рычага переключения скорости подачи (28).
- Отпустите зажимной рычаг (11).
- Вывести режущий инструмент из трубы.
- Установить главный выключатель/реверсор в положение «0» (Выкл.).

- Включить реверсор на обратный ход.
- Крепко затяните зажимной рычаг (11).
- Включите привод при помощи рычага переключения скорости подачи (28).

Трубофрезерная машина не пригодна для резания на обратном ходу!

Трубофрезерные машины с пневмоприводом не имеют обратного хода!

Указания по охлаждению.

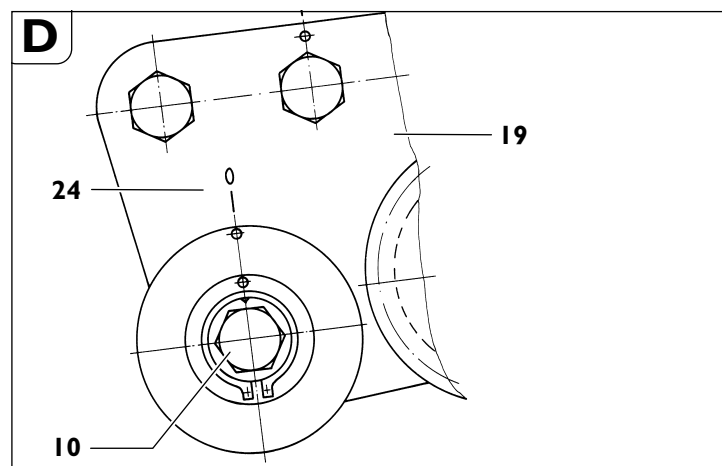
Нанесение материального ущерба!

Мы рекомендуем применять принудительное смазочно-охлаждающее устройство фирмы ФАЙН. При недостаточном охлаждении и смазке стружка может заклинить. Это может привести к поломке инструмента.

Следуйте данным/инструкциям производителя применяемого охлаждающего средства

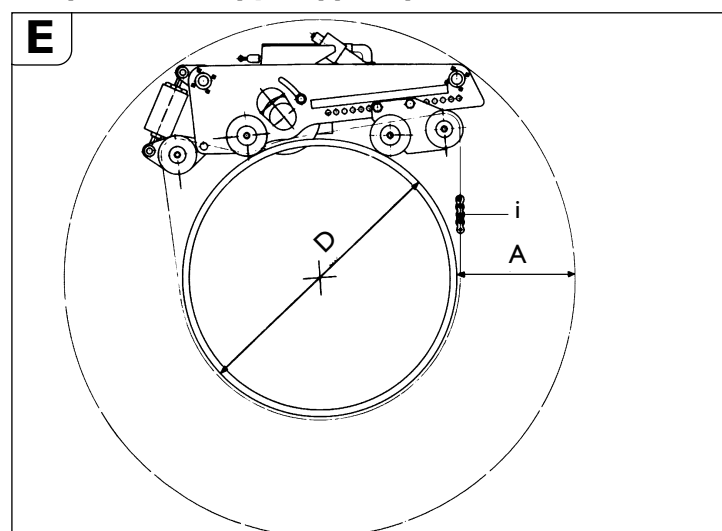
- Чугунные трубы резать всегда в сухом состоянии без применения смазочно-охлаждающего средства.
- Пильный диск или фрезу для резки нелегированных стальных труб охлаждать мыльной водой.

Настройка точности хода.



- Отпустить гайку (15, см. рис. А) ключ на 46 мм.
- Повернуть ось (10) по отношению к накладке (19).
- Затянуть гайку (15).
При вращении оси (10) по часовой стрелке (в направлении режущего инструмента) линия режущего инструмента смещается вправо (направление взгляда равно направлению движения трубофрезерной машины, при нахождении оператора позади трубофрезерной машины).
При вращении оси против часовой стрелки линия режущего инструмента смещается соответственно влево.

Закрепление трубофрезерной машины.



«А» необходимое рабочее пространство при наибольшей глубине резания.

«D» наружный диаметр трубы

«i» число звеньев цепи при диаметре трубы «D».

Позиция ходовой оси	D [мм]	A [мм]	Необходимая длина цепи на одну сторону [мм]	Общая длина цепи [мм]	i*
1	250	410	1427	2854	5
	300	410	1525	3050	5
	350	410	1632	3264	6
	400	410	1744	3488	6
2	400	375	1800	3600	6
	450	375	1898	3796	7
	500	375	2020	4040	7
	550	375	2147	4294	7
	600	375	2278	4556	8
3	600	310	2319	4638	8
	650	310	2449	4898	8
	700	310	2582	5164	9
	750	310	2718	5436	9
	800	310	2856	5712	10
	850	310	2996	5992	10
	900	310	3138	6276	10
4	900	330	3148	6296	10
	950	330	3291	6582	11
	1000	330	3436	6872	11
	1050	330	3581	7162	12
	1100	330	3728	7456	12
	1150	330	3875	7750	13
	1200	330	4023	8046	13
	1300	330	4321	8642	14
	1400	330	4622	9244	15
	1500	330	4924	9848	16

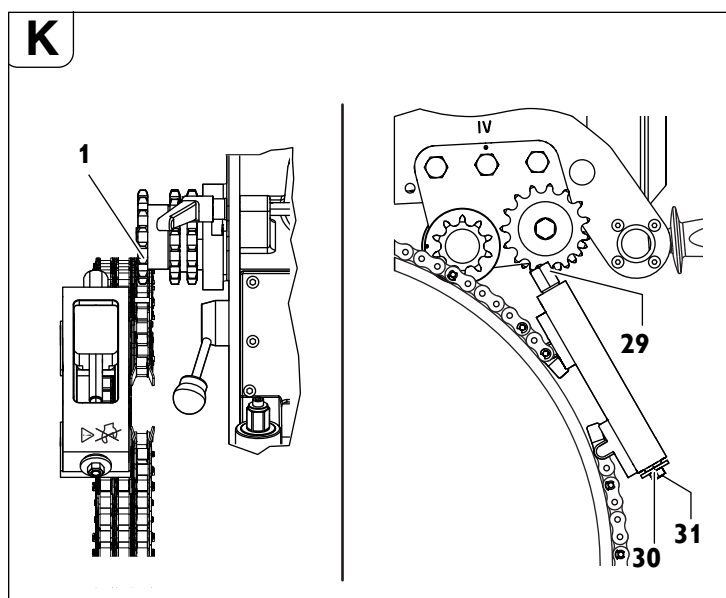
*Номер для заказа цепи 3 02 31 013 02 7, состоящей из 10 звеньев с длиной соответственно в 635 мм.

Для достижения оптимального натяжения цепи при необходимости могут быть использованы половинчатые звенья с длиной в 31,75 мм, прикладываемые к поставке в чемодане для инструмента.

Пример:

Для трубы с диаметром D=400 мм требуется 6 звеньев цепи (номер для заказа 3 02 31 013 02 7).

Движение по колее при помощи ведущей цепи



Соберите ведущую цепь соответствующей длины согласно таблице.

Для достижения оптимального предварительного натяжения цепи (доп. диаметра трубы), можно использовать прилагаемые в чемодане для инструмента половинные звенья цепи длиной 31,75 мм.

Диаметр трубы	Длина цепи	Звенья цепи 635 mm	Длина ведущей цепи	
			Звенья цепи 63,5 mm	Звенья цепи 31,7 mm
250	710	1	1	1
300	870	1	4	0
350	1030	1	6	1
400	1190	1	8	1
450	1344	2	1	1
500	1500	2	4	0
550	1660	2	6	1
600	1809	2	8	1
650	1970	3	1	1
700	2130	3	4	0
750	2290	3	6	1
800	2440	3	8	1
850	2600	4	1	1
900	2760	4	4	0
950	2921	4	6	0
1000	3079	4	8	1
1100	3397	5	3	1
1200	3714	5	8	1
1300	4032	6	3	1
1400	4330	6	8	1
1500	4640	7	3	1

Номер для заказа 3 02 31 034 01 0 (l = 635 mm)

Номер для заказа 3 02 31 036 01 0 (l = 63,5 mm)

Номер для заказа 3 02 31 035 01 0 (l = 31,7mm)

Прикрепите ведущую цепь за одно из двух звеньев цепи к зажимному устройству при помощи болта и стопорного кольца. Проденьте ведущий участок ведущей цепи под обе звездочки ведущей цепи (рис. К).

Прикрепите свободный конец ведущей цепи к зажимному устройству при помощи болта и стопорного кольца.

Приложите ведущую цепь путем вращения шестигранника на зажимном устройстве (2).

Проложите ведущую цепь на расстоянии 10 мм (от болтов приводной цепи до болтов ведущей цепи) и 3 раза проверьте расстояние по окружности.

Затягивайте устройство натяжения цепи при помощи шестигранника (29) до тех пор, пока шайба (30) не дойдет до корпуса устройства натяжения цепи (диапазон зажима ок. 50 мм). (Макс. момент затяжки 50 Н·м)



Внимание - опасность несчастных случаев!

Ни в коем случае не прокручивайте три стопорных винта (31) в торце. (см. рис. К)

Заключительные работы.

- Вывести режущий инструмент из трубы.
- Выключить трубофрезерную машину.
- Снять режущий инструмент.
- Раскрыть крепление трубофрезерной машины.

Машины с пневмоприводом:

- Отсоединить шланг подачи сжатого воздуха, залить в напорный патрубок мотора немного масла для защиты от коррозии и включить мотор на короткое время.
- Закрыть отверстие для шланга защитным колпачком.

Хранение трубофрезерной машины.

- Предохранить наружные металлические части от коррозии.
- Хранить трубофрезерную машину в сухом помещении.

Техобслуживание и ремонт.

Техобслуживание и ремонт.

Мы рекомендуем нашу сервисную мастерскую (центральная ремонтная мастерская). Адрес см. в конце данного руководства по эксплуатации.

Для ремонта использовать только подлинные запчасти фирмы ФАЙН.

Опасность травмирования

вследствие непреднамеренного включения.

До начала работ по наладке или техобслуживанию трубофрезерной машины отсоединить штепсельную вилку кабеля питания или шланг подачи сжатого воздуха от сети снабжения!

Общие указания

Работы по техобслуживанию разрешается выполнять только обученным специалистам.

Работы по уходу и техобслуживанию охватывают в основном:

- наружную очистку трубофрезерной машины и цепей крепления
- визуальный контроль всей трубофрезерной машины
- смену масла редуктора
- заправку масла в блок воздухоподготовки
- смазку ходовой резьбы и цепей
- смазку направляющих инструментальной шпиндельной бабки в устройстве натяжения и транспортирования
- Возобновляйте наклейки и предупреждения на электроинструменте

Уход за звеньевыми цепями

Сначала очистить звенья цепи от грубых загрязнений и затем тщательно очистить промывочным бензином, керосином или подобным средством.

Для обеспечения смазки положить очищенные цепи на несколько часов в вязкотекучее масло, например, в трансмиссионное масла SAE 140.

Опасность несчастного случая!

Перед повторным применением подвергнуть звенья цепи тщательному визуальному контролю на безупречное состояние. Заменить поврежденные части и недостающие стопорные кольца.

Инструментальная шпиндельная бабка

- Проверить уровень масла в редукторе.
- При надобности заменить трансмиссионное масло. Смотри также раздел «Смазочные средства и схема смазки».

Контроль уровня масла в редукторе

Каждый раз до начала работы проверяйте герметичность инструментальной шпиндельной бабки:

- Положить трубофрезерную машину боковой плитой, лежащей напротив защитного ограждения рабочего инструмента, на горизонтальную поверхность.
- Вывинтить резьбовую заглушку (25, рис. А).

Указание:

Если трансмиссионное масло как раз еще вытекает из резьбового отверстия, то уровень масла соответствует норме.

- В противном случае долить масло (см. раздел «Смазочные средства и схема смазки»).
- Крепко завинтить резьбовую заглушку.

Смена трансмиссионного масла

Смену масла проводить после приведенных в таблице рабочих часов, но не позднее как через 18 месяцев.

Сроки смены [раб. часы] трансмиссионного масла	RSG Ex 1500 A (**) RSG 1500 A (**) RDG 1500 A (**)	RSG Ex 1500 B (**) RSG 1500 B (**) RDG 1500 B (**)
Первая смена масла после	20 – 40	80 – 120
Последующая смена после	80 – 120	200 – 250

Наша центральная ремонтная мастерская выполнит для Вас смену масла и утилизацию старого масла.

Трансмиссионное масло сливайте в теплом состоянии и непосредственно после хранения трубофрезерной машины.

Пневмомотор

Пневмомотор следует подвергать основательной проверке и очистке после 200 рабочих часов, но не реже одного раза в год при использовании чистого, обезвоженного и смазанного маслом сжатого воздуха. Рекомендуем поручать техобслуживание и ремонт пневмомотора нашей центральной ремонтной мастерской.

Нанесение материального ущерба!

Если не будут выполнены предписанные проверки, то возможно возникновение серьезного ущерба и падение мощности пневмомотора.

Демонтаж пневмомотора:

- Установить трубофрезерную машину так, чтобы пневмомотор находился на самом высоком месте инструментальной шпиндельной бабки.
- Вывинтить 6 винтов с цилиндрической головкой (18) (см. рис. А).
- Снять пневмомотор.

Сборка осуществляется в обратной последовательности.

Следите за точным сочленением шестеренки мотора и планетарной передачи.

Механизм подачи на врезание (см. рис. А)

- Наружная боковая поверхность гайки с трубной резьбой (17) должна быть всегда чистой от загрязнений и следов ржавчины и слегка смазанной.
- При смене масла редуктора очистить и смазать ходовую резьбу.

Демонтаж:

- Вывинтить винт с цилиндрической головкой (8).
- Вынуть болт (5) из крышки.
- Теперь рукояткой вывинтить механизм подачи на врезание из гайки с трубной резьбой.
- Детали с резьбой очистить и смазать маслом (см. раздел «Смазочные средства и схема смазки» на стр. 75).
- Поврежденные грязесъемные кольца заменить.

Сборка

Сборка осуществляется в обратной последовательности.

Осторожно, грязесъемные кольца не должны иметь повреждений после сборки!

Зажимное устройство

Предотвращайте загрязнение резьбы рым-винтов (3, рис. G) в пружинном стакане.

При надобности очистить резьбу и смазать маслом.

Смазочные средства и схема смазки

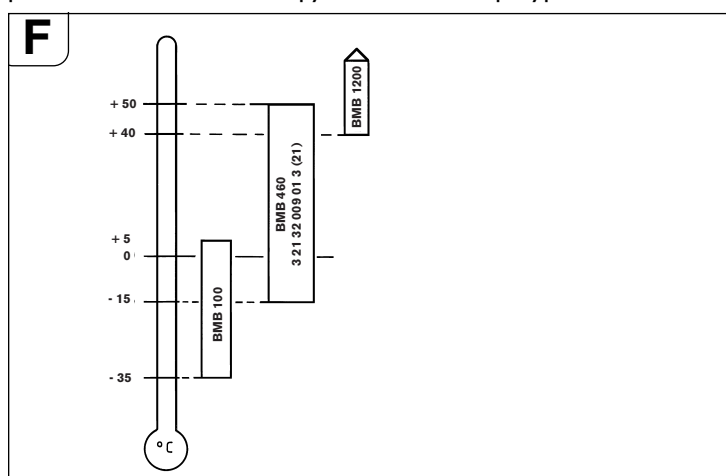
Смазочные средства для пневмомотора

Смазка в пневматический двигатель поступает из масленки блока техобслуживания. Только в случае длительных простоев необходимо добавлять несколько капель масла в воздухозаборное отверстие пневматического двигателя.

Масло для смазки инструментальной шпиндельной бабки

Смазочное средство ARAL EL Degol	Упаковка	Номер для заказа	Диапазон температур [°C]	Спецификация
BMB 460	2 литра	3 21 32 009 01 3	-15 до +50	Трансмиссионное (редукторное) масло тип-CLPF согласно норме DIN 15502.
BMB 100	2 литра	3 21 32 009 02 9	-35 до +5	

Рекомендуемые вязкости трансмиссионного масла для различных диапазонов окружающей температуры:

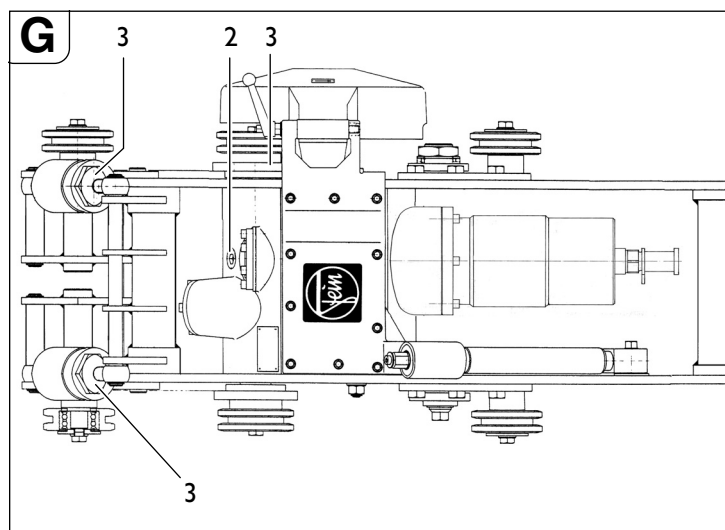


Машины с кодом страны N34 (легко идентифицируемые по номеру заказа на заводской табличке, на 9 и 10 месте стоят цифры 3 и 4 7 360 XX XX 34 X) поставляются вместе с залитым в редуктор маслом BMB 100.

При отгрузке в инструментальную шпиндельную бабку заправлено масло ARAL EL Degol BMB 460. Настоятельно рекомендуем не применять другое трансмиссионное масло.

Смазочные средства для поверхностей скольжения

Для смазывания и ухода за поверхностями скольжения рекомендуем применять безкислотные, водостойкие фирменные пластичные смазки для подшипников скольжения.



Точка смазки	Смазочное или рабочее средство
2 (редуктор)	смотри таблицу смазочного масла для инструментальной шпиндельной бабки
3 (поверхности скольжения и ходовая резьба)	пластичная смазка для подшипников скольжения

Устранение неисправностей (тип RSG (**)) и RSG Ex (**)).

Неисправность	Возможная причина	Меры устранения
Мотор и режущий инструмент останавливаются	Очень низкие окружающие температуры	Использовать низкотемпературное трансмиссионное масло фирмы ФАЙН
	Затупился режущий инструмент	Заменить режущий инструмент
	Нет напряжения в сети	Проверить присоединение сети и коммутационные аппараты
	Неправильное напряжение сети	Проверить данные присоединения сети
	Слишком быстрая подача или большой съем материала на оборот	Отрегулировать редуктор и/или сократить глубину погружения
	Потери масла в редукторной коробке	Долить масло. При повторном падении определить место утечки и устранить.
Повреждение цепной звездочки	Чрезвычайное повышение температуры мотора	Реактивировать блок коммутации 3 07 02 041 01 4
	Поврежденное звено цепи	Заменить звено цепи
	Неправильно соединена цепь	Проверить точки соединений и исправить
	Палец цепи вставлен не полностью	Ввести палец полностью в звено

Неисправность	Возможная причина	Меры устранения
Погрешность траектории реза	Погрешность в выверке трубофрезерной машины и цепи	Смотри «Подготовка трубофрезерной машины (см. рис. А)» стр. 71. Смотри «Закрепление трубофрезерной машины на трубе» стр. 71.
	Отсутствие эксцентricности направляющего вала	Отрегулировать точность хода, см. «Настройка точности хода» стр. 73.
	Затупился режущий инструмент	Заменить режущий инструмент
	Косое или вертикальное расположение трубы, некруглость трубы	Использовать направляющее устройство, см. «Закрепление трубофрезерной машины на трубе» стр. 71. Смотри «Направляющая реза» стр. 81.
	Перегрузка режущего инструмента	Отрегулировать редуктор и/или сократить глубину погружения
Сокращенная или недействующая функция машины	Нет напряжения в сети	Проверить присоединение сети и коммутационные аппараты
	Выключатель не включен	Проверить выключатель
	Проскальзывание муфты	Отрегулировать редуктор или поручить заводу фирмы ФАЙН установить момент срабатывания муфты
Сильная вибрация	Слишком высокая подача	Отрегулировать редуктор
	Большая глубина погружения режущего инструмента	Уменьшить глубину погружения режущего инструмента
	Зажимной рычаг (II) не затянут	Затянуть гайку
	Прослабление цепи	Проверить натяжение цепи
	Затупился режущий инструмент	Заменить режущий инструмент

Устранение неисправностей (тип RDG (**)).

Неисправность	Возможная причина	Меры устранения
Мотор и режущий инструмент останавливаются	Замерзание пневмомотора	Применить специальное морозостойкое смазочное средство
	Затупился режущий инструмент	Заменить режущий инструмент
	Падение давления	Проверить подачу сжатого воздуха (6 бар)
	Загрязнения, коррозия или износ лопастей в пневмомоторе	Направить мотор фирме ФАЙН на ремонт
	Слишком быстрая подача или большой съем материала на оборот	Отрегулировать редуктор и/или сократить глубину погружения
	Потери масла в редукторной коробке	Долить масло. При повторном падении определить место утечки и устранить.
Повреждение цепной звездочки	Поврежденное звено цепи	Заменить звено цепи
	Неправильно соединена цепь	Проверить точки соединений и исправить
	Палец цепи вставлен не полностью	Ввести палец полностью в звено

Неисправность	Возможная причина	Меры устранения
Погрешность траектории реза	Погрешность в выверке трубофрезерной машины и цепи	Смотри «Подготовка трубофрезерной машины (см. рис. А)» стр. 71. Смотри «Закрепление трубофрезерной машины на трубе» стр. 71.
	Отсутствие эксцентricности направляющего вала	Отрегулировать точность хода, см. «Настройка точности хода» стр. 73.
	Затупился режущий инструмент	Заменить режущий инструмент
	Косое или вертикальное расположение трубы, некруглость трубы	Использовать направляющее устройство, см. «Закрепление трубофрезерной машины на трубе» стр. 71. Смотри «Направляющая реза» стр. 81.
	Перегрузка режущего инструмента	Отрегулировать редуктор и/или сократить глубину погружения
Сокращенная или недействующая функция машины	Недостаточное или полное отсутствие давления сжатого воздуха	Проверить установку подачи сжатого воздуха
	Износ лопастей	Заменить лопасти
	Недостаточное смазывание мотора	Проверить уровень масла в блоке воздухоподготовки
	Проскальзывание муфты	Отрегулировать редуктор или поручить заводу фирмы ФАЙН установить момент срабатывания муфты
Сильная вибрация	Слишком высокая подача	Отрегулировать редуктор
	Большая глубина погружения режущего инструмента	Уменьшить глубину погружения режущего инструмента
	Не затянута гайка (II)	Затянуть гайку
	Прослабление цепи	Проверить натяжение цепи
	Затупился режущий инструмент	Заменить режущий инструмент

Блок воздухоподготовки.

Для типа RDG (**)

Срок службы пневматической установки зависит в основном от подготовки сжатого воздуха.

Поэтому в каждой пневматической установке устанавливают фильтры и маслораспылители, которые, однако, должны быть правильно настроены и требуют правильного ухода.

Установка блока воздухоподготовки

Установка осуществляется в направлении стрелки как можно ближе к потребителю (расстояние не более 10 м).

Фильтр

Напорный фильтр очищает сжатый воздух от влаги и твердых частиц. В блок встроен фильтроэлемент с тонкостью фильтрации 40 мкм. Фильтроэлемент с меньшими размерами пор поставляется по запросу.

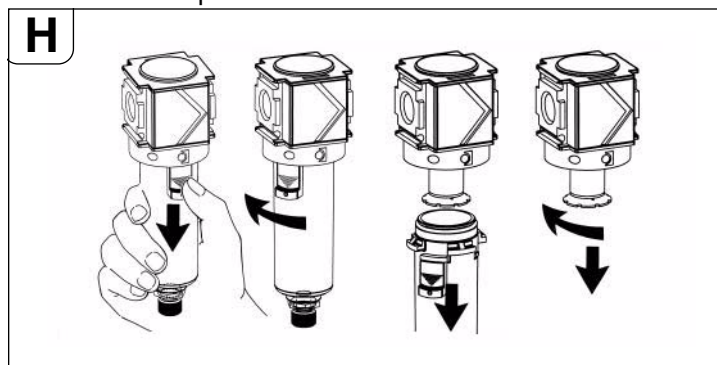
Техобслуживание

Регулярно сливать конденсат через резьбовую заглушку.

Очистка

Сбросьте давление в блоке техобслуживания и освободите бачок от байонетного крепления. Ослабьте отражательную шайбу, выньте фильтроэлемент, выполните очистку

фильтроэлемента или установите новый фильтроэлемент. Завинтите фильтр с уплотнительным кольцом. Установите бачок на байонетном креплении.



Нанесение материального ущерба!

Стакан из пластмассы (поликарбонат) разрешается очищать только водой или промывочным бензином.

Ответственность за материальный ущерб вследствие несоблюдения настоящей указания отклоняется.

Маслораспылитель

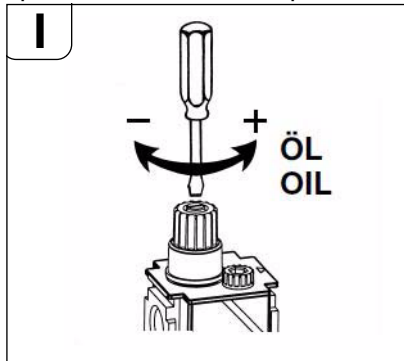
Пневматический маслораспылитель подает в сжатый воздух масляный туман и обеспечивает таким образом постоянную и надежную смазку пневмоинструмента.

Встроенная воздушная заслонка автоматически настраивается на расход воздуха.

Минимальное давление составляет 0,5 бар.

Настройка

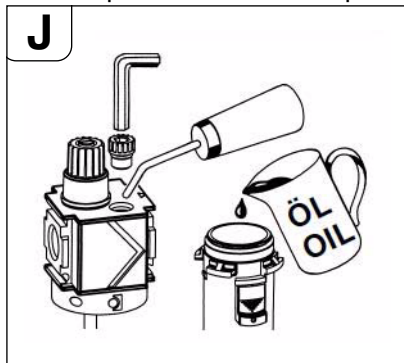
Дроссельным винтом, устанавливают число капель масла в минуту. Для этого повернуть винт на крышке маслораспылителя приблизительно на 1 оборот влево. Капли видны в колпачке.



Обслуживание

Запас масла находится в стакане и виден снаружи. Встроенный дроссель позволяет доливать масло во время работы без перекрытия подачи сжатого воздуха.

- Вывинтить заглушку заливного отверстия.
- Залить масло в стакан не применяя воронки.
- В качестве альтернативы можно демонтировать бачок на байонетном креплении и напрямую залить в него масло. Установите бачок снова на место.
- Закрыть отверстие заливки масла резьбовой заглушкой. Маслораспылитель готов к работе.



Максимальное рабочее давление и температура

Для фильтра и распыляющей масленки с пластиковым бачком максимальное рабочее давление составляет 16 бар при максимальной температуре +30 °C и 10 бар при максимальной температуре +50 °C.

Для блока техобслуживания необходимо использовать следующие сорта масел:

- для легких и обычных нагрузок применяйте гидравлическое масло с антикоррозионными свойствами HLP/ISO-VG22 (№ для заказа 3 21 32 017 05 0 - 0,25 л) или.
- для высоких нагрузок применяйте гидравлическое масло с антикоррозионными свойствами HLP/ISO-VG46 (№ для заказа 3 21 32 006 01 7 - 0,5 л).
- При длительном простое машины на протяжении нескольких месяцев мы рекомендуем применять перед остановкой машины антикоррозионное масло высокой плотности (нагрузка разрушения: 8 мин.), напр., Mobilgamma 524 (производства Mobil) или Ensis 10 W (производства Shell).

При неблагоприятных условиях эксплуатации, низких температурах (ниже +3 °C) и/или высоком содержании воды в сжатом воздухе двигатель может замерзнуть. Вы можете избежать этого, используя обычные синтетические противообледенительные и смазочные средства, напр., марки Kilfrost или Renolin SDL 1808, при металлическом резервуаре пневматического блока! Предварительно нужно слить жидкость из трубопроводов и маслораспылителя. Избегайте смешивания, иначе эффект противообледенения может ослабнуть или сойти на нет. Масляную пленку удалять не надо.

- Kilfrost Anti-Eis (производства DEPRAG - № для заказа 807287)
- Kilfrost 400 (производства Weyer Indutec)
- Renolin SDL 1808 (производства Fuchs) – это поддающаяся биологическому разложению пневматическая смазка, которая применяется при прокладке трубопроводов питьевой воды! Соблюдайте при этом действующие правила, законодательные положения, предписания и указания изготовителя смазочного средства.

Гидравлическое давление:

Гидравлическое давление выше 6 бар приводит к износу системы. Слишком низкое давление приводит к падению мощности.

В отношении качества сжатого воздуха мы рекомендуем в соответствии с нормой ISO 8573-1:

Класс	Остаточное масло [мг/мм ³]	Остаточная пыль		Остаточная вода	
		Размер частиц [мкм]	Макс. концентрация [мг/м ³]	Давление точки росы [°C]	Макс. концентрация [г/м ³]
При промасленном воздухе 4	5	15	8	+3	6
При непромасленном воздухе 3	1	5	5	-20	0,88

Гарантия.

Гарантия на все изделие действительна в соответствии с законными положениями в стране пользователя.

Фрезерный инструмент и принадлежности.

Пильные диски



1



2



3

Форма 1, быстрорежущая сталь, для редуктора типа: **a, b** - для обработки стальных труб

Ø	Ширина	Вес	Число зубьев	Глубина реза, макс.	Номер для заказа
[мм]	[мм]	[кг]		[мм]	
160	4	0,5	50	25	6 35 02 022 00 6
180	4	0,7	60	35	6 35 02 037 00 8
200	4	0,9	64	45	6 35 02 053 00 7
220	5	1,3	70	55	6 35 02 041 00 1

Форма 2, быстрорежущая сталь, для редуктора типа: **b** - для обработки чугунных труб

Ø	Ширина	Вес	Число зубьев	Глубина реза, макс.	Номер для заказа
[мм]	[мм]	[кг]		[мм]	
160	4	0,5	40	25	6 35 02 050 00 1
180	4	0,7	46	35	6 35 02 098 00 0
200	4	0,6	50	45	6 35 02 099 00 4

Форма 3, быстрорежущая сталь, с твердосплавными зубьями, для редуктора типа:

b - для обработки чугунных труб (включая и с цементной футеровкой) и нелегированных стальных труб до 400 Н/мм²

Ø	Ширина	Вес	Число	Глубина	Номер для
[мм]	на	[кг]	зубьев	реза, макс.	заказа
[мм]	[мм]	[кг]		[мм]	
160	4	0,5	40	25	6 35 02 080 00 8
180	4	0,7	44	35	6 35 02 061 00 9
200	4	0,9	50	45	6 35 02 084 00 2

Призматическая шпонка

Ш x B x Δ (мм)

6 x 6 x 32 4 02 21 044 00 0

8 x 7 x 32 4 02 21 050 00 5

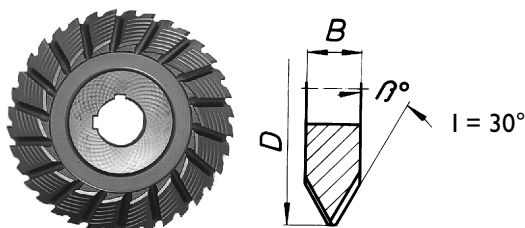
Транспортный контейнер

длина x ширина x высота

мм мм мм

1000 x 800 x 395 3 39 01 114 00 7

Профильная фреза

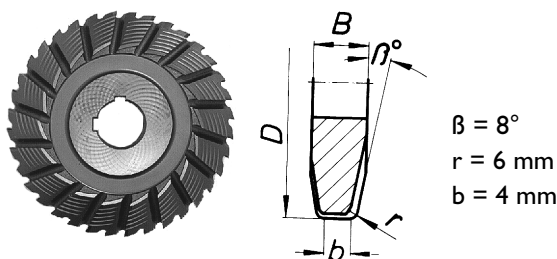


V-образная форма, быстрорежущая сталь, для редуктора типа:

a - для обработки высоколегированных стальных труб

b - для обработки нелегированных стальных и чугунных труб с толщиной стенки не более 10 мм и с диаметром не более 1600 мм

D	B	Вес	Число	β	Глубина	Номер для
[мм]	[мм]	[кг]	зубьев	[°]	реза, макс.	заказа
[мм]	[мм]	[кг]		[°]	[мм]	
125	25	1,58	32	30	25	6 35 08 056 00 4
160	30	3,2	36	30	25	6 35 08 081 00 9
160	30	3,3	36	37,5	25	6 35 08 093 00 0
180	42	5,5	36	37,5	25	6 35 08 094 00 0
180	42	4,9	36	30	25	6 35 08 085 00 8

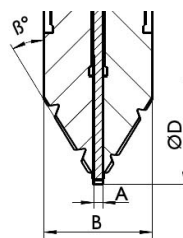


U-образная форма, быстрорежущая сталь, для редуктора типа:

a - для обработки высоколегированных стальных труб

b - для обработки нелегированных стальных и чугунных труб с толщиной стенки не более 10 мм и с диаметром не более 1600 мм

D	B	Вес	Число	Глубина	Номер для
[мм]	[мм]	[кг]	зубьев	реза, макс.	заказа
[мм]	[мм]	[кг]		[мм]	
160	25	2,8	40	25	6 35 08 089 00 7



Комплект фрез, НББ (быстрорежущая сталь), для типа редуктора:

a - для обработки стальных высоколегированных труб,

b - для обработки нелегированных стальных и чугунных труб с макс. толщиной стенки 10 мм и макс. диаметром 1600 мм

D	B	Вес	Число	β	Глубина	Номер для
[мм]	[мм]	[kg]	зубьев	[°]	реза, макс.	заказа
[мм]	[мм]	[kg]	St.	[°]	[мм]	
154	30,5	2,5	32	30	25	6 35 08 099 02 0

Специальные фрезы для других материалов и другой геометрии реза по запросу

Звено цепи

10 звеньев цепи x 63,5 мм = 635 мм

Номер для заказа 3 02 31 013 02 7

1 звено цепи x 31,75 мм

Номер для заказа 3 02 31 029 00 2

Запасной болт

Номер для заказа 3 02 17 216 00 4

Запасное стопорное кольцо

Номер для заказа 4 26 34 020 00 5

Стальные распорные клинья

Номер для заказа 6 33 05 006 00 8

Распорные клинья безыскровые

Номер для заказа 6 33 05 013 00 2

Принадлежности в комплекте поставки

Номер для заказа	К-во	Наименование
3 39 01 114 00 7	1	Транспортный контейнер
3 39 01 031 00 1	1	Чемодан для инструмента
3 21 22 007 01 7	1	Рукоятка
6 29 01 016 00 2	1	Односторонний гаечный ключ 46
6 29 03 010 00 6	1	Односторонний гаечный ключ 55
3 12 07 333 01 0	1	Устройство натяжения цепи
6 29 11 010 00 0	1	Кольцевой гаечный ключ, 17/19
6 29 06 013 00 5	1	Торцевой ключ 46
3 02 31 029 00 2	10	Втулочно-роликовая цепь
3 02 17 216 00 4	20	Болт
4 26 34 020 00 5	40	Стопорное кольцо
6 33 05 006 00 8	10	Выбивной клин только для RSG 1500 A/B (**), RDG 1500 A/B (**)
6 33 05 013 00 2	5	Выбивной клин безыскровый только для RSG Ex 1500 A/B (**)
3 07 02 041 01 4	1	Блок коммуникации только для RSG 1500 A/B (**), RSG Ex 1500 A/B (**)
3 21 74 009 00 1	1	Круглая петля
3 21 74 010 00 3	1	Круглая петля
3 07 28 188 00 8	1	Муфта CEE для RSG 1500 a/b (**), RSG Ex 1500 a/b (**)
3 21 32 006 01 7	1	Банка с маслом только для RDG 1500 A/B (**)
3 27 15 129 02 0	1	Блок воздухоподготовки только для RDG 1500 A/B (**), в сб.
3 14 14 001 02 3	1	Шланг только для RDG 1500 A/B (**), в сб.
3 02 31 035 02 0	1	Цепь в сборе
3 02 16 166 01 0	1	Палец в сборе
3 40 56 026 00 0	1	Плоские заглушки в сборе

Принадлежности по заказу

Номер для заказа	К-во	Наименование
3 02 31 013 02 7	1	Цепь с 10 звеньями
4 26 34 020 00 5	1	Стопорное кольцо
3 02 17 216 00 4	1	Болт
4 30 12 051 12 2	1	Призонный болт
6 33 05 013 00 2	1	Выбивной клин безыскровой
3 07 09 022 01 2	1	Кабель подключения
9 12 01 002 00 4	1	Пневматическое смазочно-охлаждающее устройство
3 24 33 027 01 7	1	Соединительные детали для принудительного смазочно-охлаждающего устройства (плита составная)
3 27 15 129 02 0	1	Блок воздухоподготовки только для RDG 1500 A/B (**), в сб.
9 26 01 023 02 3	1	Компрессор принудительного смазочно-охлаждающего устройства
3 14 14 055 00 2	1	Полиамидный пневматический шланг в компл. для компрессора
4 11 36 005 01 9	1	Соединительная муфта
3 02 31 035 02 0	1	Цепь в сборе
3 02 16 166 01 0	1	Палец в сборе
3 40 56 026 00 0	1	Плоские заглушки в сборе

Пневматическое смазочно-охлаждающее устройство 9 12 01 002 00 4

Высокие скорости резания и подачи трубофрезерной машины делают необходимым **охлаждение и смазывание инструмента** при обработке стали. Пневматическое смазочно-охлаждающее устройство работает по принципу распыления и испарения смазочно-охлаждающего средства и обеспечивает, с помощью установленных на трубофрезерной машине сопел распыления, постоянное хорошее охлаждение и смазывание.

Кроме того, исключается загрязнение грунта на строительной площадке, возникающего при обычной ручной подаче смазочно-охлаждающей эмульсии для металлообработки.

В качестве смазочно-охлаждающей жидкости рекомендуем применять смазочно-охлаждающее масло для металлообработки BIO-CUT 3000. Это новый синтетический смазочный материал для тяжелых условий работы, обладающий замечательными адгезионными и охлаждающими свойствами, биологически хорошо разлагается и экономичен в потреблении (в зависимости от настройки до 0,3 дм³/ч на сопло).

BIO-CUT 3000 не содержит вредных для здоровья веществ. Он отвечает требованиям немецкого объединения специалистов газопроводного дела.

Все ингредиенты отвечают директивам Управления по санитарному надзору за качеством пищевых продуктов и медикаментов (США) и Германской фармакопеи в действующей в настоящее время редакции.

Смазочное средство можно получить от:

Смазочный материал BIO-CUT 3000 для температуры до 0°C:
1L - 3 21 32 039 00 0
5L - 3 21 32 040 00 0

Холодоустойчивый смазочный материал для температуры до -25°C:

1L - 3 21 32 042 00 0
5L - 3 21 32 043 00 0

фирмы Link GmbH
Am Herrenweg 6
D-76228 Karlsruhe
тел. +49 (0) 721/45 05 55
факс +49 (0) 721/45 14 11
e-mail: link-gmbh@t-online.de
internet: http://www.microjet.de

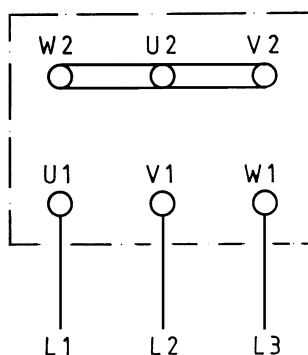
Для машин с трехфазным электроприводом типа RSG (**)/RSG Ex (**), для привода смазочно-охлаждающего устройства требуется компрессор с количеством всасываемого воздуха ок. 130 л/мин, номер для заказа фирмы ФАЙН 9 26 01 023 02 3.

Запчасти.

Актуальный список запасных частей можно найти в Интернете по адресу:
www.fein.com

RSG 1500 a/b ()**

Anschlusschema Motor
 Connection diagram, motor
 Schéma de connexion moteur
 Schema di collegamento motore
 Esquema de conexión del motor
 Схема присоединения мотора



Schaltgerätekombination
 3 07 02 041 01 4

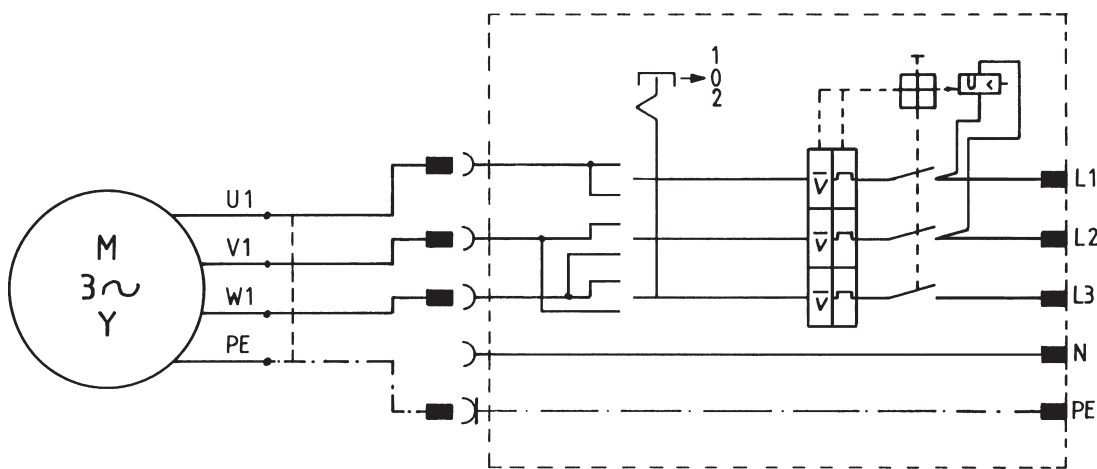
Switchgear combination
 3 07 02 041 01 4

Ensemble d'appareils de commande
 3 07 02 041 01 4

Combinazione di apparecchi di comando
 3 07 02 041 01 4

Módulo de conexión
 3 07 02 041 01 4

Блок коммутации
 3 07 02 041 01 4



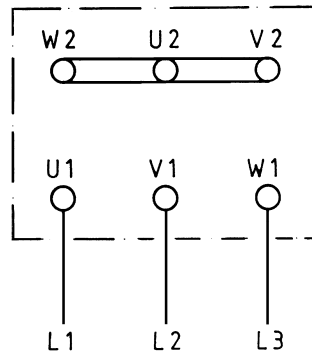
Anschlusschema RSG 1500 a/b (**)
 Schema di collegamento
 RSG 1500 a/b (**)

Connection diagram
 RSG 1500 a/b (**)
 Esquema de conexión
 RSG 1500 a/b (**)

Schéma de connexion
 RSG 1500 a/b (**)
 Схема присоединения
 RSG 1500 a/b (**)

RSG Ex ()**

Anschlusschema Motor
 Connection diagram, motor
 Schéma de connexion moteur
 Schema di collegamento motore
 Esquema de conexión del motor
 Схема присоединения мотора

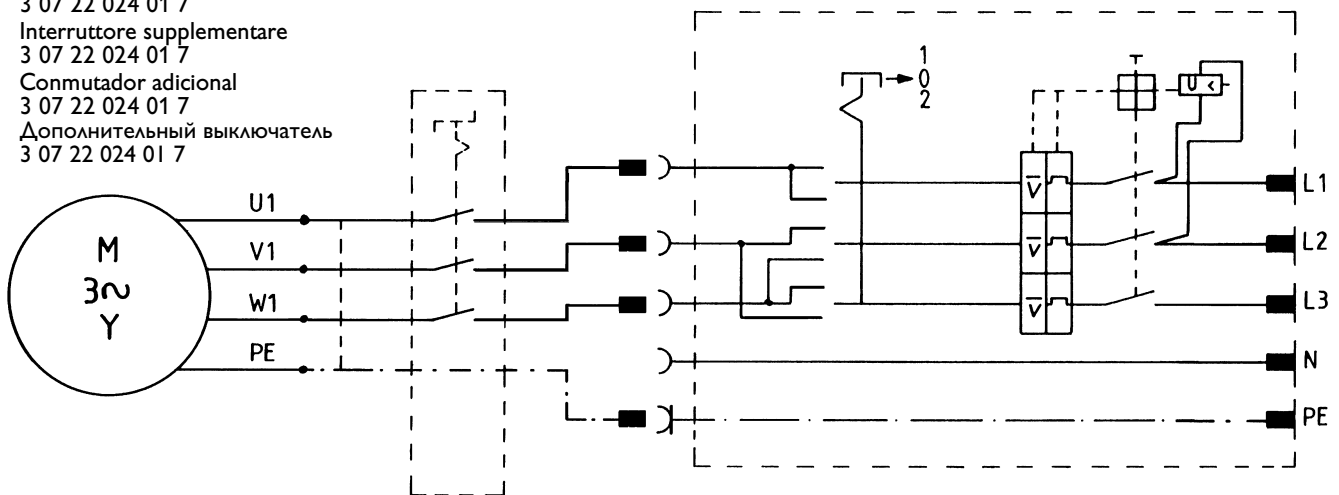


Zusatzschalter
 3 07 22 024 01 7
 Auxiliary switch
 3 07 22 024 01 7
 Ensemble d'appareils de commande
 3 07 22 024 01 7
 Interruttore supplementare
 3 07 22 024 01 7
 Conmutador adicional
 3 07 22 024 01 7
 ДОПОЛНИТЕЛЬНЫЙ ВЫКЛЮЧАТЕЛЬ
 3 07 22 024 01 7

Schaltgerätekombination
 3 07 02 041 01 4
 Combinazione di apparecchi di comando
 3 07 02 041 01 4

Switchgear combination
 3 07 02 041 01 4
 Módulo de conexión
 3 07 02 041 01 4

Ensemble d'appareils de commande
 3 07 02 041 01 4
 Блок коммутации
 3 07 02 041 01 4



Anschlusschema RSG Ex 1500 a/b (**)
 Schema di collegamento RSG Ex 1500 a/b (**)

Connection diagram RSG Ex 1500 a/b (**)
 Esquema de conexión

Schéma de connexion RSG Ex 1500 a/b (**)
 Схема присоединения RSG 1500 a/b (**)

China RoHS Status Certificate 中国 RoHS 认证概况

Table of Toxic and Hazardous Substances/Elements and their Content
as required by China's Management Methods for Controlling Pollution by Electronic Information Products

有毒有害物质 / 成分及其含量表

- 根据《中国电子信息产品污染控制管理办法》要求

部件名称 Component name	有害物质 Hazardous substance					
	铅 (Pb)	汞 (Hg)	镉 (Cd)	六价铬 (Cr (VI))	多溴联苯 (PBB)	多溴二苯醚 (PBDE)
电子配件 Electronics (PCB, switch, wiring etc.)	x	o	x	o	o	o
发动机 Motor	x	o	o	o	o	o
电源线 Power cord	x	o	o	o	o	o
基础零件 Fastener elements	x	o	o	o	o	o
金属零件 Metal parts	x	o	o	o	o	o
电源 Power supplies	x	o	o	o	o	o
铜管件 Brass parts	x	o	o	o	o	o
铝件 Aluminium parts	x	o	o	o	o	o

本表格依据 SJ/T 11364 的规定编制。

O : 表示该有害物质在该部件所有均质材料中的含量均在 GB/T 26572 规定的限量要求以下。

X : 表示该有害物质至少在该部件的某一均质材料中的含量超出 GB/T 26572 规定的限量要求。

This table was developed according to the provisions of SJ/T 11364.

O: The content of such hazardous substance in all homogeneous materials of such component is below the limit required by GB/T 26572

X: the content of such hazardous substance in a certain homogeneous material of such component is beyond the limit required by GB/T 26572